

RKG

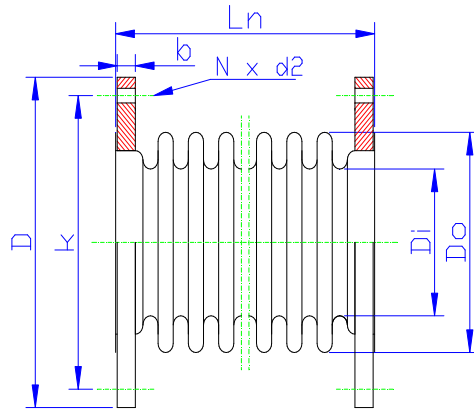
RKG Energietechnik GmbH
Regeltechnik | Kompensatoren | Gebäudeautomation
1120 Wien Murlingengasse 42 Tel. +43 (0) 1 / 813 35 16- 0

STAHLKOMPENSATOREN



Our experience, your benefit

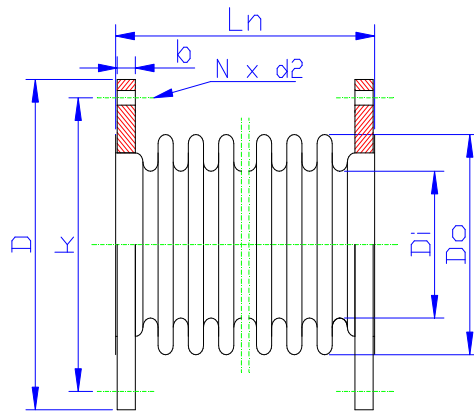
SERVICE



Designdruck: 10 [barg]

PN 10

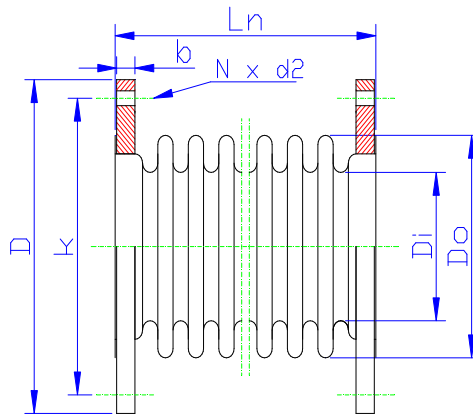
DN	TYP	Beweg.		Ln	Federrate		Flanschen gemäß PN 16					Di	Do	Balg-areal	Gewicht
		+/-AX	+/-LA		AX	LA	D	b	k	N	d2				
		[mm]	[mm]	[mm]	[N/mm]	[N/mm]	[mm]	[mm]	[mm]	[mm]	[mm]	[mm]	[mm]	[mm ²]	[kg]
40	0040-020-0	20	13	110	111	46	150	16	110	4	18	41,0	59,0	1963	3,8
40	0040-030-0	30	30	185	133	18	150	16	110	4	18	41,0	59,0	1963	4,0
50	0050-022-0	22	12	115	119	68	165	18	125	4	18	50,5	68,0	2757	5,1
50	0050-038-0	38	37	190	67	12	165	18	125	4	18	50,5	68,0	2757	5,2
65	0065-027-0	27	11	115	97	90	185	18	145	4	18	66,0	86,0	4766	6,3
65	0065-047-0	47	30	185	91	29	185	18	145	4	18	66,0	86,0	4766	6,5
80	0080-027-0	27	12	140	187	149	200	20	160	8	18	77,0	100,0	6362	8,1
80	0080-050-0	50	40	235	105	27	200	20	160	8	18	77,0	100,0	6362	8,5
100	0100-035-0	35	12	135	80	123	220	20	180	8	18	103,0	127,0	10825	8,8
100	0100-055-0	55	32	225	95	44	220	20	180	8	18	103,0	127,0	10825	9,3
125	0125-030-0	30	8	135	176	437	250	22	210	8	18	128,0	155,0	16286	11,7
125	0125-060-0	60	30	230	88	62	250	22	210	8	18	128,0	155,0	16286	12,5
150	0150-036-0	36	8	140	139	411	285	22	240	8	22	153,0	186,6	22912	15,0
150	0150-075-0	75	25	230	125	113	285	22	240	8	22	153,0	186,6	22912	17,0
200	0200-040-0	40	7	145	140	659	340	24	295	8	22	204,0	239,0	38533	21,0
200	0200-070-0	70	22	235	125	200	340	24	295	8	22	204,0	239,0	38533	23,0
250	0250-038-0	38	5	145	197	1672	395	26	350	12	22	259,0	293,0	59828	28,0
250	0250-090-0	90	30	265	127	211	395	26	350	12	22	259,0	293,0	59828	34,0
300	0300-035-0	35	4	150	251	2533	445	26	400	12	22	309,0	346,0	84239	35,0
300	0300-100-0	100	29	310	155	303	445	26	400	12	22	309,0	346,0	84239	44,0



Designdruck: 10 [barg]

PN 10

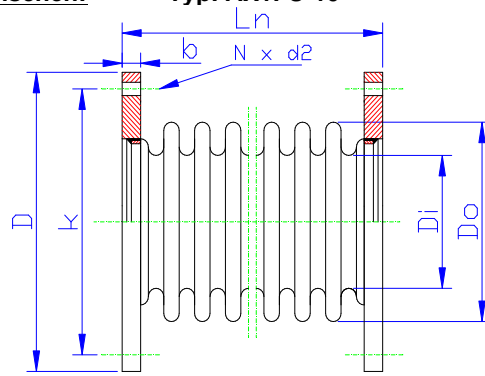
DN	TYP	Beweg.		Ln	Federrate		Flanschen gemäß PN 16					Di	Do	Balg-areal	Gewicht
		+/-AX	+/-LA		AX	LA	D	b	k	N	d2				
		[mm]	[mm]	[mm]	[N/mm]	[N/mm]	[mm]	[mm]	[mm]	[mm]	[mm]	[mm]	[mm]	[mm ²]	[kg]
350	0350-037-0	37	4	155	274	3268	505	28	460	16	22	341,0	378,0	101505	49,0
350	0350-088-0	88	23	315	158	374	505	28	460	16	22	341,0	378,0	101505	59,0
400	0400-050-0	50	6	190	197	1959	565	32	515	16	26	388,0	432,0	132025	61,0
400	0400-115-0	115	30	355	132	314	565	32	515	16	26	388,0	432,0	132025	71,0
500	0500-065-0	65	9	240	232	2062	670	38	620	20	26	483,0	533,0	202683	99,0
500	0500-135-0	135	33	400	243	687	670	38	620	20	26	483,0	533,0	202683	112,0



Designdruck: 16 [barg]

PN 16

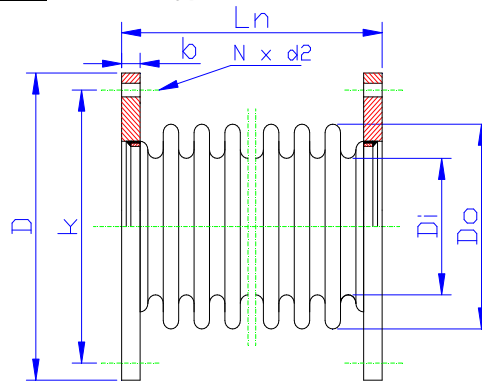
DN	TYP	Beweg.		Ln	Federrate		Flanschen gemäß PN 16					Di	Do	Balg-areal	Gewicht
		+/-AX	+/-LA		AX	LA	D	b	k	N	d2				
		[mm]	[mm]	[mm]	[N/mm]	[N/mm]	[mm]	[mm]	[mm]	[mm]	[mm]	[mm]	[mm]	[mm ²]	[kg]
40	0040-016-0	16	8	110	143	85	150	16	110	4	18	41,0	59,0	1963	3,8
40	0040-027-0	27	27	190	143	22	150	16	110	4	18	41,0	59,0	1963	4,0
50	0050-022-0	22	12	115	119	67	165	18	125	4	18	50,5	68,0	2757	5,2
50	0050-032-0	32	32	195	136	23	165	18	125	4	18	50,5	68,0	2757	5,6
65	0065-026-0	26	11	115	97	92	185	18	145	4	18	66,0	86,0	4766	6,4
65	0065-038-0	38	30	195	114	32	185	18	145	4	18	66,0	86,0	4766	6,8
80	0080-025-0	25	10	135	211	192	200	20	160	8	18	77,0	100,0	6362	6,6
80	0080-048-0	48	38	230	176	45	200	20	160	8	18	77,0	100,0	6362	7,4
100	0100-023-0	23	6	110	200	518	220	20	180	8	18	103,0	127,0	10825	8,8
100	0100-048-0	48	26	205	109	65	220	20	180	8	18	103,0	127,0	10825	9,2
125	0125-027-0	27	6	120	202	650	250	22	210	8	18	128,0	155,0	16286	12,0
125	0125-060-0	60	30	240	142	92	250	22	210	8	18	128,0	155,0	16286	13,6
150	0150-037-0	37	9	145	215	566	285	22	240	8	22	153,0	186,6	22912	15,4
150	0150-069-0	69	30	240	116	101	285	22	240	8	22	153,0	186,6	22912	16,4
200	0200-040-0	40	8	155	254	1072	340	26	295	12	22	203,0	236,0	37841	21,4
200	0200-083-0	83	30	260	169	220	340	26	295	12	22	203,0	236,0	37841	25,0
250	0250-040-0	40	6	165	393	2746	405	32	355	12	26	257,0	293,0	59396	36,0
250	0250-075-0	75	25	305	236	367	405	32	355	12	26	257,0	293,0	59396	41,8
300	0300-035-0	35	4	165	549	5540	460	32	410	12	26	308,0	346,0	83982	43,6
300	0300-100-0	100	33	360	256	390	460	32	410	12	26	308,0	346,0	83982	54,6



Designdruck: 10 [barg]

PN 10

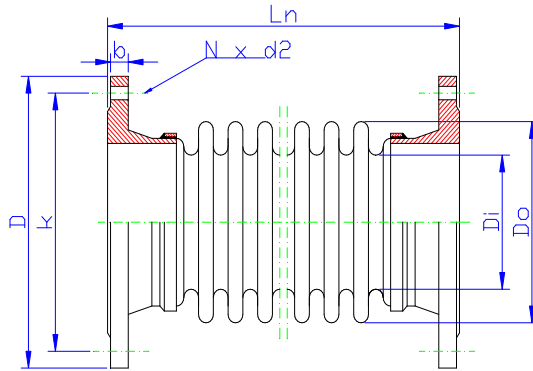
DN	TYP	Beweg.		Ln	Federrate		Flanschen gemäß DIN 2576					Di	Do	Balg-areal	Gewicht
		+/-AX	+/-LA		AX	LA	D	b	k	N	d2				
		[mm]	[mm]		[N/mm]	[N/mm]	[mm]	[mm]	[mm]	[mm]	[mm]				
40	0040-013-0	13	7	110	135	83	150	16	110	4	18	40,5	57,7	1893	3,8
40	0040-028-0	28	30	185	63	10	150	16	110	4	18	40,5	57,7	1893	4,0
50	0050-014-0	14	6	115	150	141	165	18	125	4	18	52,5	59,7	2472	5,1
50	0050-030-0	30	25	190	70	17	165	18	125	4	18	52,5	59,7	2472	5,2
65	0065-018-0	18	6	115	123	193	185	18	145	4	18	68,3	87,5	4766	6,3
65	0065-038-0	38	25	185	57	22	185	18	145	4	18	68,3	87,5	4766	6,5
80	0080-022-0	22	8	140	183	237	200	20	160	8	18	79,1	100,9	6362	8,1
80	0080-047-0	47	33	235	85	28	200	20	160	8	18	79,1	100,9	6362	8,5
100	0100-022-0	22	6	135	169	407	220	20	180	8	18	104,6	130,2	10825	8,8
100	0100-048-0	48	25	225	79	48	220	20	180	8	18	104,6	130,2	10825	9,3
125	0125-025-0	25	5	135	161	595	250	22	210	8	18	130,2	157,8	16286	11,7
125	0125-053-0	53	22	230	75	71	250	22	210	8	18	130,2	157,8	16286	12,5
150	0150-025-0	25	4	140	193	974	285	22	240	8	22	155,0	186,6	22912	14,0
150	0150-054-0	54	20	230	88	112	285	22	240	8	22	155,0	186,6	22912	14,8
175	0175-025-0	25	4	145	212	1418	315	24	270	8	22	180,6	212,2	30295	18,0
175	0175-054-0	54	17	235	97	163	315	24	270	8	22	180,6	212,2	30295	18,9
200	0200-027-0	27	3	145	195	1703	340	24	295	8	22	206,1	239,7	39022	19,9
200	0200-058-0	58	16	235	88	197	340	24	295	8	22	206,1	239,7	39022	20,9
250	0250-026-0	26	3	145	236	3184	395	26	350	12	22	260,0	293,6	60176	25,4
250	0250-066-0	66	17	265	91	229	395	26	350	12	22	260,0	293,6	60176	27,1



Designdruck: 10 [barg]

PN 10

DN	TYP	Beweg.		Ln	Federrate		Flanschen gemäß DIN 2576					Di	Do	Balg-areal	Gewicht
		+/-AX	+/-LA		AX	LA	D	b	k	N	d2				
		[mm]	[mm]	[mm]	[N/mm]	[N/mm]	[mm]	[mm]	[mm]	[mm]	[mm]	[mm]	[mm]	[mm ²]	[kg]
300	0300-028-0	28	2	150	351	5941	445	26	400	12	22	311,1	347,5	85167	30,5
300	0300-086-0	86	22	310	117	283	445	26	400	12	22	311,1	347,5	85167	37,6
350	0350-028-0	28	2	155	383	7773	505	28	460	16	22	342,8	379,2	102354	44,5
350	0350-086-0	86	20	315	127	370	505	28	460	16	22	342,8	379,2	102354	52,1
400	0400-037-0	37	4	190	284	4678	565	32	515	16	26	389,9	437,1	134289	61,8
400	0400-096-0	96	22	355	109	335	565	32	515	16	26	389,9	437,1	134289	72,5
450	0450-036-0	36	3	200	396	8492	615	38	565	20	26	440,5	489,5	169823	77,7
450	0450-084-0	84	15	325	180	941	615	38	565	20	26	440,5	489,5	169823	88,8
500	0500-050-0	50	5	240	385	5737	670	38	620	20	26	485,4	536,4	205004	90,1
500	0500-110-0	110	23	400	175	657	670	38	620	20	26	485,4	536,4	205004	101,5



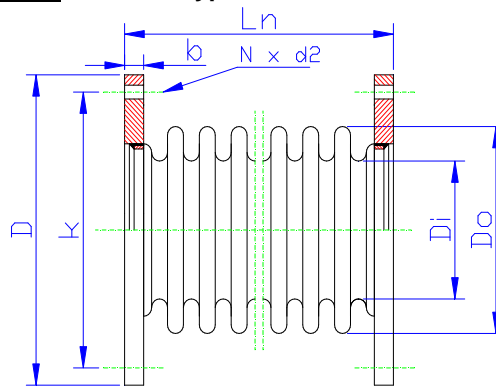
Designdruck: 10 [barg]

PN 10

DN	TYP	Beweg.		Ln	Federrate		Flanschen gemäß DIN 2632					Di	Do	Balg-areal	Gewicht
		+/-AX	+/-LA		AX	LA	D	b	k	N	d2				
		[mm]	[mm]	[mm]	[N/mm]	[N/mm]	[mm]	[mm]	[mm]	[mm]	[mm]	[mm]	[mm]	[mm ²]	[kg]
600	0600-041-0	41	3	295	1012	31039	780	28	725	20	30	585,6	645,6	297637	99,7
600	0600-124-0	124	22	500	337	1672	780	28	725	20	30	585,6	645,6	297637	120,2
700	0700-040-0	40	2	300	982	39740	895	30	840	24	30	687,5	756,5	409415	143,0
700	0700-121-0	121	19	505	327	2147	895	30	840	24	30	687,5	756,5	409415	170,3
800	0800-040-0	40	2	320	1074	56571	1015	32	950	24	33	789,5	858,5	533267	189,0
800	0800-121-0	121	16	525	358	3057	1015	32	950	24	33	789,5	858,5	533267	220,1
900	0900-040-0	40	2	330	1178	78128	1115	34	1050	28	33	890,5	959,5	672006	220,3
900	0900-121-0	121	15	535	393	4221	1115	34	1050	28	33	890,5	959,5	672006	255,3
1000	1000-040-0	40	1	330	1287	105188	1230	34	1160	28	36	992,5	1061,5	828382	255,9
1000	1000-121-0	121	13	535	429	5684	1230	34	1160	28	36	992,5	1061,5	828382	294,7

Axial-Kompensator mit Festflanschen:

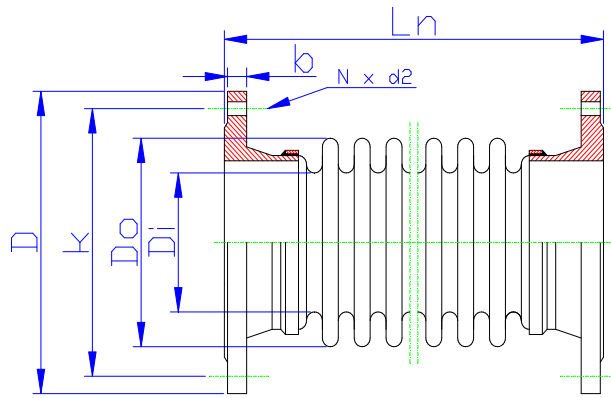
Typ: AX1FU-16-



Designdruck: 16 [barg]

PN 16

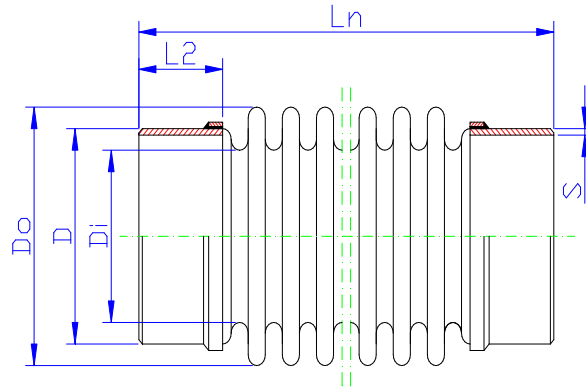
DN	TYP	Beweg.		Ln	Federrate		Flanschen gemäß PN 16					Di	Do	Balg-areal	Gewicht
		+/-AX	+/-LA		AX	LA	D	b	k	N	d2				
		[mm]	[mm]	[mm]	N/mm	N/mm	[mm]	[mm]	[mm]	[mm]	[mm]	[mm]	[mm]	[mm ²]	[kg]
40	0040-011-0	11	6	110	270	154	150	16	110	4	18	40,5	58,1	1909	3,9
40	0040-024-0	24	26	190	126	18	150	16	110	4	18	40,5	58,1	1909	4,1
50	0050-012-0	12	5	115	307	269	165	18	125	4	18	52,5	70,1	2951	5,2
50	0050-025-0	25	25	195	143	32	165	18	125	4	18	52,5	70,1	2951	5,4
65	0065-013-0	13	5	115	258	377	185	18	145	4	18	68,3	87,9	4791	6,4
65	0065-029-0	29	20	195	120	44	185	18	145	4	18	68,3	87,9	4791	6,6
80	0080-017-0	17	6	135	237	318	200	20	160	8	18	79,1	100,7	6348	8,1
80	0080-037-0	37	26	230	111	37	200	20	160	8	18	79,1	100,7	6348	8,4
100	0100-015-0	15	3	110	237	1004	220	20	180	8	18	104,6	130,2	10825	8,6
100	0100-040-0	40	18	205	91	72	220	20	180	8	18	104,6	130,2	10825	9,2
125	0125-018-0	18	3	120	341	1945	250	22	210	8	18	130,2	158,6	16377	11,9
125	0125-055-0	55	25	240	113	93	250	22	210	8	18	130,2	158,6	16377	13,3
150	0150-025-0	25	5	145	301	1245	285	22	240	8	22	155,0	187,4	23020	14,5
150	0150-055-0	55	21	240	137	150	285	22	240	8	22	155,0	187,4	23020	15,7
200	0200-028-0	28	4	155	406	2679	340	26	295	12	22	203,0	239,0	38360	21,4
200	0200-062-0	62	18	260	185	307	340	26	295	12	22	203,0	239,0	38360	25,0
250	0250-028-0	28	3	165	473	4829	405	32	355	12	26	257,0	293,0	59396	36,0
250	0250-073-0	73	20	305	182	344	405	32	355	12	26	257,0	293,0	59396	39,0
300	0300-029-0	29	3	165	467	6798	460	32	410	12	26	307,0	346,0	83725	43,6
300	0300-087-0	87	24	360	291	533	460	32	410	12	26	307,0	346,0	83725	54,6



Designdruck: 25 [barg]

PN 25

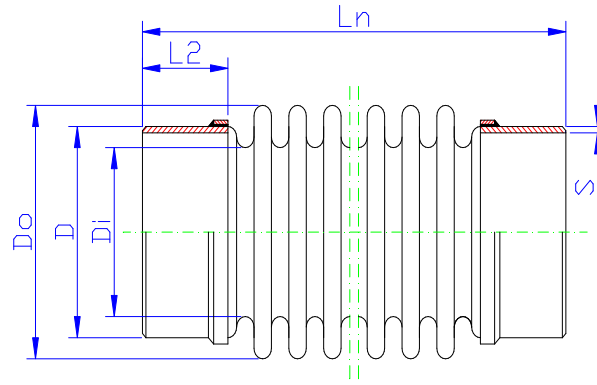
DN	TYP	Beweg.		Ln	Federrate		Flanschen gemäß DIN 2634					Di	Do	Balg-areal	Gewicht
		+/-AX	+/-LA		AX	LA	D	b	k	N	d2				
		[mm]	[mm]	[mm]	[N/mm]	[N/mm]	[mm]	[mm]	[mm]	[mm]	[mm]	[mm]	[mm]	[mm ²]	[kg]
40	0040-009-0	9	3	150	189	205	150	18	110	4	18	40,5	57,7	1893	4,8
40	0040-016-0	25	10	185	105	41	150	18	110	4	18	40,5	57,7	1893	4,9
50	0050-010-0	10	4	155	339	507	165	20	125	4	18	52,5	70,3	2961	5,8
50	0050-026-0	26	20	240	130	36	165	20	125	4	18	52,5	70,3	2961	6,1
65	0065-012-0	12	3	165	269	667	185	22	145	8	18	68,3	88,1	4803	7,8
65	0065-027-0	27	14	225	122	76	185	22	145	8	18	68,3	88,1	4803	8,1
80	0080-012-0	12	3	190	332	787	200	24	160	8	18	79,1	100,7	6348	9,9
80	0080-026-0	26	14	265	151	90	200	24	160	8	18	79,1	100,7	6348	10,1
100	0100-016-0	16	3	205	366	1364	235	24	190	8	22	104,6	131,0	10899	13,8
100	0100-035-0	35	14	280	167	157	235	24	190	8	22	104,6	131,0	10899	14,4
125	0125-016-0	16	3	210	425	2335	270	26	220	8	26	130,2	156,6	16151	19,1
125	0125-040-0	40	16	310	163	167	270	26	220	8	26	130,2	156,6	16151	20,1
150	0150-023-0	23	5	255	499	1992	300	28	250	8	26	155,0	186,2	22859	25,4
150	0150-050-0	50	20	360	227	228	300	28	250	8	26	155,0	186,2	22859	26,9
175	0175-023-0	23	4	255	540	2841	330	28	280	12	26	180,6	211,8	30233	28,9
175	0175-050-0	50	18	360	245	325	330	28	280	12	26	180,6	211,8	30233	30,6
200	0200-028-0	28	4	270	518	3406	360	30	310	12	26	206,2	242,2	39479	37,3
200	0200-063-0	63	20	380	235	382	360	30	310	12	26	206,2	242,2	39479	40,0
250	0250-028-0	28	3	285	599	5911	425	32	370	12	30	260,3	296,3	60830	52,9
250	0250-060-0	60	16	395	272	678	425	32	370	12	30	260,3	296,3	60830	56,4
300	0300-024-0	24	2	295	872	12247	485	34	430	16	30	311,2	349,2	85634	67,4
300	0300-042-0	42	8	365	484	2469	485	34	430	16	30	311,2	349,2	85634	70,2
350	0350-023-0	23	2	310	949	15989	555	38	490	16	33	343,0	381,0	102922	99,9
350	0350-042-0	42	7	380	527	3224	555	38	490	16	33	343,0	381,0	102922	103,0
400	0400-023-0	23	1,8	320	1335	34885	620	40	550	16	36	390,4	440,4	135526	133,3
400	0400-040-0	40	2	370	801	10019	620	40	550	16	36	390,4	440,4	135526	135,1
500	0500-032-0	32	2,6	375	1607	38871	730	44	660	20	36	486,5	541,5	207499	192,4
500	0500-054-0	54	6	440	956	10907	730	44	660	20	36	486,5	541,5	207499	198,3
600	0600-042-0	42	3,5	295	1765	41568	845	46	770	20	39	586,6	651,6	301031	236,9
600	0600-070-0	70	8	485	1058	11127	845	46	770	20	39	586,6	651,6	301031	246,1



Designdruck: 10 [barg]

PN 10

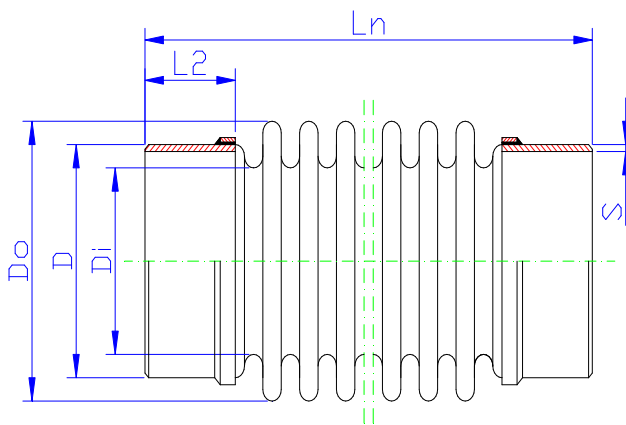
DN	TYPE	Beweg.		Ln	Federrate		Anschweißenden			Di	Do	Balg-areal	Gewicht
		+/-AX	+/-LA		AX	LA	D	L2	S				
		[mm]	[mm]		[N/mm]	[N/mm]	[mm]	[mm]	[mm]				
40	0040-013-0	13	7	160	135	83	48,3	40	2,6	40,5	57,7	1893	0,3
40	0040-028-0	28	30	235	63	10	48,3	40	2,6	40,5	57,7	1893	0,5
50	0050-014-0	14	6	160	150	141	60,3	40	2,9	52,5	59,7	2472	0,5
50	0050-030-0	30	25	235	70	17	60,3	40	2,9	52,5	59,7	2472	0,6
65	0065-018-0	18	6	160	123	193	76,1	40	3,2	68,3	87,5	4766	0,7
65	0065-038-0	38	25	230	57	22	76,1	40	3,2	68,3	87,5	4766	0,9
80	0080-022-0	22	8	180	183	237	88,9	40	3,2	79,1	100,9	6362	1,1
80	0080-047-0	47	33	275	85	28	88,9	40	3,2	79,1	100,9	6362	1,5
100	0100-022-0	22	6	175	169	407	114,3	40	3,6	104,6	130,2	10825	1,5
100	0100-048-0	48	25	265	79	48	114,3	40	3,6	104,6	130,2	10825	2,0
125	0125-025-0	25	5	170	161	595	139,7	40	3,6	130,2	157,8	16286	1,9
125	0125-053-0	53	22	265	75	71	139,7	40	3,6	130,2	157,8	16286	2,7
150	0150-025-0	25	4	195	193	974	168,3	50	4,0	155,0	186,6	22912	2,8
150	0150-054-0	54	20	285	88	112	168,3	50	4,0	155,0	186,6	22912	3,6
175	0175-025-0	25	4	195	212	1418	193,7	50	4,5	180,6	212,2	30295	3,7
175	0175-054-0	54	17	285	97	163	193,7	50	4,5	180,6	212,2	30295	4,6
200	0200-027-0	27	3	195	195	1703	219,1	50	4,5	206,1	239,7	39022	4,3
200	0200-058-0	58	16	285	88	197	219,1	50	4,5	206,1	239,7	39022	5,3
250	0250-026-0	26	3	195	236	3184	273,0	50	5,0	260,0	293,6	60176	5,8
250	0250-066-0	66	17	315	91	229	273,0	50	5,0	260,0	293,6	60176	7,5
300	0300-028-0	28	2	240	351	5941	323,9	70	6,0	311,1	347,5	85167	10,8
300	0300-086-0	86	22	400	117	283	323,9	70	6,0	311,1	347,5	85167	17,9



Designdruck: 10 [bar]

PN 10

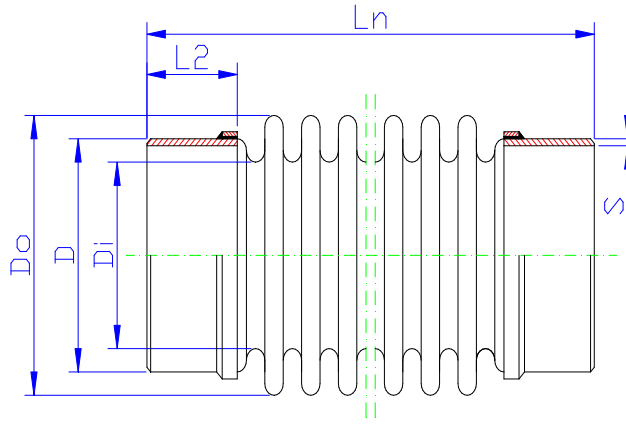
DN	TYPE	Beweg.		Ln	Federrate		Anschweißenden			Di	Do	Balg- areal	Gewicht
		+/-AX	+/-LA		AX	LA	D	L2	S				
		[mm]	[mm]		[N/mm]	[N/mm]	[mm]	[mm]	[mm]				
350	0350-028-0	28	2	240	383	7773	355,6	70	6,0	342,8	379,2	102354	13,1
350	0350-086-0	86	20	400	127	370	355,6	70	6,0	342,8	379,2	102354	20,7
400	0400-037-0	37	4	265	284	4678	406,4	70	6,0	389,9	437,1	134289	17,2
400	0400-096-0	96	22	430	109	335	406,4	70	6,0	389,9	437,1	134289	27,9
450	0450-036-0	36	3	265	396	8492	457,2	70	6,0	440,5	489,5	169823	19,1
450	0450-084-0	84	15	390	180	941	457,2	70	6,0	440,5	489,5	169823	30,2
500	0500-050-0	50	5	305	385	5737	508,0	70	6,0	485,4	536,4	205004	22,0
500	0500-110-0	110	23	465	175	657	508,0	70	6,0	485,4	536,4	205004	33,4
550	0550-050-0	50	5	305	417	7500	558,0	70	6,0	536,4	587,4	247975	25,7
550	0550-088-0	88	14	410	231	1504	558,0	70	6,0	536,4	587,4	247975	31,0
600	0600-041-0	41	3	275	708	21727	609,6	70	6,0	585,6	645,6	297637	30,1
600	0600-124-0	124	22	480	236	1170	609,6	70	6,0	585,6	645,6	297637	49,6
700	0700-040-0	40	2	280	687	27818	711,0	70	8,0	687,5	756,5	409415	39,9
700	0700-121-0	121	19	485	229	1503	711,0	70	8,0	687,5	756,5	409415	67,2
800	0800-040-0	40	2	280	752	39600	813,0	70	8,0	789,5	858,5	533267	49,1
800	0800-121-0	121	16	485	251	2140	813,0	70	8,0	789,5	858,5	533267	80,2
900	0900-040-0	40	2	280	825	54690	914,0	70	8,0	890,5	959,5	672006	55,1
900	0900-121-0	121	15	485	275	2955	914,0	70	8,0	890,5	959,5	672006	90,1
1000	1000-040-0	40	2	280	901	73632	1016,0	70	8,0	992,5	1061,5	828382	61,3
1000	1000-121-0	121	13	485	300	3979	1016,0	70	8,0	992,5	1061,5	828382	100,1



Designdruck: 16 [barg]

PN 16

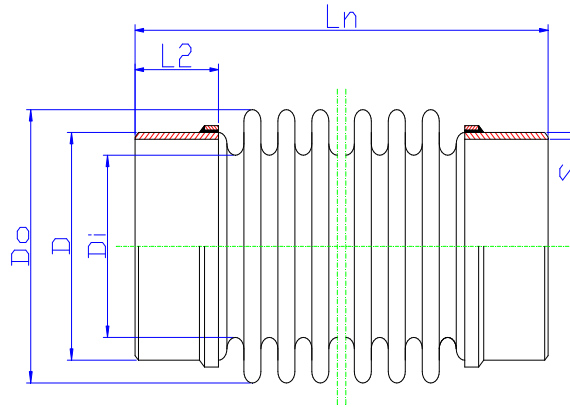
DN	TYPE	Beweg.		Ln	Federrate		Anschweißenden			Di	Do	Balgareal	Gewicht
		+/-AX	+/-LA		AX	LA	D	L2	S				
		[mm]	[mm]	[mm]	[N/mm]	[N/mm]	[mm]	[mm]	[mm]	[mm]	[mm]	[mm ²]	[kg]
40	0040-011-0	11	6	160	270	154	48,3	40	2,6	40,5	58,1	1909	0,4
40	0040-024-0	24	26	240	126	18	48,3	40	2,6	40,5	58,1	1909	0,6
50	0050-012-0	12	5	160	307	269	60,3	40	2,9	52,5	70,1	2951	0,6
50	0050-025-0	25	25	240	143	32	60,3	40	2,9	52,5	70,1	2951	0,8
65	0065-013-0	13	5	160	258	377	76,1	40	2,9	68,3	87,9	4791	0,8
65	0065-029-0	29	20	240	120	44	76,1	40	2,9	68,3	87,9	4791	1,0
80	0080-017-0	17	6	175	237	318	88,9	40	3,2	79,1	100,7	6348	1,1
80	0080-037-0	37	26	270	111	37	88,9	40	3,2	79,1	100,7	6348	1,4
100	0100-015-0	15	3	150	237	1004	114,3	40	3,6	104,6	130,2	10825	1,3
100	0100-040-0	40	18	245	91	72	114,3	40	3,6	104,6	130,2	10825	1,9
125	0125-018-0	18	3	155	341	1945	139,7	40	4,0	130,2	158,6	16377	2,1
125	0125-055-0	55	25	275	113	93	139,7	40	4,0	130,2	158,6	16377	3,5
150	0150-025-0	25	5	200	298	1368	168,3	50	4,5	155,0	187,4	23020	3,3
150	0150-055-0	55	21	295	136	158	168,3	50	4,5	155,0	187,4	23020	4,5
175	0175-025-0	25	4	200	326	2057	193,7	50	5,6	180,6	213,0	30419	4,2
175	0175-055-0	55	18	295	148	227	193,7	50	5,6	180,6	213,0	30419	5,6
200	0200-028-0	28	4	205	404	2907	219,1	50	5,6	206,1	241,3	39303	5,5
200	0200-062-0	62	18	305	183	335	219,1	50	5,6	206,1	241,3	39303	7,8
250	0250-028-0	28	3	205	473	5223	273,0	50	6,3	260,2	295,4	60611	7,5
250	0250-073-0	73	20	340	181	375	273,0	50	6,3	260,2	295,4	60611	11,1
300	0300-029-0	29	3	245	467	7177	323,9	70	8,0	311,2	348,4	85426	11,9
300	0300-087-0	87	24	415	155	341	323,9	70	8,0	311,2	348,4	85426	21,2



Designdruck: 16 [barg]

PN 16

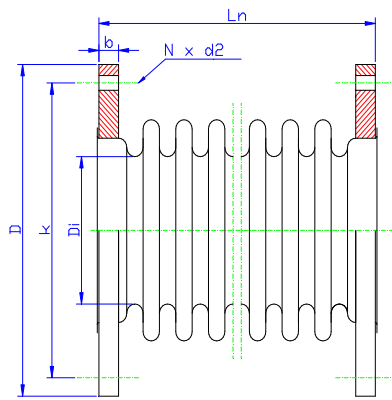
DN	TYPE	Beweg.		Ln	Federrate		Anschweißenden			Di	Do	Balg- areal	Gewicht
		+/-AX	+/-LA		AX	LA	D	L2	S				
		[mm]	[mm]		[N/mm]	[N/mm]	[mm]	[mm]	[mm]				
350	0350-029-0	29	2	245	508	9370	355,6	70	8,0	343,0	380,2	102694	14,2
350	0350-085-0	85	22	415	169	445	355,6	70	8,0	343,0	380,2	102694	24,4
400	0400-037-0	37	4	275	437	6024	406,4	70	8,0	390,4	439,2	135135	20,5
400	0400-097-0	97	24	455	168	445	406,4	70	8,0	390,4	439,2	135135	36,4
450	0450-037-0	37	3	275	657	11374	457,2	70	8,0	441,2	492,2	171067	23,8
450	0450-081-0	81	15	410	299	1347	457,2	70	8,0	441,2	492,2	171067	42,1
500	0500-052-0	52	6	315	660	8569	508,0	70	8,0	486,2	539,2	206451	27,4
500	0500-115-0	115	25	485	300	1000	508,0	70	8,0	486,2	539,2	206451	46,5
550	0550-052-0	52	5	315	703	11028	559,0	70	10,0	537,3	590,3	249655	31,9
550	0550-090-0	90	16	430	391	2216	559,0	70	10,0	537,3	590,3	249655	40,8
600	0600-041-0	41	2	285	1103	30348	609,6	70	10,0	586,6	648,6	299574	36,4
600	0600-125-0	125	24	500	368	1630	609,6	70	10,0	586,6	648,6	299574	65,4
700	0700-040-0	40	2	290	1153	39696	711,0	70	10,0	688,0	760,0	411687	51,7
700	0700-122-0	122	21	520	384	2140	711,0	70	10,0	688,0	760,0	411687	94,9
800	0800-040-0	40	2	290	1247	55799	813,0	70	10,0	790,0	862,0	535858	62,5
800	0800-122-0	122	18	520	416	3008	813,0	70	10,0	790,0	862,0	535858	111,7
900	0900-040-0	40	2	290	1342	75585	914,0	70	10,0	891,0	963,0	674915	70,2
900	0900-122-0	122	16	520	447	4075	914,0	70	10,0	891,0	963,0	674915	125,4
1000	1000-040-0	40	2	290	1446	100206	1016,0	70	10,0	993,0	1065,0	831612	78,0
1000	1000-122-0	122	14	520	482	5402	1016,0	70	10,0	993,0	1065,0	831612	139,2



Designdruck: 25 [barg]

PN 25

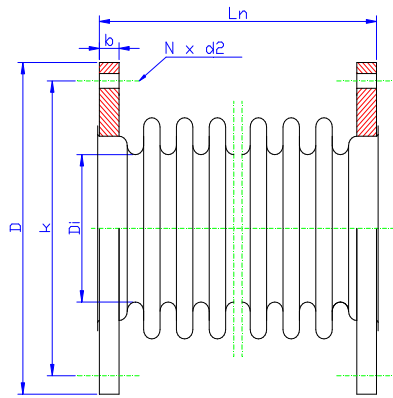
DN	TYPE	Beweg.		Ln	Federrate		Anschweißenden			Di	Do	Balg-areal	Gewicht
		+/-AX	+/-LA		AX	LA	D	L2	S				
		[mm]	[mm]		[N/mm]	[N/mm]	[mm]	[mm]	[mm]				
40	0040-009-0	9	3	140	189	205	48,3	40	2,6	40,5	57,7	1893	0,3
40	0040-016-0	16	10	180	105	41	48,3	40	2,6	40,5	57,7	1893	0,4
50	0050-010-0	10	4	140	217	324	60,3	40	2,9	52,5	70,3	2961	0,5
50	0050-026-0	26	20	230	130	36	60,3	40	2,9	52,5	70,3	2961	0,8
65	0065-012-0	12	3	145	269	667	76,1	40	2,9	68,3	88,1	4803	0,7
65	0065-027-0	27	14	210	122	76	76,1	40	2,9	68,3	88,1	4803	1,0
80	0080-012-0	12	3	155	332	787	88,9	40	3,2	79,1	100,7	6348	1,0
80	0080-026-0	26	14	230	151	90	88,9	40	3,2	79,1	100,7	6348	1,2
100	0100-016-0	16	3	160	366	1364	114,3	40	3,6	104,6	131,0	10899	1,6
100	0100-035-0	35	14	240	167	157	114,3	40	3,6	104,6	131,0	10899	2,2
125	0125-016-0	16	3	160	425	2062	139,7	40	4,0	130,2	156,6	16151	2,1
125	0125-040-0	40	16	260	163	167	139,7	40	4,0	130,2	156,6	16151	3,1
150	0150-023-0	23	5	205	499	1992	168,3	50	4,5	155,0	186,2	22859	3,7
150	0150-050-0	50	20	310	227	228	168,3	50	4,5	155,0	186,2	22859	5,2
175	0175-023-0	23	4	205	540	2841	193,7	50	5,6	180,6	211,8	30233	4,7
175	0175-050-0	50	18	310	245	325	193,7	50	5,6	180,6	211,8	30233	6,4
200	0200-028-0	28	4	210	518	3245	219,1	50	6,3	206,2	242,2	39479	6,7
200	0200-063-0	63	20	320	235	382	219,1	50	6,3	206,2	242,2	39479	9,4
250	0250-028-0	28	3	210	599	5410	273,0	50	7,1	260,3	296,3	60830	8,8
250	0250-060-0	60	16	325	272	678	273,0	50	7,1	260,3	296,3	60830	12,3
300	0300-024-0	24	2	250	872	12247	323,9	70	8,0	311,2	349,2	85634	13,9
300	0300-042-0	42	8	320	484	2469	323,9	70	8,0	311,2	349,2	85634	16,7
350	0350-023-0	23	2	250	949	15989	355,6	70	8,0	343,0	381,0	102922	15,3
350	0350-042-0	42	7	320	527	3224	355,6	70	8,0	343,0	381,0	102922	18,4
400	0400-023-0	23	1,8	235	1335	37309	406,4	70	10,0	390,4	440,4	135526	22,2
400	0400-040-0	40	2	285	801	10019	406,4	70	10,0	390,4	440,4	135526	24,0
450	0450-023-0	23	1,6	240	1532	50296	457,2	70	10,0	441,5	494,5	172021	27,0
450	0450-040-0	40	4	290	919	13508	457,2	70	10,0	441,5	494,5	172021	29,7
500	0500-032-0	32	2,6	265	1593	40711	508,0	70	10,0	486,5	541,5	207499	30,7
500	0500-054-0	54	6	325	956	10907	508,0	70	10,0	486,5	541,5	207499	36,6
550	0550-032-0	32	2,4	265	1686	52034	559,0	70	10,0	537,8	592,8	250985	33,8
550	0550-053-0	53	6	330	1012	13941	559,0	70	10,0	537,8	592,8	250985	40,3
600	0600-042-0	42	3,5	295	1765	41568	609,0	70	12,0	586,6	651,6	301031	52,1
600	0600-070-0	70	8	485	1058	11127	609,0	70	12,0	586,6	651,6	301031	61,3



Designdruck: 2,5 [barg]

PN 2,5

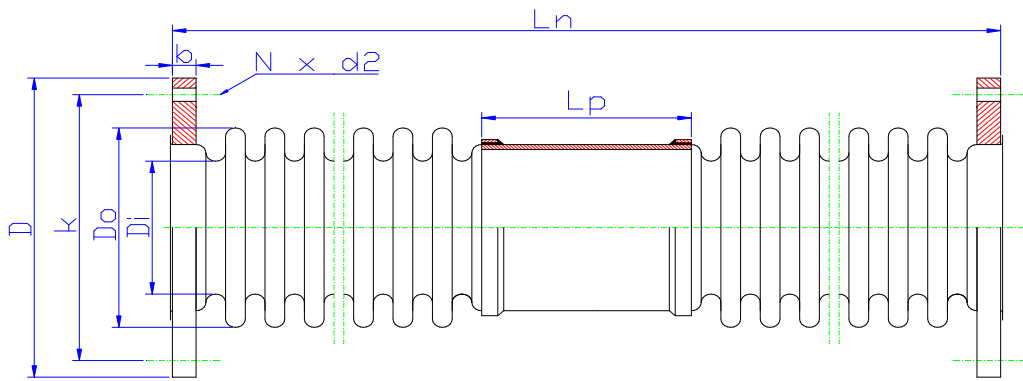
DN	TYP	Beweg.		Ln	Federrate		Flanschen gemäß DIN 86044					Di	Balg-areal	Gewicht
		+/-AX	+/-LA		AX	LA	D	b	k	N	d2			
		[mm]	[mm]		[N/mm]	[N/mm]	[mm]	[mm]	[mm]	[pcs]	[mm]			
40	0040-015-0	15	9	125	69	27	150	16	110	4	18	39,6	1893	3,9
40	0040-021-0	21	20	165	48	10	150	16	110	4	18	39,6	1893	3,9
50	0050-016-0	16	8	130	77	46	165	18	125	4	18	51,7	2932	5,1
50	0050-023-0	23	17	170	53	17	165	18	125	4	18	51,7	2932	5,2
65	0065-016-0	16	5	110	81	127	185	18	145	4	18	67,7	4766	6,3
65	0065-029-0	29	16	170	43	22	185	18	145	4	18	67,7	4766	6,4
80	0080-019-0	19	6	130	76	76	200	20	160	8	18	78,9	6319	7,9
80	0080-030-0	30	15	180	48	31	200	20	160	8	18	78,9	6319	8,1
100	0100-018-0	18	3	105	73	330	220	20	180	8	18	104,4	10788	8,5
100	0100-033-0	33	10	150	41	67	220	20	180	8	18	104,4	10788	8,7
125	0125-016-0	16	2,5	115	148	966	250	22	210	8	18	129,5	16286	11,6
125	0125-035-0	35	11	185	67	112	250	22	210	8	18	129,5	16286	12,1
150	0150-023-0	23	4	140	127	624	285	22	240	8	22	154,1	22979	14,0
150	0150-040-0	40	12	200	70	126	285	22	240	8	22	154,1	22979	14,5
175	0175-022-0	22	3,5	145	139	907	315	24	270	8	22	179,5	30295	18,0
175	0175-040-0	40	10	205	78	183	315	24	270	8	22	179,5	30295	18,6
200	0200-025-0	25	3,5	125	128	1054	320	16	280	8	18	205,4	39022	11,3
200	0200-044-0	44	10	185	71	219	320	16	280	8	18	205,4	39022	12,0
250	0250-024-0	24	2,7	125	155	1970	375	16	335	12	18	259,4	60175	13,6
250	0250-042-0	42	8	185	86	410	375	16	335	12	18	259,4	60175	14,5
300	0300-025-0	25	2,5	125	155	2793	440	16	395	12	22	310,4	84857	13,9
300	0300-045-0	45	7	180	86	607	440	16	395	12	22	310,4	84857	15,0
350	0350-025-0	25	2	125	169	3659	490	16	445	12	22	342,4	102014	22,9
350	0350-044-0	44	6	180	94	795	490	16	445	12	22	342,4	102014	24,1
400	0400-038-0	38	3,5	145	93	1734	540	16	495	16	22	389,4	133446	25,8
400	0400-065-0	65	10	220	52	364	540	16	495	16	22	389,4	133446	27,5
450	0450-038-0	38	3	145	92	2183	595	16	550	16	22	440,4	169093	29,9
450	0450-050-0	50	5	180	66	920	595	16	550	16	22	440,4	169093	30,9
500	0500-032-0	32	2	130	153	5667	645	16	600	20	22	485,4	193766	31,3
500	0500-073-0	73	9	230	66	631	645	16	600	20	22	485,4	193766	33,8
550	0550-032-0	32	1,5	140	164	7321	703	20	650	20	22	536,4	247005	44,6
550	0550-073-0	73	8	240	70	816	703	20	650	20	22	536,4	247005	47,4



Designdruck: 2,5 [barg]

PN 2,5

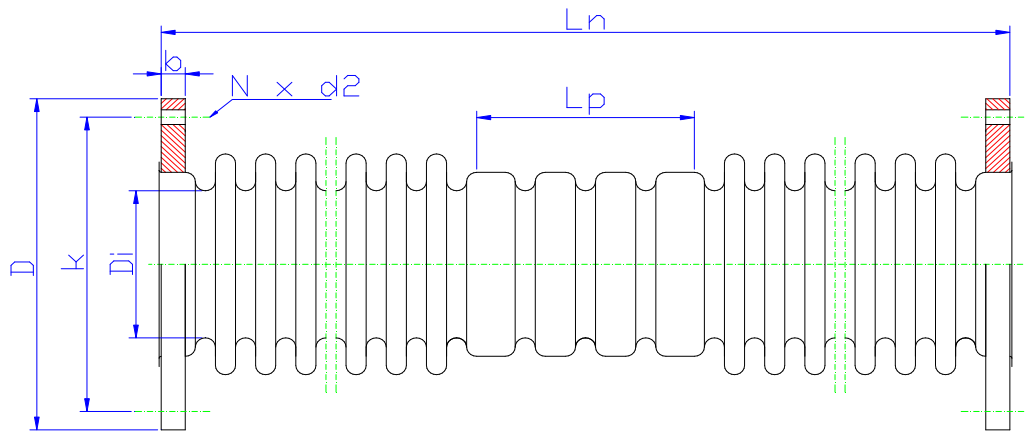
DN	TYP	Beweg.		L _n	Federrate		Flanschen gemäß DIN 86044					Di	Balg-areal	Gewicht
		+/-AX	+/-LA		AX	LA	D	b	k	N	d2			
		[mm]	[mm]		[N/mm]	[N/mm]	[mm]	[mm]	[mm]	[pcs]	[mm]			
600	0600-036-0	36	2,5	170	225	7770	754	20	700	20	22	585,0	295706	50,5
600	0600-068-0	68	7	230	76	1204	754	20	700	20	22	585,0	295706	51,1
700	0700-041-0	41	2	170	174	8191	856	20	800	24	22	687,0	406020	58,5
700	0700-063-0	63	5	230	105	2332	856	20	800	24	22	687,0	406020	61,5
800	0800-041-0	41	2	170	196	11996	958	20	900	24	22	789,0	529391	66,5
800	0800-066-0	66	5	230	118	3314	958	20	900	24	22	789,0	529391	70,0
900	0900-041-0	41	1,5	170	217	16765	1010	20	1010	28	22	891,0	667654	74,3
900	0900-066-0	66	4	230	130	4631	1010	20	1010	28	22	891,0	667654	78,0
1000	1000-041-0	41	1,5	170	239	22707	1162	20	1110	32	22	993,0	823550	81,9
1000	1000-066-0	66	4	230	144	6273	1162	20	1110	32	22	993,0	823550	86,0
1100	1100-041-0	41	1,5	170	260	30052	1266	20	1210	32	22	1097,0	999328	90,1
1100	1100-066-0	66	3	230	156	8301	1266	20	1210	32	22	1097,0	999328	94,7
1200	1200-040-0	40	1	170	281	38451	1366	20	1310	36	22	1197,0	1184368	97,6
1200	1200-066-0	66	3	230	169	10622	1366	20	1310	36	22	1197,0	1184368	102,5
1300	1300-040-0	40	1	170	302	48343	1466	20	1410	40	22	1297,0	1385115	105,0
1300	1300-066-0	66	3	230	181	13355	1466	20	1410	40	22	1297,0	1385115	110,3
1400	1400-040-0	40	1	170	323	59838	1566	20	1510	40	22	1397,0	1601571	113,0
1400	1400-066-0	66	2	230	194	16530	1566	20	1510	40	22	1397,0	1601571	118,7
1500	1500-041-0	41	1	170	513	102164	1666	20	1610	44	22	1497,0	1833735	128,1
1500	1500-066-0	66	2	230	207	20169	1666	20	1610	44	22	1497,0	1833735	126,5
1600	1600-041-0	41	1	170	545	123098	1766	20	1710	48	22	1597,0	2081606	136,0
1600	1600-065-0	65	2	230	220	23596	1766	20	1710	48	22	1597,0	2081606	134,3
1700	1700-041-0	41	1	170	456	117693	1866	20	1810	48	22	1697,0	2356056	145,6
1700	1700-068-0	68	2	240	274	31561	1866	20	1810	48	22	1697,0	2356056	157,4
1800	1800-041-0	41	0,9	170	481	138831	1966	20	1910	52	22	1797,0	2635972	153,6
1800	1800-068-0	68	2	240	288	37261	1966	20	1910	52	22	1797,0	2635972	166,1
1900	1900-041-0	41	0,9	170	506	162344	2066	20	2010	56	22	1897,0	2931596	161,8
1900	1900-068-0	68	2	240	304	43572	2066	20	2010	56	22	1897,0	2931596	174,9
2000	2000-041-0	41	0,5	170	531	188356	2166	20	2110	56	22	1997,0	3242928	170,2
2000	2000-068-0	68	2	240	319	50553	2166	20	2110	56	22	1997,0	3242928	184,0
2100	2100-041-0	41	0,5	170	555	216992	2266	20	2210	60	22	2097,0	3569968	178,2
2100	2100-068-0	68	2	240	333	58239	2266	20	2210	60	22	2097,0	3569968	192,7
2200	2200-041-0	41	0,5	175	769	310348	2366	20	2310	64	22	2197,0	3912715	198,0
2200	2200-068-0	68	2	240	348	66618	2366	20	2310	64	22	2197,0	3912715	201,3



Designdruck: 2,5 [barg]

PN 2,5

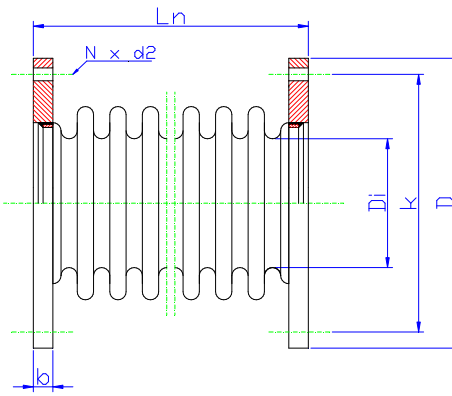
DN	TYP	Beweg.		L _n	Federrate		Flanger gemäß DIN 86044.					D _i	D _o	Balg-areal	L _p	Gewicht
		+/-AX	+/-LA		AX	LA	D	b	k	N	d2					
		[mm]	[mm]	[mm]	[N/mm]	[N/mm]	[mm]	[mm]	[mm]	[mm]	[mm]	[mm]	[mm]	[mm ²]	[mm]	[kg]
40	0040-043-0	43	105	430	24	1	150	16	110	4	18	40,5	57,7	1893	130	4,5
50	0050-046-0	46	105	435	27	1	165	18	125	4	18	52,5	69,7	2932	130	6,0
65	0065-058-0	58	110	430	22	1	185	18	145	4	18	68,3	87,5	4766	130	7,5
80	0080-059-0	59	105	445	25	1	200	20	160	8	18	79,1	100,3	6319	130	9,4
100	0100-066-0	66	95	395	20	2	220	20	180	8	18	104,6	129,8	10788	130	10,4
125	0125-070-0	70	95	455	34	5	250	22	210	8	18	130,2	157,8	16286	130	14,8
150	0150-080-0	80	100	490	35	6	285	22	240	8	22	155,0	186,6	22979	130	18,1
175	0175-080-0	80	95	495	39	9	315	24	270	8	22	180,6	212,2	30295	130	23,2
200	0200-088-0	88	90	475	36	11	320	16	280	8	18	206,1	239,7	39022	130	17,5
250	0250-084-0	84	75	475	43	20	375	16	335	12	18	260,0	293,6	60175	130	21,8
300	0300-090-0	90	70	475	43	28	440	16	395	12	22	310,9	346,5	84857	130	24,5
350	0350-088-0	88	65	475	88	65	490	16	445	12	22	342,6	378,2	102014	130	35,5
400	0400-135-0	135	100	550	26	21	540	16	495	16	22	389,4	435,0	133446	130	41,0
450	0450-110-0	110	70	480	33	42	595	16	550	16	22	440,2	487,8	169093	130	46,1
500	0500-150-0	150	90	575	33	38	645	16	600	20	22	485,8	534,6	193766	130	51,3
550	0550-150-0	150	80	585	35	48	703	20	650	20	22	536,0	585,6	247005	130	69,9
600	0600-140-0	140	70	555	38	69	754	20	700	20	22	584,6	642,6	295706	130	73,6
700	0700-135-0	135	60	555	53	130	856	20	800	24	22	686,0	752,0	406020	130	90,2
800	0800-135-0	135	55	555	59	191	958	20	900	24	22	788,0	854,0	529391	130	105,5
900	0900-135-0	135	48	555	65	267	1010	20	1010	28	22	889,0	955,0	667654	130	118,0
1000	1000-135-0	135	55	655	71	211	1162	20	1110	32	22	991,0	1057,0	823550	230	155,9
1100	1100-135-0	135	50	655	78	279	1266	20	1210	32	22	1095,0	1161,0	999328	230	186,8
1200	1200-135-0	135	45	655	84	357	1366	20	1310	36	22	1195,0	1261,0	1184368	230	202,9
1300	1300-130-0	130	41	655	91	449	1466	20	1410	40	22	1295,0	1361,0	1385115	230	231,1
1400	1400-130-0	130	38	655	97	555	1566	20	1510	40	22	1395,0	1461,0	1601571	230	248,7
1500	1500-130-0	130	36	655	104	678	1666	20	1610	44	22	1495,0	1561,0	1833735	230	280,4
1600	1600-130-0	130	33	655	110	816	1766	20	1710	48	22	1595,0	1661,0	2081606	230	298,6
1700	1700-135-0	135	34	665	137	1121	1866	20	1810	48	22	1695,5	1768,5	2356056	230	359,8
1800	1800-135-0	135	32	665	144	1322	1966	20	1910	52	22	1795,5	1868,5	2635972	230	380,3
1900	1900-135-0	135	30	665	152	1546	2066	20	2010	56	22	1895,5	1968,5	2931596	230	426,9
2000	2000-135-0	135	29	665	159	1793	2166	20	2110	56	22	1995,5	2068,5	3242928	230	449,2
2100	2100-135-0	135	27	665	167	2066	2266	20	2210	60	22	2095,5	2168,5	3569968	230	496,1
2200	2200-135-0	135	26	665	174	2365	2366	20	2310	64	22	2195,5	2268,5	3912715	230	519,1



Designdruck: 2,5 [barg]

PN 2,5

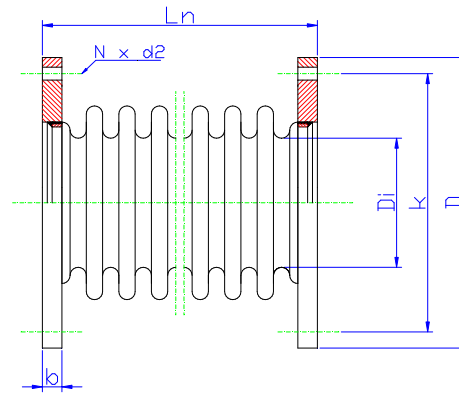
DN	TYPE	Beweg.		L _n	Federrate		Flangen gemäß DIN 86044.					Di	Balg-areal	L _p	Gewicht
		+/-AX	+/-LA		AX	LA	D	b	k	N	d2				
		[mm]	[mm]	[mm]	[N/mm]	[N/mm]	[mm]	[mm]	[mm]	[pcs]	[mm]	[mm]	[mm ²]	[mm]	[kg]
40	0040-021-0	21	40	275	47	3	150	16	110	4	18	39,6	1825	101	4,2
50	0050-023-0	23	40	275	50	4	165	18	125	4	18	51,7	2856	100	5,5
65	0065-030-0	30	42	275	41	6	185	18	145	4	18	67,6	4693	111	6,6
80	0080-038-0	38	60	340	34	4	200	20	160	8	18	78,9	6291	115	8,4
100	0100-036-0	36	42	290	52	11	220	20	180	8	18	104,4	10751	113	9,0
125	0125-032-0	32	30	285	106	39	250	22	210	8	18	129,5	16128	100	12,5
150	0150-045-0	45	46	340	90	33	285	22	240	8	22	154,1	22671	107	15,3
175	0175-044-0	44	40	345	100	48	315	24	270	8	22	179,5	29957	107	19,4
200	0200-049-0	49	40	335	91	52	320	16	280	8	18	205,4	38777	116	13,0
250	0250-047-0	47	30	335	111	97	375	16	335	12	18	259,4	59915	116	15,7
300	0300-050-0	50	26	310	110	182	440	16	395	12	22	310,4	84599	88	16,3
350	0350-050-0	50	24	310	120	238	490	16	445	12	22	342,4	101901	88	25,5
400	0400-073-0	73	42	375	67	108	540	16	495	16	22	389,4	133446	115	29,5
450	0450-071-0	71	37	380	66	129	595	16	550	16	22	440,4	169239	120	34,2
500	0500-062-0	62	26	350	110	306	645	16	600	20	22	485,4	204442	115	35,2
550	0550-062-0	62	24	360	117	395	703	20	650	20	22	536,4	247358	115	48,9
600	0600-072-0	72	31	440	161	409	754	20	700	20	22	585,0	296092	144	58,2
700	0700-079-0	79	33	465	125	369	856	20	800	24	22	687,0	407150	169	68,1
800	0800-079-0	79	29	465	140	540	958	20	900	24	22	789,0	530681	169	77,5
900	0900-079-0	79	25	465	155	755	1010	20	1010	28	22	891,0	670554	169	86,9
1000	1000-079-0	79	23	465	170	1022	1162	20	1110	32	22	993,0	826770	169	96,0
1100	1100-079-0	79	21	465	186	1353	1266	20	1210	32	22	1097,0	1002875	169	105,6
1200	1200-079-0	79	19	465	201	1731	1366	20	1310	36	22	1197,0	1188229	169	114,4
1300	1300-079-0	79	17	465	216	2176	1466	20	1410	40	22	1297,0	1389291	169	123,2
1400	1400-079-0	79	16	465	231	2693	1566	20	1510	40	22	1397,0	1606061	169	132,6
1500	1500-079-0	79	15	465	246	3286	1666	20	1610	44	22	1497,0	1838538	169	141,4
1600	1600-078-0	78	14	465	261	3960	1766	20	1710	48	22	1597,0	2086724	169	150,2
1700	1700-078-0	78	14	490	326	4728	1866	20	1810	48	22	1695,5	2356056	192	184,1
1800	1800-078-0	78	13	495	344	5542	1966	20	1910	52	22	1795,5	2635972	193	194,4
1900	1900-078-0	78	13	495	361	6476	2066	20	2010	56	22	1895,5	2931596	193	204,8
2000	2000-078-0	78	12	490	379	7566	2166	20	2110	56	22	1995,5	3242927	192	215,2
2100	2100-078-0	78	11	490	397	8717	2266	20	2210	60	22	2095,5	3569968	192	225,5
2200	2200-078-0	78	11	490	414	9977	2366	20	2310	64	22	2195,5	3912715	192	235,8



Designdruck: 2,5 [barg]

PN 2,5

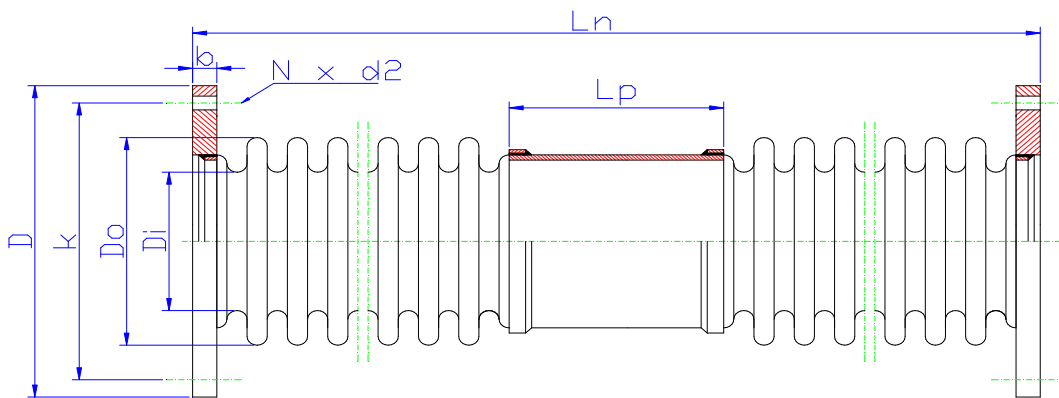
DN	TYP	Beweg.		Ln	Federrate		Flanschen gemäß DIN 86044.					Di	Balg-areal	Gewicht
		+/-AX	+/-LA		AX	LA	D	b	k	N	d2			
		[mm]	[mm]		[N/mm]	[N/mm]	[mm]	[mm]	[mm]	[pcs]	[mm]			
40	0040-015-0	15	9	125	69	27	150	16	110	4	18	39,6	1893	3,9
40	0040-021-0	21	20	165	48	10	150	16	110	4	18	39,6	1893	3,9
50	0050-016-0	16	8	130	77	46	165	18	125	4	18	51,7	2932	5,1
50	0050-023-0	23	17	170	53	17	165	18	125	4	18	51,7	2932	5,2
65	0065-016-0	16	5	110	81	127	185	18	145	4	18	67,7	4766	6,3
65	0065-029-0	29	16	170	43	22	185	18	145	4	18	67,7	4766	6,4
80	0080-019-0	19	6	130	76	76	200	20	160	8	18	78,9	6319	7,9
80	0080-030-0	30	15	180	48	31	200	20	160	8	18	78,9	6319	8,1
100	0100-018-0	18	3	105	73	330	220	20	180	8	18	104,4	10788	8,5
100	0100-033-0	33	10	150	41	67	220	20	180	8	18	104,4	10788	8,7
125	0125-016-0	16	2,5	115	148	966	250	22	210	8	18	129,5	16286	11,6
125	0125-035-0	35	11	185	67	112	250	22	210	8	18	129,5	16286	12,1
150	0150-023-0	23	4	140	127	624	285	22	240	8	22	154,1	22979	14,0
150	0150-040-0	40	12	200	70	126	285	22	240	8	22	154,1	22979	14,5
175	0175-022-0	22	3,5	145	139	907	315	24	270	8	22	179,5	30295	18,0
175	0175-040-0	40	10	205	78	183	315	24	270	8	22	179,5	30295	18,6
200	0200-025-0	25	3,5	125	128	1054	320	16	280	8	18	205,4	39022	11,3
200	0200-044-0	44	10	185	71	219	320	16	280	8	18	205,4	39022	12,0
250	0250-024-0	24	2,7	125	155	1970	375	16	335	12	18	259,4	60175	13,6
250	0250-042-0	42	8	185	86	410	375	16	335	12	18	259,4	60175	14,5
300	0300-025-0	25	2,5	125	155	2793	440	16	395	12	22	310,4	84857	13,9
300	0300-045-0	45	7	180	86	607	440	16	395	12	22	310,4	84857	15,0
350	0350-025-0	25	2	125	169	3659	490	16	445	12	22	342,4	102014	22,9
350	0350-044-0	44	6	180	94	795	490	16	445	12	22	342,4	102014	24,1
400	0400-038-0	38	3,5	145	93	1734	540	16	495	16	22	389,4	133446	25,8
400	0400-065-0	65	10	220	52	364	540	16	495	16	22	389,4	133446	27,5
450	0450-038-0	38	3	145	92	2183	595	16	550	16	22	440,4	169093	29,9
450	0450-050-0	50	5	180	66	920	595	16	550	16	22	440,4	169093	30,9
500	0500-032-0	32	2	130	153	5667	645	16	600	20	22	485,4	193766	31,3
500	0500-073-0	73	9	230	66	631	645	16	600	20	22	485,4	193766	33,8
550	0550-032-0	32	1,5	140	164	7321	703	20	650	20	22	536,4	247005	44,6
550	0550-073-0	73	8	240	70	816	703	20	650	20	22	536,4	247005	47,4



Designdruck: 2,5 [barg]

PN 2,5

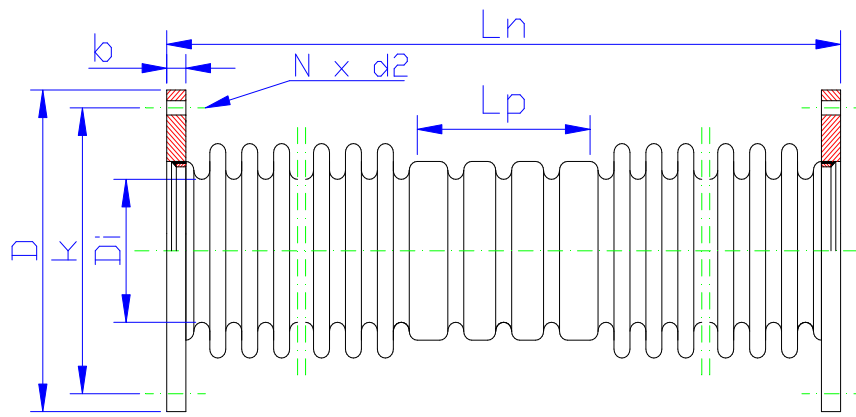
DN	TYP	Beweg.		Ln	Federrate		Flanschen gemäß DIN 86044.					Di	Balg-areal	Gewicht
		+/-AX	+/-LA		AX	LA	D	b	k	N	d2			
		[mm]	[mm]		[N/mm]	[N/mm]	[mm]	[mm]	[mm]	[pcs]	[mm]			
600	0600-036-0	36	2,5	170	225	7770	754	20	700	20	22	585,0	295706	50,5
600	0600-068-0	68	7	230	76	1204	754	20	700	20	22	585,0	295706	51,1
700	0700-041-0	41	2	170	174	8191	856	20	800	24	22	687,0	406020	58,5
700	0700-063-0	63	5	230	105	2332	856	20	800	24	22	687,0	406020	61,5
800	0800-041-0	41	2	170	196	11996	958	20	900	24	22	789,0	529391	66,5
800	0800-066-0	66	5	230	118	3314	958	20	900	24	22	789,0	529391	70,0
900	0900-041-0	41	1,5	170	217	16765	1010	20	1010	28	22	891,0	667654	74,3
900	0900-066-0	66	4	230	130	4631	1010	20	1010	28	22	891,0	667654	78,0
1000	1000-041-0	41	1,5	170	239	22707	1162	20	1110	32	22	993,0	823550	81,9
1000	1000-066-0	66	4	230	144	6273	1162	20	1110	32	22	993,0	823550	86,0
1100	1100-041-0	41	1,5	170	260	30052	1266	20	1210	32	22	1097,0	999328	90,1
1100	1100-066-0	66	3	230	156	8301	1266	20	1210	32	22	1097,0	999328	94,7
1200	1200-040-0	40	1	170	281	38451	1366	20	1310	36	22	1197,0	1184368	97,6
1200	1200-066-0	66	3	230	169	10622	1366	20	1310	36	22	1197,0	1184368	102,5
1300	1300-040-0	40	1	170	302	48343	1466	20	1410	40	22	1297,0	1385115	105,0
1300	1300-066-0	66	3	230	181	13355	1466	20	1410	40	22	1297,0	1385115	110,3
1400	1400-040-0	40	1	170	323	59838	1566	20	1510	40	22	1397,0	1601571	113,0
1400	1400-066-0	66	2	230	194	16530	1566	20	1510	40	22	1397,0	1601571	118,7
1500	1500-041-0	41	1	170	513	102164	1666	20	1610	44	22	1497,0	1833735	128,1
1500	1500-066-0	66	2	230	207	20169	1666	20	1610	44	22	1497,0	1833735	126,5
1600	1600-041-0	41	1	170	545	123098	1766	20	1710	48	22	1597,0	2081606	136,0
1600	1600-065-0	65	2	230	220	23596	1766	20	1710	48	22	1597,0	2081606	134,3
1700	1700-041-0	41	1	170	456	117693	1866	20	1810	48	22	1697,0	2356056	145,6
1700	1700-068-0	68	2	240	274	31561	1866	20	1810	48	22	1697,0	2356056	157,4
1800	1800-041-0	41	0,9	170	481	138831	1966	20	1910	52	22	1797,0	2635972	153,6
1800	1800-068-0	68	2	240	288	37261	1966	20	1910	52	22	1797,0	2635972	166,1
1900	1900-041-0	41	0,9	170	506	162344	2066	20	2010	56	22	1897,0	2931596	161,8
1900	1900-068-0	68	2	240	304	43572	2066	20	2010	56	22	1897,0	2931596	174,9
2000	2000-041-0	41	0,5	170	531	188356	2166	20	2110	56	22	1997,0	3242928	170,2
2000	2000-068-0	68	2	240	319	50553	2166	20	2110	56	22	1997,0	3242928	184,0
2100	2100-041-0	41	0,5	170	555	216992	2266	20	2210	60	22	2097,0	3569968	178,2
2100	2100-068-0	68	2	240	333	58239	2266	20	2210	60	22	2097,0	3569968	192,7
2200	2200-041-0	41	0,5	175	769	310348	2366	20	2310	64	22	2197,0	3912715	198,0
2200	2200-068-0	68	2	240	348	66618	2366	20	2310	64	22	2197,0	3912715	201,3



Designdruck: 2,5 [barg]

PN 2,5

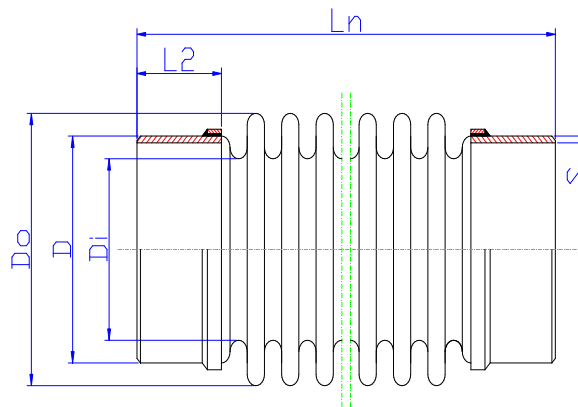
DN	TYP	Beweg.		Ln	Federrate		Flanschen gemäß DIN 86044.					Di	Do	Balg-areal:	Lp	Gewicht
		+/-AX	+/-LA		AX	LA	D	b	k	N	d2					
		[mm]	[mm]	[mm]	[N/mm]	[N/mm]	[mm]	[mm]	[mm]	[mm]	[mm]	[mm]	[mm]	[mm ²]	[mm]	[kg]
40	0040-043-0	43	105	430	24	1	150	16	110	4	18	40,5	57,7	1893	130	4,5
50	0050-046-0	46	105	435	27	1	165	18	125	4	18	52,5	69,7	2932	130	6,0
65	0065-058-0	58	110	430	22	1	185	18	145	4	18	68,3	87,5	4766	130	7,5
80	0080-059-0	59	105	445	25	1	200	20	160	8	18	79,1	100,3	6319	130	9,4
100	0100-066-0	66	95	395	20	2	220	20	180	8	18	104,6	129,8	10788	130	10,4
125	0125-070-0	70	95	455	34	5	250	22	210	8	18	130,2	157,8	16286	130	14,8
150	0150-080-0	80	100	490	35	6	285	22	240	8	22	155,0	186,6	22979	130	18,1
175	0175-080-0	80	95	495	39	9	315	24	270	8	22	180,6	212,2	30295	130	23,2
200	0200-088-0	88	90	475	36	11	320	16	280	8	18	206,1	239,7	39022	130	17,5
250	0250-084-0	84	75	475	43	20	375	16	335	12	18	260,0	293,6	60175	130	21,8
300	0300-090-0	90	70	475	43	28	440	16	395	12	22	310,9	346,5	84857	130	24,5
350	0350-088-0	88	65	475	88	65	490	16	445	12	22	342,6	378,2	102014	130	35,5
400	0400-135-0	135	100	550	26	21	540	16	495	16	22	389,4	435,0	133446	130	41,0
450	0450-110-0	110	70	480	33	42	595	16	550	16	22	440,2	487,8	169093	130	46,1
500	0500-150-0	150	90	575	33	38	645	16	600	20	22	485,8	534,6	193766	130	51,3
550	0550-150-0	150	80	585	35	48	703	20	650	20	22	536,0	585,6	247005	130	69,9
600	0600-140-0	140	70	555	38	69	754	20	700	20	22	584,6	642,6	295706	130	73,6
700	0700-135-0	135	60	555	53	130	856	20	800	24	22	686,0	752,0	406020	130	90,2
800	0800-135-0	135	55	555	59	191	958	20	900	24	22	788,0	854,0	529391	130	105,5
900	0900-135-0	135	48	555	65	267	1010	20	1010	28	22	889,0	955,0	667654	130	118,0
1000	1000-135-0	135	55	655	71	211	1162	20	1110	32	22	991,0	1057,0	823550	230	155,9
1100	1100-135-0	135	50	655	78	279	1266	20	1210	32	22	1095,0	1161,0	999328	230	186,8
1200	1200-135-0	135	45	655	84	357	1366	20	1310	36	22	1195,0	1261,0	1184368	230	202,9
1300	1300-130-0	130	41	655	91	449	1466	20	1410	40	22	1295,0	1361,0	1385115	230	231,1
1400	1400-130-0	130	38	655	97	555	1566	20	1510	40	22	1395,0	1461,0	1601571	230	248,7
1500	1500-130-0	130	36	655	104	678	1666	20	1610	44	22	1495,0	1561,0	1833735	230	280,4
1600	1600-130-0	130	33	655	110	816	1766	20	1710	48	22	1595,0	1661,0	2081606	230	298,6
1700	1700-135-0	135	34	665	137	1121	1866	20	1810	48	22	1695,5	1768,5	2356056	230	359,8
1800	1800-135-0	135	32	665	144	1322	1966	20	1910	52	22	1795,5	1868,5	2635972	230	380,3
1900	1900-135-0	135	30	665	152	1546	2066	20	2010	56	22	1895,5	1968,5	2931596	230	426,9
2000	2000-135-0	135	29	665	159	1793	2166	20	2110	56	22	1995,5	2068,5	3242928	230	449,2
2100	2100-135-0	135	27	665	167	2066	2266	20	2210	60	22	2095,5	2168,5	3569968	230	496,1
2200	2200-135-0	135	26	665	174	2365	2366	20	2310	64	22	2195,5	2268,5	3912715	230	519,1



Designdruck: 2,5 [barg]

PN 2,5

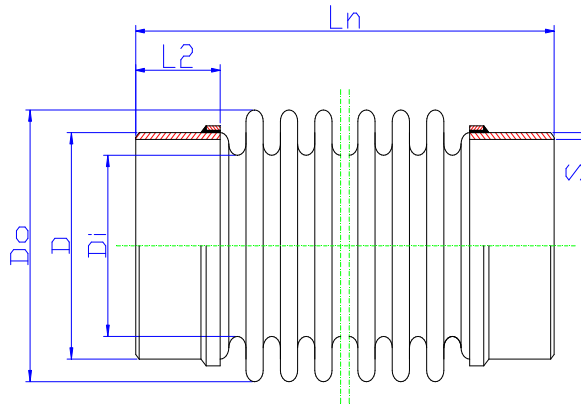
DN	TYPE	Beweg.		Ln	Federrate		Flanschen gemäß DIN 86044.					Di	Balg-areal	Lp	Gewicht
		+/-AX	+/-LA		AX	LA	D	b	k	N	d2				
		[mm]	[mm]	[mm]	[N/mm]	[N/mm]	[mm]	[mm]	[mm]	[pcs]	[mm]	[mm]	[mm ²]	[mm]	[kg]
40	0040-021-0	21	40	275	47	2	150	16	110	4	18	39,6	1825	75	4,2
50	0050-023-0	23	40	275	50	4	165	18	125	4	18	51,7	2856	75	5,5
65	0065-030-0	30	42	275	41	5	185	18	145	4	18	67,7	4693	65	6,8
80	0080-038-0	38	60	340	34	4	200	20	160	8	18	78,9	6291	115	8,2
100	0100-036-0	36	42	290	37	8	220	20	180	8	18	104,4	10751	110	9,0
125	0125-032-0	32	30	285	78	33	250	22	210	8	18	129,5	16128	90	12,6
150	0150-045-0	45	46	340	53	22	285	22	240	8	22	154,1	22671	70	15,6
175	0175-044-0	44	40	345	100	48	315	24	270	8	22	179,5	29957	107	19,4
200	0200-049-0	49	40	335	64	43	320	16	280	8	18	205,4	38777	75	13,0
250	0250-047-0	47	30	335	77	82	375	16	335	12	18	259,4	59915	75	15,4
300	0300-050-0	50	26	310	64	127	440	16	395	12	22	310,4	84599	55	20,6
350	0350-050-0	50	24	310	71	167	490	16	445	12	22	342,4	101901	50	25,8
400	0400-073-0	73	35	375	53	90	540	16	495	16	22	389,4	133446	105	28,8
450	0450-071-0	71	30	380	60	122	595	16	550	16	22	440,4	169239	110	33,1
500	0500-062-0	62	24	350	69	198	645	16	600	20	22	485,4	204442	110	34,4
550	0550-062-0	62	22	360	74	246	703	20	650	20	22	536,4	247358	115	48,1
600	0600-072-0	72	31	440	78	198	754	20	700	20	22	585,0	296092	160	57,8
700	0700-079-0	79	31	465	88	252	856	20	800	24	22	687,0	407150	160	66,6
800	0800-079-0	79	27	465	98	382	958	20	900	24	22	789,0	530681	160	75,8
900	0900-079-0	79	25	465	109	536	1010	20	1010	28	22	891,0	670554	160	84,6
1000	1000-079-0	79	21	465	120	726	1162	20	1110	32	22	993,0	826770	160	93,2
1100	1100-079-0	79	19	465	130	961	1266	20	1210	32	22	1097,0	1002875	160	102,6
1200	1200-079-0	79	17	465	141	1231	1366	20	1310	36	22	1197,0	1188229	160	111,1
1300	1300-079-0	79	16	465	151	1547	1466	20	1410	40	22	1297,0	1389291	160	119,8
1400	1400-079-0	79	15	465	162	1916	1566	20	1510	40	22	1397,0	1606061	160	128,8
1500	1500-079-0	79	14	465	172	2338	1666	20	1610	44	22	1497,0	1838538	160	137,2
1600	1600-078-0	78	14	465	183	2818	1766	20	1710	48	22	1597,0	2086724	160	146,1
1700	1700-078-0	78	14	465	288	4956	1866	20	1810	48	22	1697,0	2356056	160	174,5
1800	1800-078-0	78	12	465	303	5851	1966	20	1910	52	22	1797,0	2635972	160	184,2
1900	1900-078-0	78	12	465	319	6847	2066	20	2010	56	22	1897,0	2931596	160	194,1
2000	2000-078-0	78	11	465	286	6786	2166	20	2110	56	22	1997,0	3242927	175	205,5
2100	2100-078-0	78	10	465	300	7868	2266	20	2210	60	22	2097,0	3569968	175	215,3
2200	2200-078-0	78	11	465	313	9008	2366	20	2310	64	22	2197,0	3912715	175	225,4



Designdruck: 2,5 [barg]

PN 2,5

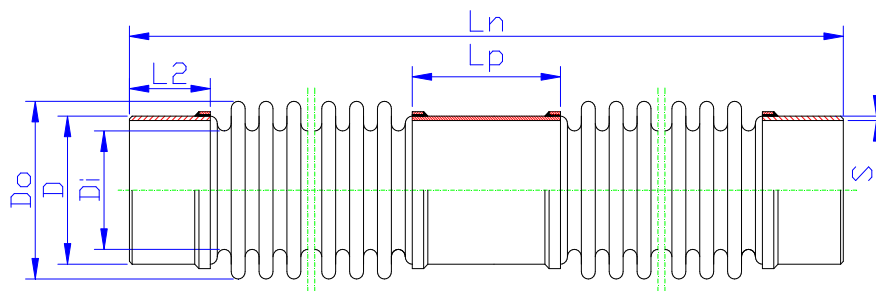
DN	TYP	Beweg.		Ln	Federrate		Anschweißenden			Di	Do	Balg-areal	Gewicht
		+/-AX	+/-LA		AX	LA	D	L2	S				
		[mm]	[mm]		[N/mm]	[N/mm]	[mm]	[mm]	[mm]				
40	0040-015-0	15	9	175	69	27	48,3	40	2,6	40,5	57,7	1893	0,4
40	0040-021-0	21	20	215	48	10	48,3	40	2,6	40,5	57,7	1893	0,4
50	0050-016-0	16	8	175	77	46	60,3	40	2,9	52,5	69,7	2932	0,5
50	0050-023-0	23	17	215	53	17	60,3	40	2,9	52,5	69,7	2932	0,6
65	0065-016-0	16	5	155	81	127	76,1	40	3,2	68,3	87,5	4766	0,7
65	0065-029-0	29	16	215	43	22	76,1	40	3,2	68,3	87,5	4766	0,8
80	0080-019-0	19	6	170	76	76	88,9	40	3,2	79,1	100,3	6319	0,9
80	0080-030-0	30	15	220	48	31	88,9	40	3,2	79,1	100,3	6319	1,1
100	0100-018-0	18	3	145	73	330	114,3	40	3,6	104,6	129,8	10788	1,2
100	0100-033-0	33	10	190	41	67	114,3	40	3,6	104,6	129,8	10788	1,4
125	0125-016-0	16	2,5	150	148	966	139,7	40	3,6	130,2	157,8	16286	1,8
125	0125-035-0	35	11	220	67	112	139,7	40	3,6	130,2	157,8	16286	2,3
150	0150-023-0	23	4	195	127	624	168,3	50	4,0	155,0	186,6	22979	2,8
150	0150-040-0	40	12	255	70	126	168,3	50	4,0	155,0	186,6	22979	3,3
175	0175-022-0	22	3,5	195	139	907	193,7	50	4,5	180,6	212,2	30295	3,7
175	0175-040-0	40	10	255	78	183	193,7	50	4,5	180,6	212,2	30295	4,3
200	0200-025-0	25	3,5	195	128	1054	219,1	50	4,5	206,1	239,7	39022	4,3
200	0200-044-0	44	10	255	71	219	219,1	50	4,5	206,1	239,7	39022	5,0
250	0250-024-0	24	2,7	195	155	1970	273,3	50	5,0	260,0	293,6	60175	5,8
250	0250-042-0	42	8	255	86	410	273,0	50	5,0	260,0	293,6	60175	6,7
300	0300-025-0	25	2,5	235	155	2793	323,9	70	6,0	310,9	346,5	84857	9,8
300	0300-045-0	45	7	290	86	607	323,9	70	6,0	310,9	346,5	84857	10,9
350	0350-025-0	25	2	235	169	3659	355,6	70	6,0	342,6	378,2	102014	11,9
350	0350-044-0	44	6	290	94	795	355,6	70	6,0	342,6	378,2	102014	13,1
400	0400-038-0	38	3,5	255	93	1734	406,4	70	6,0	389,4	435,0	133446	14,2
400	0400-065-0	65	10	330	52	364	406,4	70	6,0	389,4	435,0	133446	15,9
450	0450-038-0	38	3	255	92	2183	457,2	70	6,0	440,2	487,8	168093	16,1
450	0450-050-0	50	5	290	66	920	457,2	70	6,0	440,2	487,8	169093	17,1
500	0500-032-0	32	2	240	153	5667	508,0	70	6,0	485,8	534,6	193766	17,0
500	0500-073-0	73	9	340	66	631	508,0	70	6,0	485,8	534,6	193766	19,5
550	0550-032-0	32	1,5	240	164	7321	559,0	70	6,0	536,0	585,6	247005	15,5
550	0550-073-0	73	8	340	70	816	559,0	70	6,0	536,0	585,6	247005	18,3



Designdruck: 2,5 [barg]

PN 2,5

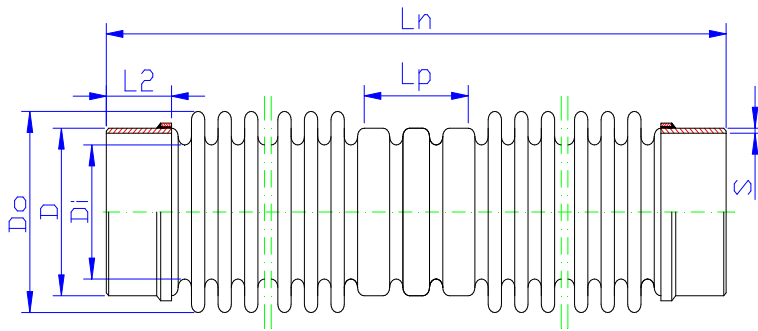
DN	TYP	Beweg.		Ln	Federrate		Anschweißenden			Di	Do	Balg-areal	Gewicht
		+/-AX	+/-LA		AX	LA	D	L2	S				
		[mm]	[mm]		[N/mm]	[N/mm]	[mm]	[mm]	[mm]				
600	0600-036-0	36	2,5	270	225	7770	609,6	70	6,0	584,6	652,6	295706	24,3
600	0600-068-0	68	7	330	76	1204	609,6	70	6,0	584,6	642,6	295706	24,9
700	0700-041-0	41	2	270	174	8191	711,0	70	8,0	686,0	752,0	406020	28,8
700	0700-063-0	63	5	330	105	2332	711,0	70	8,0	686,0	752,0	406020	31,8
800	0800-041-0	41	2	270	196	11996	813,0	70	8,0	788,0	854,0	529391	36,4
800	0800-066-0	66	5	330	118	3314	813,0	70	8,0	788,0	854,0	529391	39,9
900	0900-041-0	41	1,5	270	217	16765	914,0	70	8,0	889,0	955,0	667654	41,1
900	0900-066-0	66	4	330	130	4631	914,0	70	8,0	889,0	955,0	667654	44,8
1000	1000-041-0	41	1,5	270	239	22707	1016,0	70	8,0	991,0	1057,0	823550	45,7
1000	1000-066-0	66	4	330	144	6273	1016,0	70	8,0	991,0	1057,0	823550	49,8
1100	1100-041-0	41	1,5	270	260	30052	1120,0	70	8,0	1095,0	1164,0	999328	60,0
1100	1100-066-0	66	3	330	156	8301	1120,0	70	8,0	1095,0	1161,0	999328	64,6
1200	1200-040-0	40	1	270	281	38451	1220,0	70	8,0	1195,0	1261,0	1184368	65,5
1200	1200-066-0	66	3	330	169	10622	1220,0	70	8,0	1195,0	1261,0	1184368	70,4
1300	1300-040-0	40	1	270	302	48343	1320,0	70	8,0	1295,0	1361,0	1385115	78,6
1300	1300-066-0	66	3	330	181	13355	1320,0	70	8,0	1295,0	1361,0	1385115	83,9
1400	1400-040-0	40	1	270	323	59838	1420,0	70	8,0	1395,0	1461,0	1601571	84,6
1400	1400-066-0	66	2	330	194	16530	1420,0	70	8,0	1395,0	1461,0	1601571	90,3
1500	1500-041-0	41	1	270	513	102164	1520,0	70	8,0	1495,0	1561,0	1833735	107,8
1500	1500-066-0	66	2	330	207	20169	1520,0	70	8,0	1495,0	1561,0	1833735	106,2
1600	1600-041-0	41	1	270	545	123098	1620,0	70	8,0	1595,0	1661,0	2081606	114,9
1600	1600-065-0	65	2	330	220	23596	1620,0	70	8,0	1595,0	1661,0	2081606	113,2
1700	1700-041-0	41	1	270	456	117693	1720,0	70	8,0	1695,5	1768,5	2356056	132,2
1700	1700-068-0	68	2	340	274	31561	1720,0	70	8,0	1695,5	1768,5	2356056	144,0
1800	1800-041-0	41	0,9	270	481	138831	1820,0	70	8,0	1795,5	1868,5	2635972	140,0
1800	1800-068-0	68	2	340	288	37261	1820,0	70	8,0	1795,5	1868,5	2635972	152,5
1900	1900-041-0	41	0,9	270	506	162344	1920,0	70	8,0	1895,5	1968,5	2931596	164,3
1900	1900-068-0	68	2	340	304	43572	1920,0	70	8,0	1895,5	1968,5	2931596	177,4
2000	2000-041-0	41	0,5	270	531	188356	2020,0	70	8,0	1995,5	2068,5	3242928	172,9
2000	2000-068-0	68	2	340	319	50553	2020,0	70	8,0	1995,5	2068,5	3242928	186,7
2100	2100-041-0	41	0,5	270	555	216992	2120,0	70	8,0	2095,5	2168,5	3569968	197,7
2100	2100-068-0	68	2	340	333	58239	2120,0	70	8,0	2095,5	2168,5	3569968	212,2
2200	2200-041-0	41	0,5	275	769	310348	2220,0	70	8,0	2195,5	2268,5	3912715	218,9
2200	2200-068-0	68	2	340	348	66618	2220,0	70	8,0	2195,5	2268,5	3912715	222,2



Designdruck: 2,5 [barg]

PN 2,5

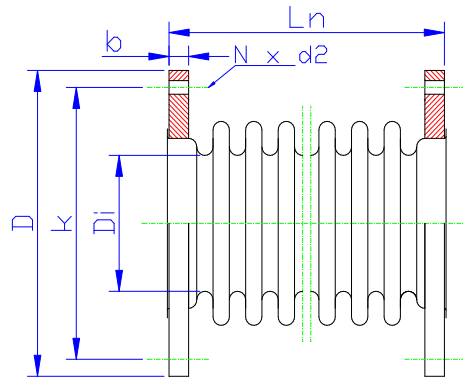
DN	TYP	Beweg.		Ln	Federrate		Anschweißenden			Di	Do	Balg-areal:	Lp	Gewicht
		+/-AX	+/-LA		AX	LA	D	L2	S					
		[mm]	[mm]	[mm]	[N/mm]	[N/mm]	[mm]	[mm]	[mm]	[mm]	[mm]	[mm ²]	[mm]	[kg]
40	0040-043-0	43	105	480	24	1	48,3	40	2,6	40,5	57,7	1893	130	1,0
50	0050-046-0	46	105	480	27	1	60,3	40	2,9	52,5	69,7	2932	130	1,4
65	0065-058-0	58	110	475	22	1	76,1	40	3,2	68,3	87,5	4766	130	1,9
80	0080-059-0	59	105	485	25	1	88,9	40	3,2	79,1	100,3	6319	130	2,4
100	0100-066-0	66	95	435	20	2	114,3	40	3,6	104,6	129,8	10788	130	3,1
125	0125-070-0	70	95	490	34	5	139,7	40	3,6	130,2	157,8	16286	130	5,0
150	0150-080-0	80	100	545	35	6	168,3	50	4,0	155,0	186,6	22979	130	6,9
175	0175-080-0	80	95	545	39	9	193,7	50	4,5	180,6	212,2	30295	130	8,9
200	0200-088-0	88	90	545	36	11	219,1	50	4,5	206,1	239,7	39022	130	10,5
250	0250-084-0	84	75	545	43	20	273,0	50	5,0	260,0	293,6	60175	130	14,0
300	0300-090-0	90	70	585	43	28	323,9	70	6,0	310,9	346,5	84857	130	20,4
350	0350-088-0	88	65	585	88	65	355,6	70	6,0	342,6	378,2	102014	130	24,5
400	0400-135-0	135	100	660	26	21	406,4	70	6,0	389,4	435,0	133446	130	29,4
450	0450-110-0	110	70	590	33	42	457,2	70	6,0	440,2	487,8	169093	130	32,3
500	0500-150-0	150	90	685	33	38	508,0	70	6,0	485,8	534,6	193766	130	37,0
550	0550-150-0	150	80	685	35	48	559,0	70	6,0	536,0	585,6	247005	130	40,8
600	0600-140-0	140	70	655	38	69	609,6	70	6,0	584,6	642,6	295706	130	47,4
700	0700-135-0	135	60	655	53	130	711,0	70	8,0	686,0	752,0	406020	130	60,5
800	0800-135-0	135	55	655	59	191	813,0	70	8,0	788,0	854,0	529391	130	75,4
900	0900-135-0	135	48	655	65	267	914,0	70	8,0	889,0	955,0	667654	130	84,8
1000	1000-135-0	135	55	755	71	211	016,0	70	8,0	991,0	1057,0	823550	230	119,7
1100	1100-135-0	135	50	755	78	279	120,0	70	8,0	1095,0	1161,0	999328	230	156,7
1200	1200-135-0	135	45	755	84	357	220,0	70	8,0	1195,0	1261,0	1184368	230	170,8
1300	1300-130-0	130	41	755	91	449	320,0	70	8,0	1295,0	1361,0	1385115	230	204,7
1400	1400-130-0	130	38	755	97	555	420,0	70	8,0	1395,0	1461,0	1601571	230	220,3
1500	1500-130-0	130	36	755	104	678	520,0	70	8,0	1495,0	1561,0	1833735	230	260,1
1600	1600-130-0	130	33	755	110	816	620,0	70	8,0	1595,0	1661,0	2081606	230	277,5
1700	1700-135-0	135	34	765	137	1121	720,0	70	8,0	1695,5	1768,5	2356056	230	346,4
1800	1800-135-0	135	32	765	144	1322	820,0	70	8,0	1795,5	1868,5	2635972	230	366,7
1900	1900-135-0	135	30	765	152	1546	920,0	70	8,0	1895,5	1968,5	2931596	230	429,4
2000	2000-135-0	135	29	765	159	1793	020,0	70	8,0	1995,5	2068,5	3242928	230	451,9
2100	2100-135-0	135	27	765	167	2066	2120,0	70	8,0	2095,5	2168,5	3569968	230	515,6
2200	2200-135-0	135	26	765	174	2365	2220,0	70	8,0	2195,5	2268,5	3912715	230	540,0



Designdruck: 2,5 [barg]

PN 2,5

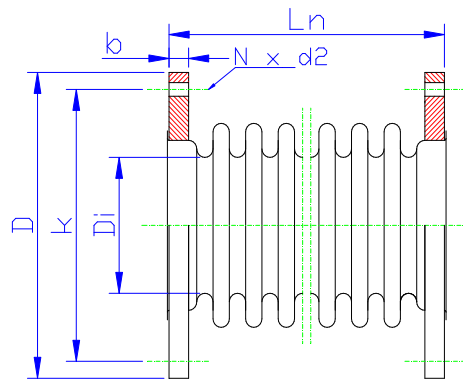
DN	TYPE	Beweg.		Ln	Federrate		Anschweißenden			Di	Do	Balg- areal:	Lp	Gewicht
		+/-AX	+/-LA		AX	LA	D	L2	S					
		[mm]	[mm]		[N/mm]	[N/mm]	[mm]	[mm]	[mm]					
40	0040-030-0	30	73	375	49	2	48,3	40	2,6	40,5	57,7	1893	101	0,6
50	0050-032-0	32	65	375	55	3	60,3	40	2,9	52,5	69,7	2932	100	0,9
65	0065-054-0	54	54	345	57	5	76,1	40	3,2	68,3	87,5	4766	111	1,0
80	0080-038-0	38	63	380	54	5	88,1	40	3,2	79,1	100,3	6319	115	1,4
100	0100-036-0	36	46	330	52	11	114,3	40	3,6	104,6	129,8	10788	113	1,8
125	0125-032-0	32	33	320	106	39	139,7	40	3,6	130,2	157,8	16286	100	2,7
150	0150-045-0	45	46	395	90	33	168,3	50	4,0	155,0	186,6	22979	107	4,1
175	0175-044-0	44	40	395	100	48	193,7	50	4,5	180,6	212,2	30295	107	5,1
200	0200-049-0	49	42	405	91	52	219,1	50	4,5	206,1	239,7	39022	116	6,0
250	0250-047-0	47	33	405	111	97	273,0	50	5,0	260,0	293,6	60175	116	7,9
300	0300-050-0	50	26	415	110	182	323,9	70	6,0	310,9	346,5	84857	88	12,2
350	0350-050-0	50	24	415	120	238	355,6	70	6,0	342,6	378,2	102014	88	14,5
400	0400-073-0	73	42	485	67	108	406,4	70	6,0	389,4	435,0	133446	115	17,9
450	0450-071-0	71	37	490	66	129	457,2	70	6,0	440,2	487,8	169093	120	20,4
500	0500-062-0	62	26	460	110	306	508,0	70	6,0	485,8	534,6	193766	115	20,9
550	0550-062-0	62	24	460	117	395	559,0	70	6,0	536,0	585,6	247005	115	19,8
600	0600-072-0	72	31	540	161	409	609,6	70	6,0	584,6	642,6	295706	144	32,0
700	0700-079-0	79	33	565	125	369	711,0	70	8,0	686,0	752,0	406020	169	38,4
800	0800-079-0	79	29	565	140	540	813,0	70	8,0	788,0	854,0	529391	169	47,4
900	0900-079-0	79	25	565	155	755	914,0	70	8,0	889,0	955,0	667654	169	53,7
1000	1000-079-0	79	23	565	170	1022	1016,0	70	8,0	991,0	1057,0	823550	169	59,8
1100	1100-079-0	79	21	565	186	1353	1120,0	70	8,0	1095,0	1161,0	999328	169	75,5
1200	1200-079-0	79	19	565	201	1731	1220,0	70	8,0	1195,0	1261,0	1184368	169	82,3
1300	1300-079-0	79	17	565	216	2176	1320,0	70	8,0	1295,0	1361,0	1385115	169	96,8
1400	1400-079-0	79	16	565	231	2693	1420,0	70	8,0	1395,0	1461,0	1601571	169	104,2
1500	1500-079-0	79	15	565	246	3286	1520,0	70	8,0	1495,0	1561,0	1833735	169	121,1
1600	1600-078-0	78	14	565	261	3960	1620,0	70	8,0	1595,0	1661,0	2081606	169	129,1
1700	1700-078-0	78	14	590	326	4728	1720,0	70	8,0	1695,5	1768,5	2356056	192	170,7
1800	1800-078-0	78	13	595	344	5542	1820,0	70	8,0	1795,5	1868,5	2635972	193	180,8
1900	1900-078-0	78	13	595	361	6476	1920,0	70	8,0	1895,5	1968,5	2931596	193	207,3
2000	2000-078-0	78	12	590	379	7566	2020,0	70	8,0	1995,5	2068,5	3242928	192	217,9
2100	2100-078-0	78	11	590	397	8717	2120,0	70	8,0	2095,5	2168,5	3569968	192	245,0
2200	2200-078-0	78	11	590	414	9977	2220,0	70	8,0	2195,5	2268,5	3912715	192	256,7



Designdruck: 2,0 [barg]

Designtemperatur: 400 °C

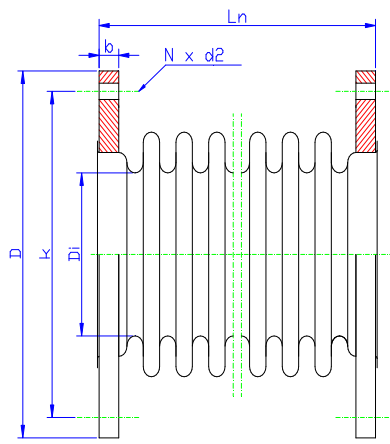
DN	TYP	Beweg.		Ln	Federrate		Flanschen gemäß DIN 86044.					Di	Balg-areal	Gewicht
		+/-AX	+/-LA		AX	LA	D	b	k	N	d2			
		[mm]	[mm]	[mm]	[N/mm]	[N/mm]	[mm]	[mm]	[mm]	[pcs]	[mm]	[mm]	[mm ²]	[kg]
40	0040-022-0	22	16	125	37	11	150	16	110	4	18	39,6	1893	3,9
40	0040-030-0	30	31	165	27	4	150	16	110	4	18	39,6	1893	4,0
50	0050-024-0	24	15	130	41	18	165	18	125	4	18	51,7	2932	5,2
50	0050-032-0	32	27	170	30	7	165	18	125	4	18	51,7	2932	5,4
65	0065-024-0	24	10	110	41	44	185	18	145	4	18	67,7	4766	6,4
65	0065-040-0	40	26	170	25	10	185	18	145	4	18	67,7	4766	6,4
80	0080-030-0	30	12	130	39	39	200	20	160	8	18	78,9	6319	7,6
80	0080-043-0	43	25	180	27	13	200	20	160	8	18	78,9	6319	7,6
100	0100-027-0	27	7	105	44	120	220	20	180	8	18	104,4	10788	8,2
100	0100-042-0	42	16	150	28	34	220	20	180	8	18	104,4	10788	8,4
125	0125-023-0	23	5	115	90	339	250	22	210	8	18	129,5	16286	11,4
125	0125-043-0	43	16	185	48	58	250	22	210	8	18	129,5	16286	11,6
150	0150-037-0	37	9	140	60	173	285	22	240	8	22	154,1	22979	13,8
150	0150-059-0	59	21	200	39	49	285	22	240	8	22	154,1	22979	14,0
175	0175-022-0	22	3,5	145	56	216	315	24	270	8	22	179,5	30295	17,8
175	0175-040-0	40	10	205	36	62	315	24	270	8	22	179,5	30295	18,0
200	0200-041-0	41	7	125	62	318	320	16	280	8	18	205,4	39022	11,0
200	0200-063-0	63	17	185	39	90	320	16	280	8	18	205,4	39022	11,2
250	0250-039-0	39	6	125	76	599	375	16	335	12	18	259,4	60175	13,2
250	0250-062-0	62	14	185	48	170	375	16	335	12	18	259,4	60175	13,6
300	0300-038-0	38	5	125	89	985	440	16	395	12	22	310,4	84857	17,4
300	0300-060-0	60	10	180	57	302	440	16	395	12	22	310,4	84857	18,0
350	0350-041-0	41	4	125	82	1116	490	16	445	12	22	342,4	102014	22,4
350	0350-062-0	62	10	180	53	331	490	16	445	12	22	342,4	102014	23,0
400	0400-043-0	43	4	145	83	1390	540	16	495	16	22	389,4	133446	24,6
400	0400-075-0	75	12	220	46	295	540	16	495	16	22	389,4	133446	25,4
450	0450-042-0	42	3	145	92	1955	595	16	550	16	22	440,4	169093	28,4
450	0450-060-0	60	7	180	66	832	595	16	550	16	22	440,4	169093	28,8
500	0500-038-0	38	3	130	87	2342	645	16	600	20	22	485,4	193766	30,6
500	0500-084-0	84	12	230	43	347	645	16	600	20	22	485,4	193766	31,8
550	0550-040-0	40	2	140	155	4855	703	20	650	20	22	536,4	247005	44,4
550	0550-080-0	80	10	240	78	759	703	20	650	20	22	536,4	247005	46,2



Designdruck: 2,0 [barg]

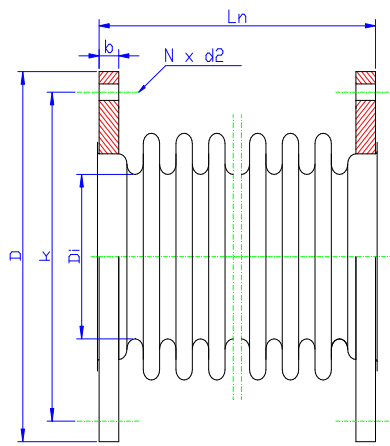
Designtemperatur: 400 °C

DN	TYP	Beweg.		Ln	Federrate		Flanschen gemäß DIN 86044.					Di	Balg-areal	Gewicht
		+/-AX	+/-LA		AX	LA	D	b	k	N	d2			
		[mm]	[mm]		[N/mm]	[N/mm]	[mm]	[mm]	[mm]	[pcs]	[mm]			
600	0600-056-0	56	4	170	113	2568	754	20	700	20	22	585,0	295706	48,8
600	0600-083-0	83	9	230	76	887	754	20	700	20	22	585,0	295706	50,0
700	0700-055-0	55	4	170	127	3962	856	20	800	24	22	687,0	406020	56,0
700	0700-083-0	83	8	230	85	1353	856	20	800	24	22	687,0	406020	57,6
800	0800-055-0	55	3	170	141	5792	958	20	900	24	22	789,0	529391	63,8
800	0800-083-0	83	7	230	95	1978	958	20	900	24	22	789,0	529391	65,4
900	0900-055-0	55	3	170	157	8108	1010	20	1010	28	22	891,0	667654	71,0
900	0900-083-0	83	6	230	104	2769	1010	20	1010	28	22	891,0	667654	73,0
1000	1000-055-0	55	2	170	144	9197	1162	20	1110	32	22	993,0	823550	78,4
1000	1000-084-0	84	5	230	96	3140	1162	20	1110	32	22	993,0	823550	84,4
1100	1100-042-0	42	2	170	517	40198	1266	20	1210	32	22	1097,0	999328	91,2
1100	1100-065-0	65	4	230	345	13758	1266	20	1210	32	22	1097,0	999328	101,4
1200	1200-042-0	42	1	170	561	51711	1366	20	1310	36	22	1197,0	1184368	98,8
1200	1200-063-0	63	4	230	375	17698	1366	20	1310	36	22	1197,0	1184368	109,8
1300	1300-042-0	40	1	170	606	65241	1466	20	1410	40	22	1297,0	1385115	106,4
1300	1300-063-0	63	3	230	404	22329	1466	20	1410	40	22	1297,0	1385115	118,4
1400	1400-042-0	42	1	170	650	80934	1566	20	1510	40	22	1397,0	1601571	114,4
1400	1400-063-0	63	3	230	433	27699	1566	20	1510	40	22	1397,0	1601571	127,2
1500	1500-042-0	42	1	170	693	98948	1666	20	1610	44	22	1497,0	1833735	121,8
1500	1500-063-0	63	3	230	462	33965	1666	20	1610	44	22	1497,0	1833735	135,6
1600	1600-042-0	42	1	170	737	119440	1766	20	1710	48	22	1597,0	2081606	129,4
1600	1600-063-0	63	3	230	491	40878	1766	20	1710	48	22	1597,0	2081606	144,0
1700	1700-042-0	42	1	170	781	142570	1866	20	1810	48	22	1697,0	2356056	137,4
1700	1700-063-0	63	3	240	520	48794	1866	20	1810	48	22	1697,0	2356056	153,0



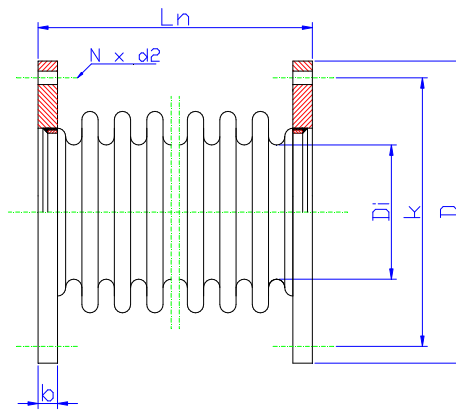
Designdruck: 2,5 [barg]

DN	TYP	Beweg.		L _n	Federrate		Flanschen gemäß DIN 86044.					Di	Balg-areal	Gewicht
		+/-AX	+/-LA		AX	LA	D	b	k	N	d2			
		[mm]	[mm]	[mm]	[N/mm]	[N/mm]	[mm]	[mm]	[mm]	[pcs]	[mm]	[mm]	[mm ²]	[kg]
40	0040-015-0	15	9	125	69	27	150	16	110	4	18	39,6	1893	3,9
40	0040-021-0	21	20	165	48	10	150	16	110	4	18	39,6	1893	3,9
50	0050-016-0	16	8	130	77	46	165	18	125	4	18	51,7	2932	5,1
50	0050-023-0	23	17	170	53	17	165	18	125	4	18	51,7	2932	5,2
65	0065-016-0	16	5	110	81	127	185	18	145	4	18	67,7	4766	6,3
65	0065-029-0	29	16	170	43	22	185	18	145	4	18	67,7	4766	6,4
80	0080-019-0	19	6	130	76	76	200	20	160	8	18	78,9	6319	7,9
80	0080-030-0	30	15	180	48	31	200	20	160	8	18	78,9	6319	8,1
100	0100-018-0	18	3	105	73	330	220	20	180	8	18	104,4	10788	8,5
100	0100-033-0	33	10	150	41	67	220	20	180	8	18	104,4	10788	8,7
125	0125-016-0	16	2,5	115	148	966	250	22	210	8	18	129,5	16286	11,6
125	0125-035-0	35	11	185	67	112	250	22	210	8	18	129,5	16286	12,1
150	0150-023-0	23	4	140	127	624	285	22	240	8	22	154,1	22979	14,0
150	0150-040-0	40	12	200	70	126	285	22	240	8	22	154,1	22979	14,5
175	0175-022-0	22	3,5	145	139	907	315	24	270	8	22	179,5	30295	18,0
175	0175-040-0	40	10	205	78	183	315	24	270	8	22	179,5	30295	18,6
200	0200-025-0	25	3,5	125	128	1054	320	16	280	8	18	205,4	39022	11,3
200	0200-044-0	44	10	185	71	219	320	16	280	8	18	205,4	39022	12,0
250	0250-024-0	24	2,7	125	155	1970	375	16	335	12	18	259,4	60175	13,6
250	0250-042-0	42	8	185	86	410	375	16	335	12	18	259,4	60175	14,5
300	0300-025-0	25	2,5	125	155	2793	440	16	395	12	22	310,4	84857	13,9
300	0300-045-0	45	7	180	86	607	440	16	395	12	22	310,4	84857	15,0
350	0350-025-0	25	2	125	169	3659	490	16	445	12	22	342,4	102014	22,9
350	0350-044-0	44	6	180	94	795	490	16	445	12	22	342,4	102014	24,1
400	0400-038-0	38	3,5	145	93	1734	540	16	495	16	22	389,4	133446	25,8
400	0400-065-0	65	10	220	52	364	540	16	495	16	22	389,4	133446	27,5
450	0450-038-0	38	3	145	92	2183	595	16	550	16	22	440,4	169093	29,9
450	0450-050-0	50	5	180	66	920	595	16	550	16	22	440,4	169093	30,9
500	0500-032-0	32	2	130	153	5667	645	16	600	20	22	485,4	193766	31,3
500	0500-073-0	73	9	230	66	631	645	16	600	20	22	485,4	193766	33,8
550	0550-032-0	32	1,5	140	164	7321	703	20	650	20	22	536,4	247005	44,6
550	0550-073-0	73	8	240	70	816	703	20	650	20	22	536,4	247005	47,4



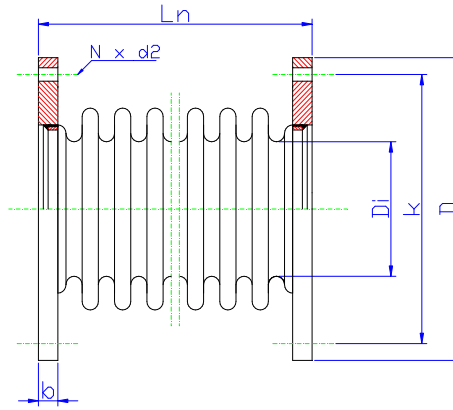
Designdruck: 2,5 [barg]

DN	TYP	Beweg.		Ln	Federrate		Flanschen gemäß DIN 86044.					Di	Balg-areal	Gewicht
		+/-AX	+/-LA		AX	LA	D	b	k	N	d2			
		[mm]	[mm]	[mm]	[N/mm]	[N/mm]	[mm]	[mm]	[mm]	[pcs]	[mm]	[mm]	[mm ²]	[kg]
600	0600-036-0	36	2,5	170	225	7770	754	20	700	20	22	585,0	295706	50,5
600	0600-068-0	68	7	230	76	1204	754	20	700	20	22	585,0	295706	51,1
700	0700-041-0	41	2	170	174	8191	856	20	800	24	22	687,0	406020	58,5
700	0700-063-0	63	5	230	105	2332	856	20	800	24	22	687,0	406020	61,5
800	0800-041-0	41	2	170	196	11996	958	20	900	24	22	789,0	529391	66,5
800	0800-066-0	66	5	230	118	3314	958	20	900	24	22	789,0	529391	70,0
900	0900-041-0	41	1,5	170	217	16765	1010	20	1010	28	22	891,0	667654	74,3
900	0900-066-0	66	4	230	130	4631	1010	20	1010	28	22	891,0	667654	78,0
1000	1000-041-0	41	1,5	170	239	22707	1162	20	1110	32	22	993,0	823550	81,9
1000	1000-066-0	66	4	230	144	6273	1162	20	1110	32	22	993,0	823550	86,0
1100	1100-041-0	41	1,5	170	260	30052	1266	20	1210	32	22	1097,0	999328	90,1
1100	1100-066-0	66	3	230	156	8301	1266	20	1210	32	22	1097,0	999328	94,7
1200	1200-040-0	40	1	170	281	38451	1366	20	1310	36	22	1197,0	1E+06	97,6
1200	1200-066-0	66	3	230	169	10622	1366	20	1310	36	22	1197,0	1E+06	102,5
1300	1300-040-0	40	1	170	302	48343	1466	20	1410	40	22	1297,0	1E+06	105,0
1300	1300-066-0	66	3	230	181	13355	1466	20	1410	40	22	1297,0	1E+06	110,3
1400	1400-040-0	40	1	170	323	59838	1566	20	1510	40	22	1397,0	2E+06	113,0
1400	1400-066-0	66	2	230	194	16530	1566	20	1510	40	22	1397,0	2E+06	118,7
1500	1500-041-0	41	1	170	513	102164	1666	20	1610	44	22	1497,0	2E+06	128,1
1500	1500-066-0	66	2	230	207	20169	1666	20	1610	44	22	1497,0	2E+06	126,5
1600	1600-041-0	41	1	170	545	123098	1766	20	1710	48	22	1597,0	2E+06	136,0
1600	1600-065-0	65	2	230	220	23596	1766	20	1710	48	22	1597,0	2E+06	134,3
1700	1700-041-0	41	1	170	456	117693	1866	20	1810	48	22	1697,0	2E+06	145,6
1700	1700-068-0	68	2	240	274	31561	1866	20	1810	48	22	1697,0	2E+06	157,4
1800	1800-041-0	41	0,9	170	481	138831	1966	20	1910	52	22	1797,0	3E+06	153,6
1800	1800-068-0	68	2	240	288	37261	1966	20	1910	52	22	1797,0	3E+06	166,1
1900	1900-041-0	41	0,9	170	506	162344	2066	20	2010	56	22	1897,0	3E+06	161,8
1900	1900-068-0	68	2	240	304	43572	2066	20	2010	56	22	1897,0	3E+06	174,9
2000	2000-041-0	41	0,5	170	531	188356	2166	20	2110	56	22	1997,0	3E+06	170,2
2000	2000-068-0	68	2	240	319	50553	2166	20	2110	56	22	1997,0	3E+06	184,0
2100	2100-041-0	41	0,5	170	555	216992	2266	20	2210	60	22	2097,0	4E+06	178,2
2100	2100-068-0	68	2	240	333	58239	2266	20	2210	60	22	2097,0	4E+06	192,7
2200	2200-041-0	41	0,5	175	769	310348	2366	20	2310	64	22	2197,0	4E+06	198,0
2200	2200-068-0	68	2	240	348	66618	2366	20	2310	64	22	2197,0	4E+06	201,3



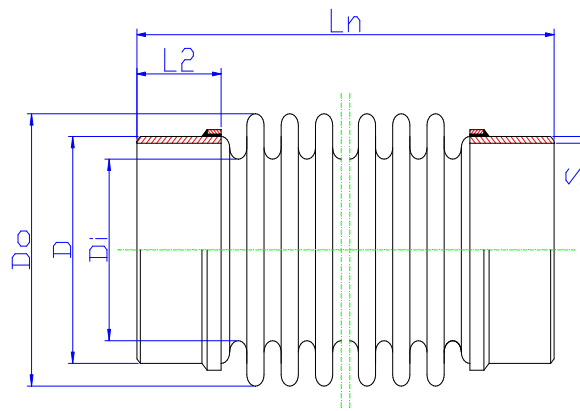
Designdruck: 2,5 [barg]

DN	TYP	Beweg.		Ln	Federrate		Flanschen gemäß DIN 86044.					Di	Balg-areal	Gewicht
		+/-AX	+/-LA		AX	LA	D	b	k	N	d2			
		[mm]	[mm]	[mm]	[N/mm]	[N/mm]	[mm]	[mm]	[mm]	[pcs]	[mm]	[mm]	[mm ²]	[kg]
40	0040-015-0	15	9	125	69	27	150	16	110	4	18	39,6	1893	3,9
40	0040-021-0	21	20	165	48	10	150	16	110	4	18	39,6	1893	3,9
50	0050-016-0	16	8	130	77	46	165	18	125	4	18	51,7	2932	5,1
50	0050-023-0	23	17	170	53	17	165	18	125	4	18	51,7	2932	5,2
65	0065-016-0	16	5	110	81	127	185	18	145	4	18	67,7	4766	6,3
65	0065-029-0	29	16	170	43	22	185	18	145	4	18	67,7	4766	6,4
80	0080-019-0	19	6	130	76	76	200	20	160	8	18	78,9	6319	7,9
80	0080-030-0	30	15	180	48	31	200	20	160	8	18	78,9	6319	8,1
100	0100-018-0	18	3	105	73	330	220	20	180	8	18	104,4	10788	8,5
100	0100-033-0	33	10	150	41	67	220	20	180	8	18	104,4	10788	8,7
125	0125-016-0	16	2,5	115	148	966	250	22	210	8	18	129,5	16286	11,6
125	0125-035-0	35	11	185	67	112	250	22	210	8	18	129,5	16286	12,1
150	0150-023-0	23	4	140	127	624	285	22	240	8	22	154,1	22979	14,0
150	0150-040-0	40	12	200	70	126	285	22	240	8	22	154,1	22979	14,5
175	0175-022-0	22	3,5	145	139	907	315	24	270	8	22	179,5	30295	18,0
175	0175-040-0	40	10	205	78	183	315	24	270	8	22	179,5	30295	18,6
200	0200-025-0	25	3,5	125	128	1054	320	16	280	8	18	205,4	39022	11,3
200	0200-044-0	44	10	185	71	219	320	16	280	8	18	205,4	39022	12,0
250	0250-024-0	24	2,7	125	155	1970	375	16	335	12	18	259,4	60175	13,6
250	0250-042-0	42	8	185	86	410	375	16	335	12	18	259,4	60175	14,5
300	0300-025-0	25	2,5	125	155	2793	440	16	395	12	22	310,4	84857	13,9
300	0300-045-0	45	7	180	86	607	440	16	395	12	22	310,4	84857	15,0
350	0350-025-0	25	2	125	169	3659	490	16	445	12	22	342,4	102014	22,9
350	0350-044-0	44	6	180	94	795	490	16	445	12	22	342,4	102014	24,1
400	0400-038-0	38	3,5	145	93	1734	540	16	495	16	22	389,4	133446	25,8
400	0400-065-0	65	10	220	52	364	540	16	495	16	22	389,4	133446	27,5
450	0450-038-0	38	3	145	92	2183	595	16	550	16	22	440,4	169093	29,9
450	0450-050-0	50	5	180	66	920	595	16	550	16	22	440,4	169093	30,9
500	0500-032-0	32	2	130	153	5667	645	16	600	20	22	485,4	193766	31,3
500	0500-073-0	73	9	230	66	631	645	16	600	20	22	485,4	193766	33,8
550	0550-032-0	32	1,5	140	164	7321	703	20	650	20	22	536,4	247005	44,6
550	0550-073-0	73	8	240	70	816	703	20	650	20	22	536,4	247005	47,4



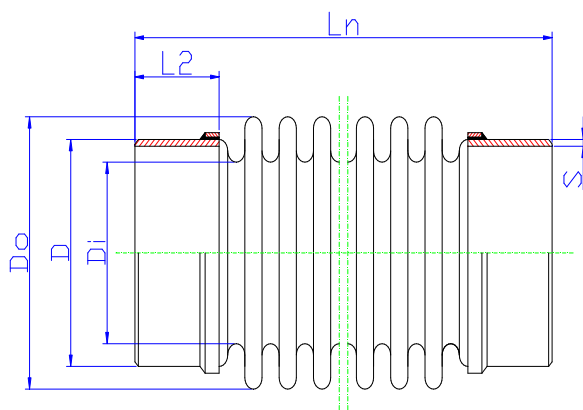
Designdruck: 2,5 [barg]

DN	TYP	Beweg.		Ln	Federrate		Flanschen gemäß DIN 86044.					Di	Balgareal	Gewicht
		+/-AX	+/-LA		AX	LA	D	b	k	N	d2			
		[mm]	[mm]	[mm]	[N/mm]	[N/mm]	[mm]	[mm]	[mm]	[pcs]	[mm]	[mm]	[mm ²]	[kg]
600	0600-036-0	36	2,5	170	225	7770	754	20	700	20	22	585,0	295706	50,5
600	0600-068-0	68	7	230	76	1204	754	20	700	20	22	585,0	295706	51,1
700	0700-041-0	41	2	170	174	8191	856	20	800	24	22	687,0	406020	58,5
700	0700-063-0	63	5	230	105	2332	856	20	800	24	22	687,0	406020	61,5
800	0800-041-0	41	2	170	196	11996	958	20	900	24	22	789,0	529391	66,5
800	0800-066-0	66	5	230	118	3314	958	20	900	24	22	789,0	529391	70,0
900	0900-041-0	41	1,5	170	217	16765	1010	20	1010	28	22	891,0	667654	74,3
900	0900-066-0	66	4	230	130	4631	1010	20	1010	28	22	891,0	667654	78,0
1000	1000-041-0	41	1,5	170	239	22707	1162	20	1110	32	22	993,0	823550	81,9
1000	1000-066-0	66	4	230	144	6273	1162	20	1110	32	22	993,0	823550	86,0
1100	1100-041-0	41	1,5	170	260	30052	1266	20	1210	32	22	1097,0	999328	90,1
1100	1100-066-0	66	3	230	156	8301	1266	20	1210	32	22	1097,0	999328	94,7
1200	1200-040-0	40	1	170	281	38451	1366	20	1310	36	22	1197,0	1184368	97,6
1200	1200-066-0	66	3	230	169	10622	1366	20	1310	36	22	1197,0	1184368	102,5
1300	1300-040-0	40	1	170	302	48343	1466	20	1410	40	22	1297,0	1385115	105,0
1300	1300-066-0	66	3	230	181	13355	1466	20	1410	40	22	1297,0	1385115	110,3
1400	1400-040-0	40	1	170	323	59838	1566	20	1510	40	22	1397,0	1601571	113,0
1400	1400-066-0	66	2	230	194	16530	1566	20	1510	40	22	1397,0	1601571	118,7
1500	1500-041-0	41	1	170	513	102164	1666	20	1610	44	22	1497,0	1833735	128,1
1500	1500-066-0	66	2	230	207	20169	1666	20	1610	44	22	1497,0	1833735	126,5
1600	1600-041-0	41	1	170	545	123098	1766	20	1710	48	22	1597,0	2081606	136,0
1600	1600-065-0	65	2	230	220	23596	1766	20	1710	48	22	1597,0	2081606	134,3
1700	1700-041-0	41	1	170	456	117693	1866	20	1810	48	22	1697,0	2356056	145,6
1700	1700-068-0	68	2	240	274	31561	1866	20	1810	48	22	1697,0	2356056	157,4
1800	1800-041-0	41	0,9	170	481	138831	1966	20	1910	52	22	1797,0	2635972	153,6
1800	1800-068-0	68	2	240	288	37261	1966	20	1910	52	22	1797,0	2635972	166,1
1900	1900-041-0	41	0,9	170	506	162344	2066	20	2010	56	22	1897,0	2931596	161,8
1900	1900-068-0	68	2	240	304	43572	2066	20	2010	56	22	1897,0	2931596	174,9
2000	2000-041-0	41	0,5	170	531	188356	2166	20	2110	56	22	1997,0	3242928	170,2
2000	2000-068-0	68	2	240	319	50553	2166	20	2110	56	22	1997,0	3242928	184,0
2100	2100-041-0	41	0,5	170	555	216992	2266	20	2210	60	22	2097,0	3569968	178,2
2100	2100-068-0	68	2	240	333	58239	2266	20	2210	60	22	2097,0	3569968	192,7
2200	2200-041-0	41	0,5	175	769	310348	2366	20	2310	64	22	2197,0	3912715	198,0
2200	2200-068-0	68	2	240	348	66618	2366	20	2310	64	22	2197,0	3912715	201,3



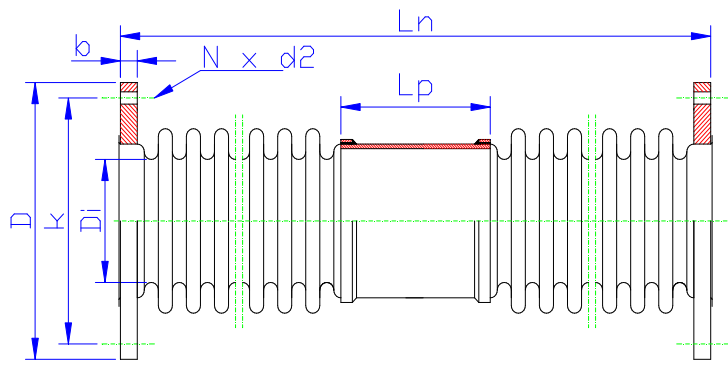
Designdruck: 2,5 [barg]

DN	TYP	Beweg.		Ln	Federrate		Anschweißenden			Di	Do	Balg-areal	Gewicht
		+/-AX	+/-LA		AX	LA	D	L2	S				
		[mm]	[mm]	[mm]	[N/mm]	[N/mm]	[mm]	[mm]	[mm]	[mm]	[mm]	[mm ²]	[kg]
40	0040-015-0	15	9	175	69	27	48,3	40	2,6	40,5	57,7	1893	0,4
40	0040-021-0	21	20	215	48	10	48,3	40	2,6	40,5	57,7	1893	0,4
50	0050-016-0	16	8	175	77	46	60,3	40	2,9	52,5	69,7	2932	0,5
50	0050-023-0	23	17	215	53	17	60,3	40	2,9	52,5	69,7	2932	0,6
65	0065-016-0	16	5	155	81	127	76,1	40	3,2	68,3	87,5	4766	0,7
65	0065-029-0	29	16	215	43	22	76,1	40	3,2	68,3	87,5	4766	0,8
80	0080-019-0	19	6	170	76	76	88,9	40	3,2	79,1	100,3	6319	0,9
80	0080-030-0	30	15	220	48	31	88,9	40	3,2	79,1	100,3	6319	1,1
100	0100-018-0	18	3	145	73	330	114,3	40	3,6	104,6	129,8	10788	1,2
100	0100-033-0	33	10	190	41	67	114,3	40	3,6	104,6	129,8	10788	1,4
125	0125-016-0	16	2,5	150	148	966	139,7	40	3,6	130,2	157,8	16286	1,8
125	0125-035-0	35	11	220	67	112	139,7	40	3,6	130,2	157,8	16286	2,3
150	0150-023-0	23	4	195	127	624	168,3	50	4,0	155,0	186,6	22979	2,8
150	0150-040-0	40	12	255	70	126	168,3	50	4,0	155,0	186,6	22979	3,3
175	0175-022-0	22	3,5	195	139	907	193,7	50	4,5	180,6	212,2	30295	3,7
175	0175-040-0	40	10	255	78	183	193,7	50	4,5	180,6	212,2	30295	4,3
200	0200-025-0	25	3,5	195	128	1054	219,1	50	4,5	206,1	239,7	39022	4,3
200	0200-044-0	44	10	255	71	219	219,1	50	4,5	206,1	239,7	39022	5,0
250	0250-024-0	24	2,7	195	155	1970	273,3	50	5,0	260,0	293,6	60175	5,8
250	0250-042-0	42	8	255	86	410	273,0	50	5,0	260,0	293,6	60175	6,7
300	0300-025-0	25	2,5	235	155	2793	323,9	70	6,0	310,9	346,5	84857	9,8
300	0300-045-0	45	7	290	86	607	323,9	70	6,0	310,9	346,5	84857	10,9
350	0350-025-0	25	2	235	169	3659	355,6	70	6,0	342,6	378,2	102014	11,9
350	0350-044-0	44	6	290	94	795	355,6	70	6,0	342,6	378,2	102014	13,1
400	0400-038-0	38	3,5	255	93	1734	406,4	70	6,0	389,4	435,0	133446	14,2
400	0400-065-0	65	10	330	52	364	406,4	70	6,0	389,4	435,0	133446	15,9
450	0450-038-0	38	3	255	92	2183	457,2	70	6,0	440,2	487,8	168093	16,1
450	0450-050-0	50	5	290	66	920	457,2	70	6,0	440,2	487,8	169093	17,1
500	0500-032-0	32	2	240	153	5667	508,0	70	6,0	485,8	534,6	193766	17,0
500	0500-073-0	73	9	340	66	631	508,0	70	6,0	485,8	534,6	193766	19,5
550	0550-032-0	32	1,5	240	164	7321	559,0	70	6,0	536,0	585,6	247005	15,5
550	0550-073-0	73	8	340	70	816	559,0	70	6,0	536,0	585,6	247005	18,3



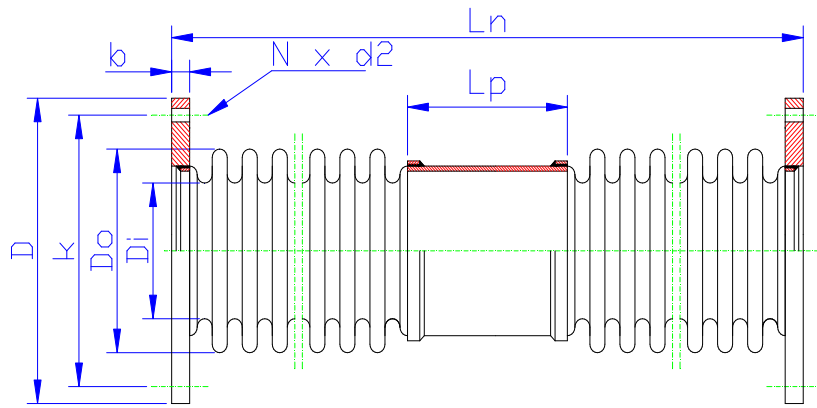
Designdruck: 2,5 [barg]

DN	TYP	Beweg.		Ln	Federrate		Anschweißenden			Di	Do	Balg-areal	Gewicht
		+/-AX	+/-LA		AX	LA	D	L2	S				
		[mm]	[mm]	[mm]	[N/mm]	[N/mm]	[mm]	[mm]	[mm]	[mm]	[mm]	[mm ²]	[kg]
600	0600-036-0	36	2,5	270	225	7770	609,6	70	6,0	584,6	652,6	295706	24,3
600	0600-068-0	68	7	330	76	1204	609,6	70	6,0	584,6	642,6	295706	24,9
700	0700-041-0	41	2	270	174	8191	711,0	70	8,0	686,0	752,0	406020	28,8
700	0700-063-0	63	5	330	105	2332	711,0	70	8,0	686,0	752,0	406020	31,8
800	0800-041-0	41	2	270	196	11996	813,0	70	8,0	788,0	854,0	529391	36,4
800	0800-066-0	66	5	330	118	3314	813,0	70	8,0	788,0	854,0	529391	39,9
900	0900-041-0	41	1,5	270	217	16765	914,0	70	8,0	889,0	955,0	667654	41,1
900	0900-066-0	66	4	330	130	4631	914,0	70	8,0	889,0	955,0	667654	44,8
1000	1000-041-0	41	1,5	270	239	22707	1016,0	70	8,0	991,0	1057,0	823550	45,7
1000	1000-066-0	66	4	330	144	6273	1016,0	70	8,0	991,0	1057,0	823550	49,8
1100	1100-041-0	41	1,5	270	260	30052	1120,0	70	8,0	1095,0	1164,0	999328	60,0
1100	1100-066-0	66	3	330	156	8301	1120,0	70	8,0	1095,0	1161,0	999328	64,6
1200	1200-040-0	40	1	270	281	38451	1220,0	70	8,0	1195,0	1261,0	1184368	65,5
1200	1200-066-0	66	3	330	169	10622	1220,0	70	8,0	1195,0	1261,0	1184368	70,4
1300	1300-040-0	40	1	270	302	48343	1320,0	70	8,0	1295,0	1361,0	1385115	78,6
1300	1300-066-0	66	3	330	181	13355	1320,0	70	8,0	1295,0	1361,0	1385115	83,9
1400	1400-040-0	40	1	270	323	59838	1420,0	70	8,0	1395,0	1461,0	1601571	84,6
1400	1400-066-0	66	2	330	194	16530	1420,0	70	8,0	1395,0	1461,0	1601571	90,3
1500	1500-041-0	41	1	270	513	102164	1520,0	70	8,0	1495,0	1561,0	1833735	107,8
1500	1500-066-0	66	2	330	207	20169	1520,0	70	8,0	1495,0	1561,0	1833735	106,2
1600	1600-041-0	41	1	270	545	123098	1620,0	70	8,0	1595,0	1661,0	2081606	114,9
1600	1600-065-0	65	2	330	220	23596	1620,0	70	8,0	1595,0	1661,0	2081606	113,2
1700	1700-041-0	41	1	270	456	117693	1720,0	70	8,0	1695,5	1768,5	2356056	132,2
1700	1700-068-0	68	2	340	274	31561	1720,0	70	8,0	1695,5	1768,5	2356056	144,0
1800	1800-041-0	41	0,9	270	481	138831	1820,0	70	8,0	1795,5	1868,5	2635972	140,0
1800	1800-068-0	68	2	340	288	37261	1820,0	70	8,0	1795,5	1868,5	2635972	152,5
1900	1900-041-0	41	0,9	270	506	162344	1920,0	70	8,0	1895,5	1968,5	2931596	164,3
1900	1900-068-0	68	2	340	304	43572	1920,0	70	8,0	1895,5	1968,5	2931596	177,4
2000	2000-041-0	41	0,5	270	531	188356	2020,0	70	8,0	1995,5	2068,5	3242928	172,9
2000	2000-068-0	68	2	340	319	50553	2020,0	70	8,0	1995,5	2068,5	3242928	186,7
2100	2100-041-0	41	0,5	270	555	216992	2120,0	70	8,0	2095,5	2168,5	3569968	197,7
2100	2100-068-0	68	2	340	333	58239	2120,0	70	8,0	2095,5	2168,5	3569968	212,2
2200	2200-041-0	41	0,5	275	769	310348	2220,0	70	8,0	2195,5	2268,5	3912715	218,9
2200	2200-068-0	68	2	340	348	66618	2220,0	70	8,0	2195,5	2268,5	3912715	222,2



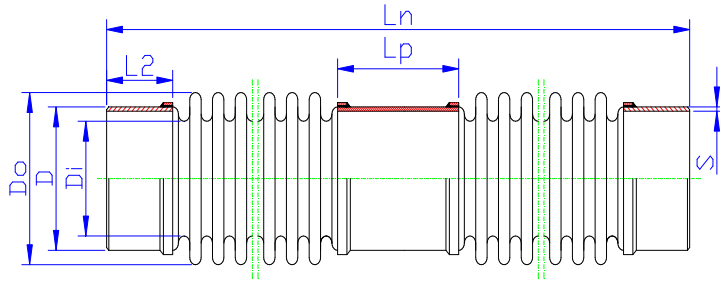
Designdruck: 2,5 [barg]

DN	TYP	Beweg.		L _n	Federrate		Flanschen gemäß DIN 86044.					D _i	D _o	Balg-areal:	L _p	Gewicht
		+/-AX	+/-LA		AX	LA	D	b	k	N	d ₂					
		[mm]	[mm]	[mm]	N/mm	N/mm	[mm]	[mm]	[mm]	[mm]	[mm]	[mm]	[mm]	[mm ²]	[mm]	[kg]
40	0040-030-0	30	85	430	33	1	150	16	110	4	18	40,5	57,7	1893	190	4,6
50	0050-035-0	35	85	435	32	1	165	18	125	4	18	52,5	69,7	2932	170	6,4
65	0065-040-0	40	90	430	29	1	185	18	145	4	18	68,3	87,5	4766	185	7,8
80	0080-045-0	45	90	445	30	1	200	20	160	8	18	79,1	100,3	6319	180	9,6
100	0100-050-0	50	70	395	29	4	220	20	180	8	18	104,6	129,8	10788	155	11,2
125	0125-055-0	55	80	455	27	4	250	22	210	8	18	130,2	157,8	16286	210	14,8
150	0150-060-0	60	80	490	46	7	285	22	240	8	22	155,0	186,6	22979	210	19,0
175	0175-080-0	80	95	495	50	10	315	24	270	8	22	180,6	212,2	30295	210	24,2
200	0200-070-0	70	80	475	40	12	320	16	280	8	18	206,1	239,7	39022	170	18,6
250	0250-070-0	70	65	475	49	22	375	16	335	12	18	260,0	293,6	60175	170	24,6
300	0300-080-0	80	65	475	43	32	440	16	395	12	22	310,9	346,5	84857	135	31,8
350	0350-080-0	80	65	475	47	41	490	16	445	12	22	342,6	378,2	102014	135	38,2
400	0400-100-0	100	70	550	43	33	540	16	495	16	22	389,4	435,0	133446	200	42,6
450	0450-090-0	90	50	480	48	74	595	16	550	16	22	440,2	487,8	169093	130	48,8
500	0500-110-0	110	70	575	43	47	645	16	600	20	22	485,8	534,6	193766	190	53,6
550	0550-110-0	110	65	585	46	60	703	20	650	20	22	536,0	585,6	247005	190	69,2
600	0600-140-0	140	65	555	47	96	754	20	700	20	22	584,6	642,6	295706	135	81,6
700	0700-140-0	140	55	555	53	146	856	20	800	24	22	686,0	752,0	406020	135	94,5
800	0800-135-0	135	50	555	59	214	958	20	900	24	22	788,0	854,0	529391	135	107,0
900	0900-135-0	135	40	555	65	299	1010	20	1010	28	22	889,0	955,0	667654	135	120,6
1000	1000-135-0	135	50	655	71	229	1162	20	1110	32	22	991,0	1057,0	823550	235	133,2
1100	1100-135-0	135	45	655	72	281	1266	20	1210	32	22	1095,0	1161,0	999328	235	147,2
1200	1200-135-0	135	45	655	78	360	1366	20	1310	36	22	1195,0	1261,0	1184368	235	159,8
1300	1300-130-0	130	41	655	116	641	1466	20	1410	40	22	1295,0	1361,0	1385115	225	195,4
1400	1400-130-0	130	38	655	123	792	1566	20	1510	40	22	1395,0	1461,0	1601571	225	210,0
1500	1500-130-0	130	36	655	132	966	1666	20	1610	44	22	1495,0	1561,0	1833735	225	224,2
1600	1600-130-0	130	33	655	139	1163	1766	20	1710	48	22	1595,0	1661,0	2081606	225	247,2
1700	1700-135-0	135	34	665	148	1387	1866	20	1810	48	22	1695,5	1768,5	2356056	235	266,2
1800	1800-135-0	135	32	665	155	1558	1966	20	1910	52	22	1795,5	1868,5	2635972	235	281,2
1900	1900-135-0	135	30	665	164	1822	2066	20	2010	56	22	1895,5	1968,5	2931596	235	296,4
2000	2000-135-0	135	29	665	147	1817	2166	20	2110	56	22	1995,5	2068,5	3242928	235	360,8
2100	2100-135-0	135	27	665	144	1947	2266	20	2210	60	22	2095,5	2168,5	3569968	235	378,2
2200	2200-135-0	135	26	665	164	2399	2366	20	2310	64	22	2195,5	2268,5	3912715	235	396,0



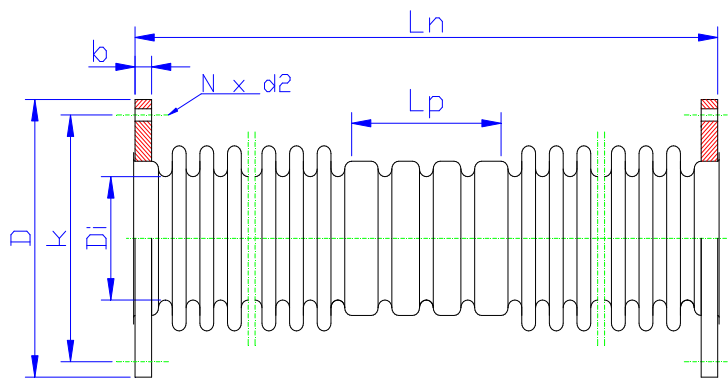
Designdruck: 2,5 [barg]

DN	TYP	Beweg.		L _n	Federrate		Flanschen gemäß DIN 86044.					D _i	D _o	Balg-areal:	L _p	Gewicht
		+/-AX	+/-LA		AX	LA	D	b	k	N	d2					
		[mm]	[mm]													
40	0040-030-0	30	140	430	47,0	1	150	16	110	4	18	40,9	57,5	1903	190	4,6
50	0050-035-0	35	130	425	41,5	1	165	18	125	4	18	51,0	68,6	2811	180	6,3
65	0065-040-0	40	123	430	46,5	1,5	185	18	145	4	18	67,0	84,6	4515	190	7,6
80	0080-045-0	45	118	430	41,1	1,9	200	20	160	8	18	78,2	99,8	6210	190	9,3
100	0100-050-0	50	102	430	49,6	3,7	220	20	180	8	18	103,8	124,8	10265	190	10,9
125	0125-055-0	55	82	430	39,6	5,2	250	22	210	8	18	129,5	151,5	15509	150	14,4
150	0150-060-0	60	90	475	44,3	6,2	285	22	240	8	22	153,9	187,0	22983	200	19,3
175	0175-080-0	80	82	475	51,8	10	315	24	270	8	22	179,0	212,7	30130	190	23,8
200	0200-070-0	70	78	475	62,2	15,9	320	16	280	8	18	204,9	237,6	38451	190	19,4
250	0250-070-0	70	63	475	73,7	29,2	375	16	335	12	18	258,9	293,6	59553	190	23,8
300	0300-080-0	80	56	475	48,7	30,7	440	16	395	12	22	309,9	348,2	85045	160	30,6
350	0350-080-0	80	51	475	53,0	40,3	490	16	445	12	22	341,9	380,2	102390	160	35,5
400	0400-110-0	110	62	550	43,0	33	540	16	495	16	22	388,4	433,8	132738	120	41,5
450	0450-090-0	90	50	480	48	65	595	16	550	16	22	440,2	487,8	169093	115	42,4
500	0500-120-0	120	75	575	43	45	645	16	600	20	22	485,8	534,6	193766	170	50,6
550	0550-120-0	120	70	585	46	56	703	20	650	20	22	536,0	585,6	247005	175	66,0
600	0600-140-0	140	70	555	47	88	754	20	700	20	22	584,6	642,6	295706	120	73,8
700	0700-135-0	135	60	555	53	134	856	20	800	24	22	686,0	752,0	406020	120	85,2
800	0800-135-0	135	50	555	59	196	958	20	900	24	22	788,0	854,0	529391	120	97,0
900	0900-135-0	135	48	555	60	254	1010	20	1010	28	22	889,0	955,0	667654	120	108,8
1000	1000-135-0	135	55	655	66	199	1162	20	1110	32	22	991,0	1057,0	823550	220	135,8
1100	1100-135-0	135	50	655	72	264	1266	20	1210	32	22	1095,0	1161,0	999328	220	149,6
1200	1200-135-0	135	45	655	78	337	1366	20	1310	36	22	1195,0	1261,0	1184368	220	162,4
1300	1300-130-0	130	41	655	135	701	1466	20	1410	40	22	1295,0	1361,0	1385115	210	192,0
1400	1400-130-0	130	38	655	144	867	1566	20	1510	40	22	1395,0	1461,0	1601571	210	206,4
1500	1500-130-0	130	36	655	153	1058	1666	20	1610	44	22	1495,0	1561,0	1833735	210	236,0
1600	1600-130-0	130	33	655	163	1275	1766	20	1710	48	22	1595,0	1661,0	2081606	210	251,0
1700	1700-135-0	135	34	665	148	1244	1866	20	1810	48	22	1695,5	1768,5	2356056	220	272,6
1800	1800-135-0	135	32	665	156	1467	1966	20	1910	52	22	1795,5	1868,5	2635972	220	288,0
1900	1900-135-0	135	30	665	164	1716	2066	20	2010	56	22	1895,5	1968,5	2931596	220	303,4
2000	2000-135-0	135	29	665	148	1712	2166	20	2110	56	22	1995,5	2068,5	3242928	220	322,4
2100	2100-135-0	135	27	665	134	1709	2266	20	2210	60	22	2095,5	2168,5	3569968	220	341,2
2200	2200-135-0	135	26	665	139	1957	2366	20	2310	64	22	2195,5	2268,5	3912715	220	357,0



Designdruck: 2,5 [barg]

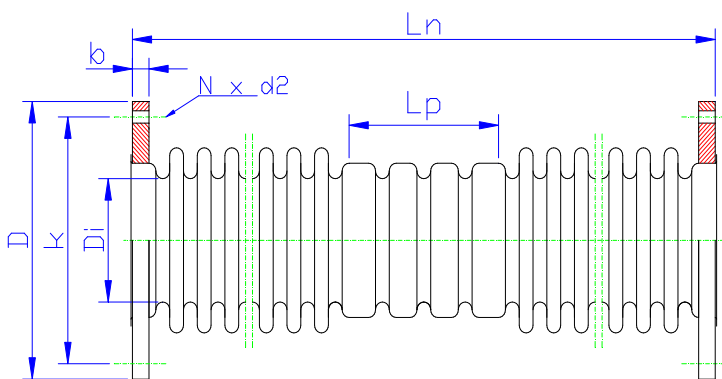
DN	TYP	Beweg.		Ln	Federrate		Anschweißenden			Di	Do	Balg- areal:	Lp	Gewicht
		+/-AX	+/-LA		AX	LA	D	L2	S					
		[mm]	[mm]		[N/mm]	[N/mm]	[mm]	[mm]	[mm]					
40	0040-041-0	41	95	480	43	1	48,3	40	2,6	40,5	57,7	1893	61	1,0
50	0050-038-0	38	85	480	32	1	60,3	40	2,9	52,5	69,7	2932	115	1,4
65	0065-044-0	44	85	475	29	1	76,1	40	3,2	68,3	87,5	4766	130	1,9
80	0080-048-0	48	95	485	30	1	88,9	40	3,2	79,1	100,3	6319	160	2,4
100	0100-050-0	50	75	435	29	2	114,3	40	3,6	104,6	129,8	10788	135	3,1
125	0125-055-0	55	85	490	27	5	139,7	40	3,6	130,2	157,8	16286	190	5,0
150	0150-075-0	75	95	545	36	6	168,3	50	4,0	155,0	186,6	22979	145	7,2
175	0175-075-0	75	90	545	37	9	193,7	50	4,5	180,6	212,2	30295	145	9,6
200	0200-075-0	75	80	545	41	11	219,1	50	4,5	206,1	239,7	39022	145	11,8
250	0250-075-0	75	65	545	49	20	273,0	50	5,0	260,0	293,6	60175	145	14,8
300	0300-090-0	90	65	585	43	30	323,9	70	6,0	310,9	346,5	84857	115	18,1
350	0350-088-0	88	60	585	47	39	355,6	70	6,0	342,6	378,2	102014	115	20,0
400	0400-110-0	110	70	660	57	57	406,4	70	6,0	389,4	435,0	133446	60	24,1
450	0450-110-0	110	60	590	64	89	457,2	70	6,0	440,2	487,8	169093	45	26,4
500	0500-150-0	150	90	685	33	38	508,0	70	6,0	485,8	534,6	193766	130	32,0
550	0550-130-0	130	60	685	64	110	559,0	70	6,0	536,0	585,6	247005	60	32,7
600	0600-140-0	140	70	655	47	88	609,6	70	6,0	584,6	642,6	295706	120	41,6
700	0700-135-0	135	60	655	53	133	711,0	70	8,0	686,0	752,0	406020	120	57,6
800	0800-135-0	135	55	655	54	180	813,0	70	8,0	788,0	854,0	529391	120	66,2
900	0900-135-0	135	48	655	60	253	914,0	70	8,0	889,0	955,0	667654	120	74,6
1000	1000-135-0	135	55	755	66	198	1016,0	70	8,0	991,0	1057,0	823550	220	103,4
1100	1100-135-0	135	50	755	72	263	1120,0	70	8,0	1095,0	1161,0	999328	220	114,1
1200	1200-135-0	135	45	755	78	336	1220,0	70	8,0	1195,0	1261,0	1184368	220	124,2
1300	1300-130-0	130	41	755	116	603	1320,0	70	8,0	1295,0	1361,0	1385115	210	152,7
1400	1400-130-0	130	38	755	124	746	1420,0	70	8,0	1395,0	1461,0	1601571	210	164,3
1500	1500-130-0	130	36	755	132	906	1520,0	70	8,0	1495,0	1561,0	1833735	210	175,8
1600	1600-130-0	130	33	755	140	1096	1620,0	70	8,0	1595,0	1661,0	2081606	210	187,4
1700	1700-135-0	135	34	765	148	1244	1720,0	70	8,0	1695,5	1768,5	2356056	220	202,4
1800	1800-135-0	135	32	765	156	1467	1820,0	70	8,0	1795,5	1868,5	2635972	220	214,2
1900	1900-135-0	135	30	765	164	1716	1920,0	70	8,0	1895,5	1968,5	2931596	220	225,9
2000	2000-135-0	135	29	765	148	1712	2020,0	70	8,0	1995,5	2068,5	3242928	220	240,9
2100	2100-135-0	135	27	765	134	1709	2120,0	70	8,0	2095,5	2168,5	3569968	220	256,1
2200	2200-135-0	135	26	765	130	1826	2220,0	70	8,0	2195,5	2268,5	3912715	220	269,8



Designdruck: 2,0 [barg]

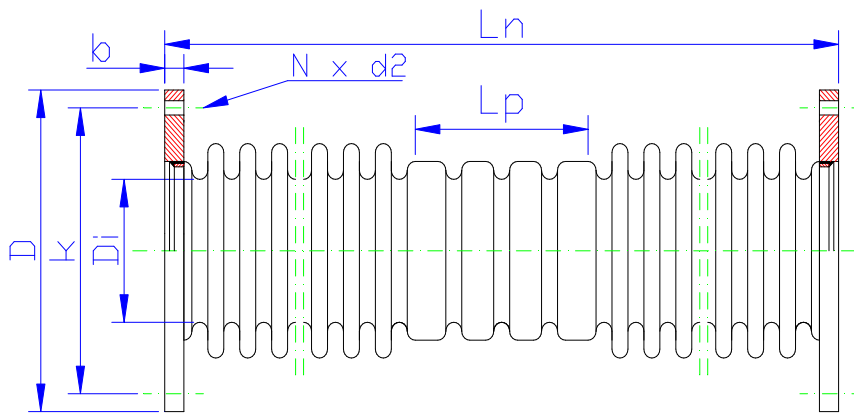
Designtemperatur: 400 °C

DN	TYP	Beweg.		Ln	Federrate		Flanschen gemäß DIN 86044.					Di	Balg-areal	Lp	Gewicht
		+/-AX	+/-LA		AX	LA	D	b	k	N	d2				
		[mm]	[mm]		[N/mm]	[N/mm]	[mm]	[mm]	[mm]	[pcs]	[mm]				
40	0040-028-0	28	54	275	29	1	150	16	110	4	18	39,6	1825	90	6,0
50	0050-030-0	30	52	275	32	3	165	18	125	4	18	51,7	2856	95	5,4
65	0065-037-0	37	52	275	27	4	185	18	145	4	18	67,6	4693	95	6,6
80	0080-052-0	52	74	340	22	3	200	20	160	8	18	78,9	6291	105	7,8
100	0100-044-0	44	50	290	25	6	220	20	180	8	18	104,4	10751	125	8,6
125	0125-040-0	40	35	285	53	25	250	22	210	8	18	129,5	16128	105	11,8
150	0150-064-0	64	57	340	35	15	285	22	240	8	22	154,1	22671	100	14,4
175	0175-067-0	67	52	345	39	22	315	24	270	8	22	179,5	29957	100	18,4
200	0200-067-0	67	49	335	36	26	320	16	280	8	18	205,4	38777	105	11,6
250	0250-067-0	67	44	335	44	48	375	16	335	12	18	259,4	59915	105	14,0
300	0300-067-0	67	30	310	52	106	440	16	395	12	22	310,4	84599	80	18,6
350	0350-067-0	67	30	310	48	118	490	16	445	12	22	342,4	101901	80	23,6
400	0400-085-0	85	40	375	41	83	540	16	495	16	22	389,4	133446	130	26,4
450	0450-085-0	85	40	380	46	111	595	16	550	16	22	440,4	169239	130	30,4
500	0500-071-0	71	27	350	46	147	645	16	600	20	22	485,4	204442	155	32,4
550	0550-071-0	71	27	360	50	187	703	20	650	20	22	536,4	247358	155	45,8
600	0600-068-0	68	28	440	195	528	754	20	700	20	22	585,0	296092	155	56,2
700	0700-066-0	66	26	465	224	690	856	20	800	24	22	687,0	407150	160	64,8
800	0800-066-0	66	23	465	254	1021	958	20	900	24	22	789,0	530681	160	73,6
900	0900-066-0	66	20	465	284	1445	1010	20	1010	28	22	891,0	670554	160	82,2
1000	1000-065-0	65	20	465	314	1971	1162	20	1110	32	22	993,0	826770	160	90,4
1100	1100-065-0	65	17	465	345	2626	1266	20	1210	32	22	1097,0	1002875	160	99,6
1200	1200-065-0	65	15	465	375	3378	1366	20	1310	36	22	1197,0	1188229	160	107,8
1300	1300-064-0	64	14	465	404	4262	1466	20	1410	40	22	1297,0	1389291	160	116,8
1400	1400-064-0	64	13	465	433	5286	1566	20	1510	40	22	1397,0	1606061	160	125,6
1500	1500-064-0	64	12	465	462	6463	1666	20	1610	44	22	1497,0	1838538	160	133,8
1600	1600-064-0	64	12	465	491	7802	1766	20	1710	48	22	1597,0	2086724	160	142,2
1700	1700-064-0	64	11	465	520	9313	1866	20	1810	48	22	1690,0	2335696	160	151,0



Designdruck: 2,5 [barg]

DN	TYP	Beweg.		Ln	Federrate		Flanschen gemäß DIN 86044					Di	Balg-areal	Lp	Gewicht
		+/-AX	+/-LA		AX	LA	D	b	k	N	d2				
		[mm]	[mm]	[mm]	[N/mm]	[N/mm]	[mm]	[mm]	[mm]	[pcs]	[mm]	[mm]	[mm ²]	[mm]	[kg]
40	0040-021-0	21	45	275	47	3	150	16	110	4	18	39,6	1825	90	6,2
50	0050-023-0	23	42	275	50	4	165	18	125	4	18	51,7	2856	90	5,6
65	0065-030-0	30	42	275	41	6	185	18	145	4	18	67,6	4693	90	6,8
80	0080-038-0	38	60	340	34	4	200	20	160	8	18	78,9	6291	90	8,2
100	0100-036-0	36	42	290	37	9	220	20	180	8	18	104,4	10751	130	9,2
125	0125-032-0	32	30	285	77	39	250	22	210	8	18	129,5	16128	90	13,0
150	0150-045-0	45	46	340	53	25	285	22	240	8	22	154,1	22671	100	16,0
175	0175-044-0	44	40	345	100	48	315	24	270	8	22	179,5	29957	107	19,4
200	0200-049-0	49	40	335	64	46	320	16	280	8	18	205,4	38777	100	13,2
250	0250-047-0	47	30	335	77	85	375	16	335	12	18	259,4	59915	100	16,2
300	0300-050-0	50	26	310	64	134	440	16	395	12	22	310,4	84599	80	21,2
350	0350-050-0	50	24	310	71	176	490	16	445	12	22	342,4	101901	80	26,4
400	0400-073-0	73	35	375	53	113	540	16	495	16	22	389,4	133446	105	30,0
450	0450-071-0	71	30	380	59	151	595	16	550	16	22	440,4	169239	105	34,4
500	0500-062-0	62	24	350	69	224	645	16	600	20	22	485,4	204442	115	36,2
550	0550-062-0	62	22	360	74	284	703	20	650	20	22	536,4	247358	115	50,0
600	0600-072-0	72	31	440	78	228	754	20	700	20	22	585,0	296092	160	59,4
700	0700-079-0	79	31	465	88	296	856	20	800	24	22	687,0	407150	160	68,4
800	0800-079-0	79	27	465	98	434	958	20	900	24	22	789,0	530681	160	77,8
900	0900-079-0	79	25	465	109	622	1010	20	1010	28	22	891,0	670554	160	86,8
1000	1000-079-0	79	21	465	119	843	1162	20	1110	32	22	993,0	826770	160	95,8
1100	1100-079-0	79	19	465	130	1117	1266	20	1210	32	22	1097,0	1002875	160	105,6
1200	1200-079-0	79	17	465	140	1429	1366	20	1310	36	22	1197,0	1188229	160	114,4
1300	1300-079-0	79	16	465	151	1798	1466	20	1410	40	22	1297,0	1389291	160	123,2
1400	1400-079-0	79	15	465	162	2226	1566	20	1510	40	22	1397,0	1606061	160	132,6
1500	1500-079-0	79	14	465	172	2626	1666	20	1610	44	22	1497,0	1838538	160	141,4
1600	1600-078-0	78	14	465	183	3169	1766	20	1710	48	22	1597,0	2086724	160	150,2
1700	1700-078-0	78	14	465	287	5599	1866	20	1810	48	22	1695,5	2356056	160	180,6
1800	1800-078-0	78	12	465	303	6611	1966	20	1910	52	22	1795,5	2635972	160	190,8
1900	1900-078-0	78	12	465	319	7737	2066	20	2010	56	22	1895,5	2931596	160	200,8
2000	2000-078-0	78	11	465	286	7701	2166	20	2110	56	22	1995,5	3242927	175	213,0
2100	2100-078-0	78	10	465	300	8875	2266	20	2210	60	22	2095,5	3569968	175	223,0
2200	2200-078-0	78	11	465	313	10162	2366	20	2310	64	22	2195,5	3912715	175	233,0

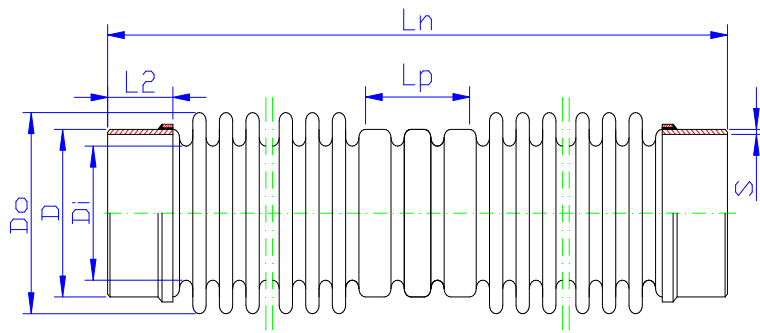


Designdruck: 2,5 [barg]

PN 2,5

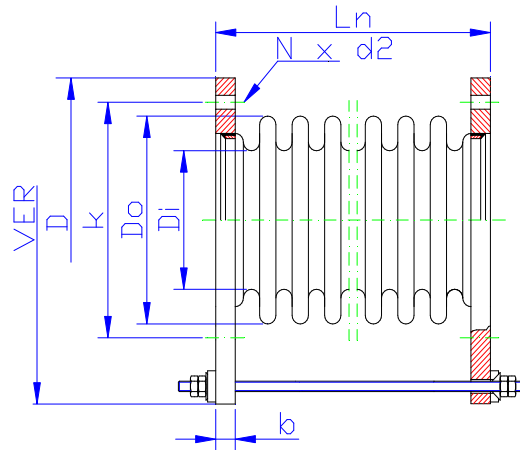
Auslegungstemperatur: 550 [°C]

DN	TYPE	Beweg.		Ln	Federrate		Flanschen gemäß DIN 86044.					Di	Balg-areal	Lp	Gewicht
		+/-AX	+/-LA		AX	LA	D	b	k	N	d2				
		[mm]	[mm]	[mm]	[N/mm]	[N/mm]	[mm]	[mm]	[mm]	[pcs]	[mm]	[mm]	[mm ²]	[mm]	[kg]
40	0040-021-0	21	40	275	47	2	150	16	110	4	18	39,6	1825	75	4,2
50	0050-023-0	23	40	275	50	4	165	18	125	4	18	51,7	2856	75	5,5
65	0065-030-0	30	42	275	41	5	185	18	145	4	18	67,7	4693	65	6,8
80	0080-038-0	38	60	340	34	4	200	20	160	8	18	78,9	6291	115	8,2
100	0100-036-0	36	42	290	37	8	220	20	180	8	18	104,4	10751	110	9,0
125	0125-032-0	32	30	285	78	33	250	22	210	8	18	129,5	16128	90	12,6
150	0150-045-0	45	46	340	53	22	285	22	240	8	22	154,1	22671	70	15,6
175	0175-044-0	44	40	345	100	48	315	24	270	8	22	179,5	29957	107	19,4
200	0200-049-0	49	40	335	64	43	320	16	280	8	18	205,4	38777	75	13,0
250	0250-047-0	47	30	335	77	82	375	16	335	12	18	259,4	59915	75	15,4
300	0300-050-0	50	26	310	64	127	440	16	395	12	22	310,4	84599	55	20,6
350	0350-050-0	50	24	310	71	167	490	16	445	12	22	342,4	101901	50	25,8
400	0400-073-0	73	35	375	53	90	540	16	495	16	22	389,4	133446	105	28,8
450	0450-071-0	71	30	380	60	122	595	16	550	16	22	440,4	169239	110	33,1
500	0500-062-0	62	24	350	69	198	645	16	600	20	22	485,4	204442	110	34,4
550	0550-062-0	62	22	360	74	246	703	20	650	20	22	536,4	247358	115	48,1
600	0600-072-0	72	31	440	78	198	754	20	700	20	22	585,0	296092	160	57,8
700	0700-079-0	79	31	465	88	252	856	20	800	24	22	687,0	407150	160	66,6
800	0800-079-0	79	27	465	98	382	958	20	900	24	22	789,0	530681	160	75,8
900	0900-079-0	79	25	465	109	536	1010	20	1010	28	22	891,0	670554	160	84,6
1000	1000-079-0	79	21	465	120	726	1162	20	1110	32	22	993,0	826770	160	93,2
1100	1100-079-0	79	19	465	130	961	1266	20	1210	32	22	1097,0	1002875	160	102,6
1200	1200-079-0	79	17	465	141	1231	1366	20	1310	36	22	1197,0	1188229	160	111,1
1300	1300-079-0	79	16	465	151	1547	1466	20	1410	40	22	1297,0	1389291	160	119,8
1400	1400-079-0	79	15	465	162	1916	1566	20	1510	40	22	1397,0	1606061	160	128,8
1500	1500-079-0	79	14	465	172	2338	1666	20	1610	44	22	1497,0	1838538	160	137,2
1600	1600-078-0	78	14	465	183	2818	1766	20	1710	48	22	1597,0	2086724	160	146,1
1700	1700-078-0	78	14	465	288	4956	1866	20	1810	48	22	1697,0	2356056	160	174,5
1800	1800-078-0	78	12	465	303	5851	1966	20	1910	52	22	1797,0	2635972	160	184,2
1900	1900-078-0	78	12	465	319	6847	2066	20	2010	56	22	1897,0	2931596	160	194,1
2000	2000-078-0	78	11	465	286	6786	2166	20	2110	56	22	1997,0	3242927	175	205,5
2100	2100-078-0	78	10	465	300	7868	2266	20	2210	60	22	2097,0	3569968	175	215,3
2200	2200-078-0	78	11	465	313	9008	2366	20	2310	64	22	2197,0	3912715	175	225,4



Designdruck: 2,5 [barg]

DN	TYP	Beweg.		Ln	Federrate		Anschweißenden			Di	Do	Balg- areal:	Lp	Gewicht
		+/-AX	+/-LA		AX	LA	D	L2	S					
		[mm]	[mm]		[N/mm]	[N/mm]	[mm]	[mm]	[mm]					
40	0040-030-0	30	73	375	29	1	48,3	40	2,6	40,5	57,7	1893	58	0,6
50	0050-032-0	32	65	375	36	2	60,3	40	2,9	52,5	69,7	2932	76	0,6
65	0065-054-0	54	54	345	32	4	76,1	40	3,2	68,3	87,5	4766	67	1,0
80	0080-038-0	38	63	380	39	4	88,1	40	3,2	79,1	100,3	6319	115	2,0
100	0100-036-0	36	46	330	57	16	114,3	40	3,6	104,6	129,8	10788	63	2,2
125	0125-032-0	32	33	320	78	30	139,7	40	3,6	130,2	157,8	16286	88	2,7
150	0150-045-0	45	46	395	31	11	168,3	50	4,0	155,0	186,6	22979	104	3,2
175	0175-044-0	44	40	395	34	16	193,7	50	4,5	180,6	212,2	30295	104	4,2
200	0200-049-0	49	42	405	64	37	219,1	50	4,5	206,1	239,7	39022	116	6,0
250	0250-047-0	47	33	405	65	70	273,0	50	5,0	260,0	293,6	60175	80	7,9
300	0300-050-0	50	26	415	78	137	323,9	70	6,0	310,9	346,5	84857	86	12,2
350	0350-050-0	50	24	415	72	154	355,6	70	6,0	342,6	378,2	102014	92	12,2
400	0400-073-0	73	42	485	44	93	406,4	70	6,0	389,4	435,0	133446	68	15,0
450	0450-071-0	71	37	490	49	125	457,2	70	6,0	440,2	487,8	169093	64	17,3
500	0500-062-0	62	26	460	65	240	508,0	70	6,0	485,8	534,6	193766	62	18,2
550	0550-062-0	62	24	460	69	310	559,0	70	6,0	536,0	585,6	247005	62	20,0
600	0600-072-0	72	31	540	78	205	609,6	70	6,0	584,6	642,6	295706	161	25,6
700	0700-079-0	79	33	565	88	260	711,0	70	8,0	686,0	752,0	406020	161	35,0
800	0800-079-0	79	29	565	98	381	813,0	70	8,0	788,0	854,0	529391	161	40,0
900	0900-079-0	79	25	565	109	533	914,0	70	8,0	889,0	955,0	667654	161	45,0
1000	1000-079-0	79	23	565	110	668	1016,0	70	8,0	991,0	1057,0	823550	161	51,0
1100	1100-079-0	79	21	565	120	886	1120,0	70	8,0	1095,0	1161,0	999328	168	56,0
1200	1200-079-0	79	19	565	130	1135	1220,0	70	8,0	1195,0	1261,0	1184368	168	61,0
1300	1300-079-0	79	17	565	139	1427	1320,0	70	8,0	1295,0	1361,0	1385115	168	66,0
1400	1400-079-0	79	16	565	222	2703	1420,0	70	8,0	1395,0	1461,0	1601571	100	86,0
1500	1500-079-0	79	15	565	237	3302	1520,0	70	8,0	1495,0	1561,0	1833735	173	92,0
1600	1600-078-0	78	14	565	251	3979	1620,0	70	8,0	1595,0	1661,0	2081606	170	98,0
1700	1700-078-0	78	14	590	266	4017	1720,0	70	8,0	1695,5	1768,5	2356056	173	105,0
1800	1800-078-0	78	13	595	281	4594	1820,0	70	8,0	1795,5	1868,5	2635972	173	110,0
1900	1900-078-0	78	13	595	295	5375	1920,0	70	8,0	1895,5	1968,5	2931596	173	117,0
2000	2000-078-0	78	12	590	309	6439	2020,0	70	8,0	1995,5	2068,5	3242928	173	123,0
2100	2100-078-0	78	11	590	277	6369	2120,0	70	8,0	2095,5	2168,5	3569968	185	132,0
2200	2200-078-0	78	11	590	232	5863	2220,0	70	8,0	2195,5	2268,5	3912715	186	140,0



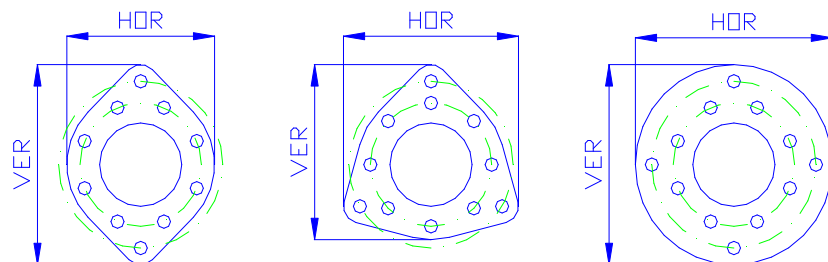
Designdruck: 10 [barg]

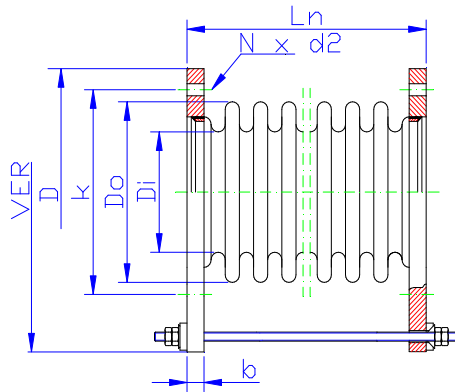
PN 10

DN	TYP	Beweg.	Ln	Federrate		Flanschen				Dimensionen		Di	Do	Balg-areal	Gewicht	
		+/-LA		AX	LA	D	k	b	N	d2	HOR					VER
		[mm]	[mm]	[N/mm]	[N/mm]	[mm]	[mm]	[mm]	[mm]	[mm]	[mm]	[mm]	[mm]	[mm ²]	[kg]	
40	0040-030-0	30	185	63	10	150	110	13	4	18	150	248	40,5	57,7	1893	6,0
50	0050-025-0	25	190	70	17	165	125	13	4	18	165	263	52,5	59,7	2472	6,0
65	0065-025-0	25	190	57	22	185	145	13	4	18	185	283	68,3	87,5	4766	6,0
80	0080-033-0	33	235	85	28	200	160	13	8	18	200	298	79,1	100,9	6362	8,0
100	0100-025-0	25	225	79	48	220	180	18	8	18	220	318	104,6	130,2	10825	9,0
125	0125-022-0	22	225	75	71	250	210	18	8	18	310	299	130,2	157,8	16286	16,0
150	0150-020-0	20	230	88	112	285	240	18	8	22	341	334	155,0	186,6	22912	19,0
175	0175-017-0	17	235	97	163	315	270	18	8	22	367	634	180,6	212,2	30295	24,0
200	0200-016-0	16	230	88	197	340	295	23	8	22	390	389	206,1	239,7	39022	28,0
250	0250-017-0	17	265	91	229	395	350	23	12	22	438	444	260,0	293,6	60176	32,0
300	0300-022-0	22	310	117	283	445	400	28	12	22	483	494	311,1	347,5	85167	50,0
350	0350-020-0	20	315	127	370	505	460	28	16	22	536	554	342,8	379,2	102354	65,0
400	0400-022-0	22	355	109	335	565	515	28	16	26	590	614	389,9	437,1	134289	72,0
450	0450-015-0	15	325	180	941	615	565	33	20	26	654	675	440,5	489,5	169823	101,0
500	0500-023-0	23	400	175	657	670	620	38	20	26	702	730	485,4	536,4	205004	127,0
600	0600-022-0	22	500	337	1672	780	725	48	20	30	820	851	585,6	645,6	297637	205,0
700	0700-019-0	19	505	327	2147	895	840	48	24	30	947	980	687,5	756,5	409415	270,0
800	0800-016-0	16	525	358	3057	1015	950	53	24	33	1054	1100	789,5	858,5	533267	348,0
900	0900-015-0	15	535	393	4221	1115	1050	53	28	33	1285	1285	890,5	959,5	672006	415,0
1000	1000-013-0	13	535	429	5684	1230	1160	58	28	36	1356	1400	992,5	1061,5	828382	526,0

Zuganker:

- DN 40 - DN 100: 2 [Stück]
- DN 125 - DN 800: 3 [Stück]
- DN 900: 4 [Stück]
- DN 1000: 5 [Stück]





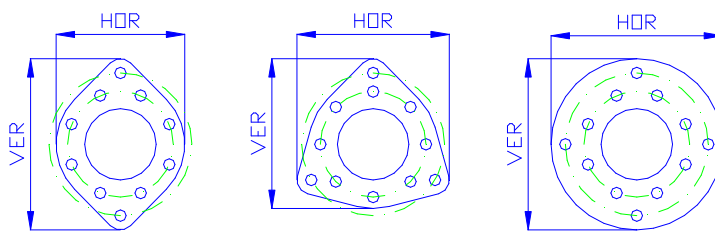
Designdruck: 16 [barg]

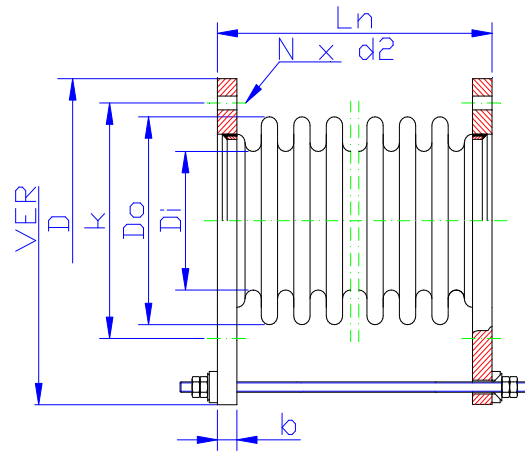
PN 16

DN	TYP	Beweg.	Ln	Federrate		Flanschen					Dimensionen		Di	Do	Balg-areal	Gewicht
		+/-LA		AX	LA	D	k	b	N	d2	HOR	VER				
		[mm]	[mm]	[N/mm]	[N/mm]	[mm]	[mm]	[mm]	[mm]	[mm]	[mm]	[mm]	[mm]	[mm]	[mm ²]	[kg]
40	0040-026-0	26	195	126	18	150	110	13	4	18	150	248	40,5	58,1	1909	6,0
50	0050-025-0	25	200	143	32	165	125	13	4	18	165	263	52,5	70,1	2951	6,0
65	0065-020-0	20	195	120	44	185	145	13	4	18	185	283	68,3	87,9	4791	6,0
80	0080-026-0	26	230	111	37	200	160	13	8	18	200	298	79,1	100,7	6348	8,0
100	0100-018-0	18	205	91	72	220	180	18	8	18	220	318	104,6	130,2	10825	9,0
125	0125-025-0	25	240	113	93	250	210	18	8	18	310	299	130,2	158,6	16377	17,0
150	0150-021-0	21	240	136	158	285	240	18	8	22	341	334	155,0	187,4	23020	20,0
175	0175-018-0	18	245	148	227	315	270	18	8	22	367	634	180,6	213,0	30419	23,0
200	0200-018-0	18	255	183	335	340	295	23	12	22	390	389	206,1	241,3	39303	36,0
250	0250-020-0	20	300	181	375	405	355	28	12	26	447	454	260,2	295,4	60611	52,0
300	0300-024-0	24	330	155	341	460	410	28	12	26	496	509	311,2	348,4	85426	65,0
350	0350-022-0	22	330	169	445	520	470	28	16	26	550	569	343,0	380,2	102694	78,0
400	0400-024-0	24	385	168	445	580	525	33	16	30	622	640	390,4	439,2	135135	112,0
500	0500-025-0	25	440	300	1000	715	650	43	20	33	762	786	486,2	539,2	206451	195,0
600	0600-024-0	24	445	368	1630	840	770	43	20	36	982	982	586,6	648,6	299574	265,0
700	0700-021-0	21	480	384	2140	910	840	53	24	36	1010	985	688,0	760,0	411687	345,0
800	0800-018-0	18	490	416	3008	1025	950	58	24	39	1019	1167	790,0	862,0	535858	445,0
900	0900-016-0	16	510	447	4075	1125	1050	68	28	39	1210	1234	891,0	963,0	674915	610,0
1000	0100-014-0	14	520	482	5402	1255	1170	73	28	42	1267	1425	993,0	1065,0	831612	780,0

Zuganker:

- DN 40 - DN 100: 2 Stück
- DN 125 - DN 500: 3 [Stück]
- DN 600: 4 [Stück]
- DN 700: 5 [Stück]
- DN 800: 6 [Stück]
- DN 900: 5 [Stück]
- DN 1000: 6 [Stück]





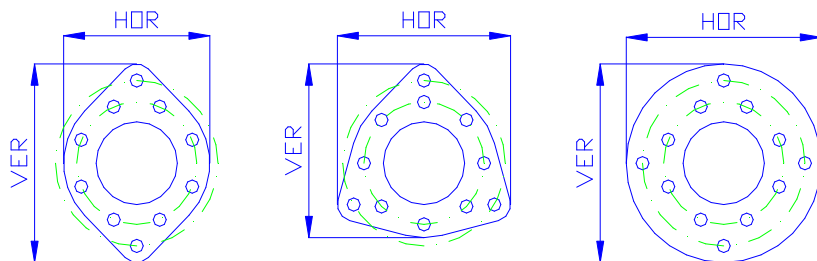
Designdruck: 25 [barg]

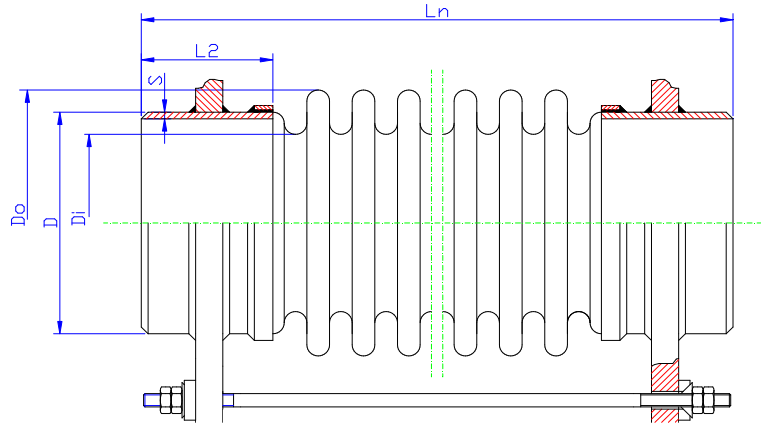
PN 25

DN	TYP	Beweg.	Ln	Federrate		Flanschen					Dimensionen		Di	Do	Balg-areal	Gewicht
		+/-LA		AX	LA	D	k	b	N	d2	HOR	VER				
		[mm]	[mm]	[N/mm]	[N/mm]	[mm]	[mm]	[mm]	[mm]	[mm]	[mm]	[mm]	[mm]	[mm]	[mm ²]	[kg]
40	0040-010-0	10	155	105	41	150	110	18	4	18	150	225	40,5	57,7	1893	4
50	0050-020-0	20	205	130	36	165	125	18	4	18	165	240	52,5	70,3	2961	4,7
65	0065-014-0	14	175	122	76	185	145	18	8	18	185	260	68,3	88,1	4803	9
80	0080-014-0	14	210	151	90	200	160	23	8	18	200	275	79,1	100,7	6348	12,7
100	0100-014-0	14	210	167	157	235	190	23	8	22	235	310	104,6	131,0	10899	17,1
125	0125-016-0	16	235	163	167	270	220	23	8	26	304	308	130,2	156,6	16151	23,4
150	0150-020-0	20	285	227	228	300	250	28	8	26	330	337	155,0	186,2	22859	31,2
175	0175-018-0	18	390	245	325	330	280	33	12	26	356	368	180,6	211,8	30233	40,4
200	0200-020-0	20	400	235	382	360	310	33	12	26	395	405	206,2	242,2	39479	45,2
250	0250-016-0	16	415	272	678	425	370	38	12	30	452	470	260,3	296,3	60830	68,4
300	0300-008-0	8	395	484	2469	485	430	43	16	30	532	545	311,2	349,2	85634	102,7
350	0350-007-0	7	400	527	3224	555	490	43	16	33	593	615	343,0	381,0	102922	199,2
400	0400-013-0	13	480	445	2015	620	550	48	16	36	649	680	390,4	440,4	135526	260,2
500	0500-012-0	12	530	683	4393	730	660	58	20	36	763	800	486,5	541,5	207499	429,3
600	0600-016-0	16	605	756	4479	845	770	63	20	39	845	985	586,6	651,6	301031	555,2

Zuganker:

- DN 40 - DN 100: 2 [Stück]
- DN 125 - DN 600: 3 [Stück]
- DN 700: 4 [Stück]
- DN 800: 5 [Stück]
- DN 900: 6 [Stück]
- DN 1000: 7 [Stück]





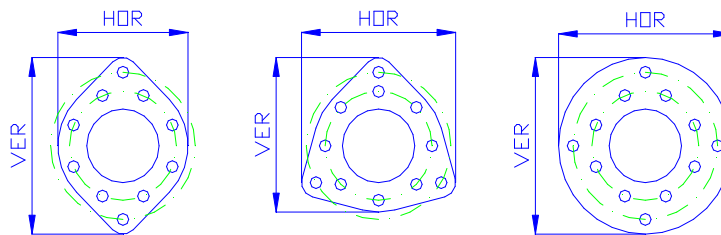
Designdruck: 10 [barg]

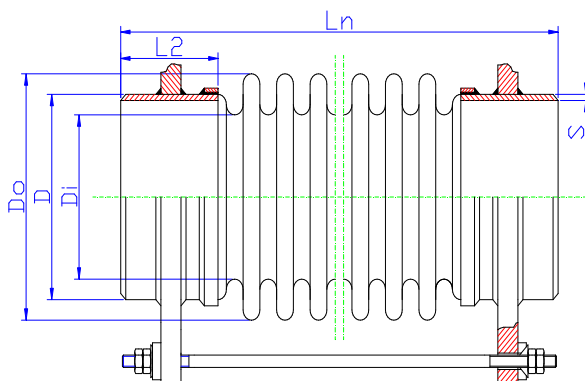
PN 10

DN	TYP	Beweg.	Ln	Federrate		Anschweißenden			Dimensionen		Di	Do	Balgareal	Gewicht
		+/-LA		AX	LA	D	L2	S	HOR	VER				
		[mm]	[mm]	[N/mm]	[N/mm]	[mm]	[mm]	[mm]	[mm]	[mm]	[mm]	[mm]	[mm ²]	[kg]
40	0040-030-0	30	445	63	10	48,3	145	2,6	90	170	40,5	57,7	1893	4,0
50	0050-025-0	25	445	70	17	60,3	145	2,9	100	180	52,5	69,7	2932	4,4
65	0065-025-0	25	440	57	22	76,1	145	2,9	120	200	68,3	87,5	4766	5,3
80	0080-033-0	33	485	85	28	88,9	145	3,2	150	210	79,1	100,9	6362	8,0
100	0100-025-0	25	475	79	48	114,3	145	3,6	175	245	104,6	130,2	10825	9,9
125	0125-022-0	22	475	75	71	139,7	145	4,0	239	235	130,2	157,8	16286	13,2
150	0150-020-0	20	475	88	112	168,3	145	4,5	260	262	155,0	186,6	22912	15,4
175	0175-017-0	17	475	97	163	193,7	145	5,6	282	295	180,6	212,2	30295	22,1
200	0200-016-0	16	525	88	197	219,1	170	5,6	303	312	206,1	239,7	39022	22,2
250	0250-017-0	17	555	91	229	273,0	170	6,3	347	368	260,0	293,6	60176	29,2
300	0300-022-0	22	600	117	283	323,9	170	8,0	400	423	311,1	347,5	85167	46,9
350	0350-020-0	20	600	127	370	355,6	170	8,0	435	460	342,8	379,2	102354	56,6
400	0400-022-0	22	630	109	335	406,4	170	8,0	506	528	389,9	437,1	134289	78,8
450	0450-015-0	15	590	180	941	457,2	170	8,0	600	600	440,5	489,5	169823	99,3
500	0500-023-0	23	775	175	657	508,0	225	8,0	675	675	485,4	536,4	205004	148,9
550	0550-014-0	14	720	231	1504	559,0	225	10,0	725	725	536,4	587,4	247975	157,8
600	0600-022-0	22	790	236	1170	609,6	225	10,0	790	790	585,6	654,6	302004	210,9
700	0700-019-0	19	905	229	1503	711,0	280	10,0	905	905	687,5	756,5	409415	306,8
800	0800-016-0	16	905	251	2140	813,0	280	10,0	1010	1010	789,5	858,5	533267	383,2
900	0900-015-0	15	905	275	2955	914,0	280	10,0	1105	1105	890,5	959,5	672006	448,8
1000	1000-013-0	13	905	300	3979	1016,0	280	10,0	1210	1210	992,5	1061,5	828382	504,7

Zuganker:

- DN 40 - DN 100: 2 Stück
- DN 125 - DN 800: 3 [Stück]
- DN 900: 4 [Stück]
- DN 1000: 5 [Stück]





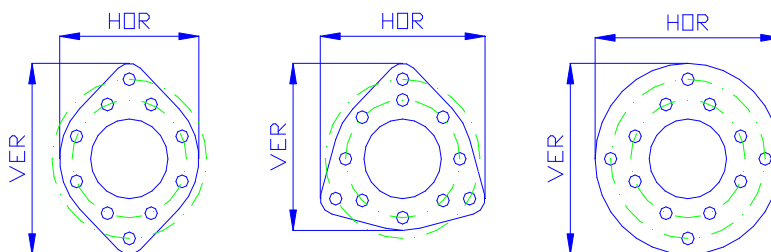
Designdruck: 16 [barg]

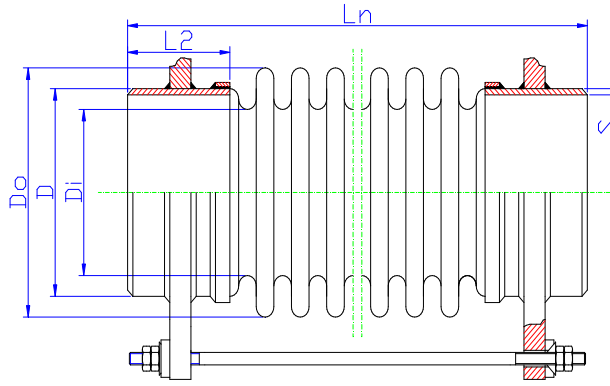
PN 16

DN	TYP	Beweg.		Ln	Federrate		Anschweißenden			Dimensionen		Di	Do	Balg-areal	Gewicht
		+/-LA			AX	LA	D	L2	S	HOR	VER				
		[mm]	[mm]		[N/mm]	[N/mm]	[mm]	[mm]	[mm]	[mm]	[mm]				
40	0040-026-0	26	450	126	18	48,3	145	2,6	90	170	40,5	58,1	1909	4,1	
50	0050-025-0	25	450	143	32	60,3	145	2,9	100	170	52,5	70,1	2951	4,6	
65	0060-020-0	20	450	120	44	76,1	145	2,9	115	200	68,3	87,9	4791	5,3	
80	0080-026-0	26	480	111	37	88,9	145	3,2	150	215	79,1	100,7	6348	7,9	
100	0100-018-0	18	455	91	72	114,3	145	3,6	175	245	104,6	130,2	10825	9,7	
125	0125-025-0	25	485	113	93	139,7	145	4,0	200	270	130,2	158,6	16377	13,6	
150	0150-021-0	21	485	136	158	168,3	145	4,5	260	262	155,0	187,4	23020	16,3	
175	0175-018-0	18	485	148	227	193,7	145	5,6	282	295	180,6	213,0	30419	23,1	
200	0200-018-0	18	495	183	335	219,1	145	5,6	308	325	206,1	241,3	39303	27,7	
250	0250-020-0	20	580	181	375	273,0	170	6,3	355	380	260,2	295,4	60611	40,2	
300	0300-024-0	24	615	155	341	323,9	170	8,0	455	455	311,2	348,4	85426	68,8	
350	0350-022-0	22	615	169	445	355,6	170	8,0	490	490	343,0	380,2	102694	78,2	
400	0400-024-0	24	765	168	445	406,4	225	8,0	575	575	390,4	439,2	135135	133,8	
450	0450-015-0	15	720	299	1347	457,2	225	8,0	625	625	441,2	492,2	171067	158,9	
500	0500-025-0	25	795	300	1000	508,0	225	8,0	675	675	486,2	539,2	206451	174,4	
550	0550-016-0	16	850	391	2216	559,0	280	10,0	745	745	537,3	590,3	249655	230,2	
600	0600-024-0	24	920	368	1630	609,6	280	10,0	800	800	586,6	648,6	299574	290,2	
700	0700-021-0	21	940	384	2140	711,0	280	10,0	910	910	688,0	760,0	411687	386,5	
800	0800-018-0	18	940	416	3008	813,0	280	10,0	1010	1010	790,0	862,0	535858	452,0	
900	0900-016-0	16	940	447	4075	914,0	280	10,0	1110	1110	891,0	963,0	674915	506,6	
1000	1000-013-0	13	940	482	5402	1016,0	280	10,0	1210	1210	993,0	1065,0	831612	559,8	

Zuganker:

- DN 40 - DN 100: 2 [Stück]
- DN 125 - DN 800: 3 [Stück]
- DN 900: 4 [Stück]
- DN 1000: 5 [Stück]





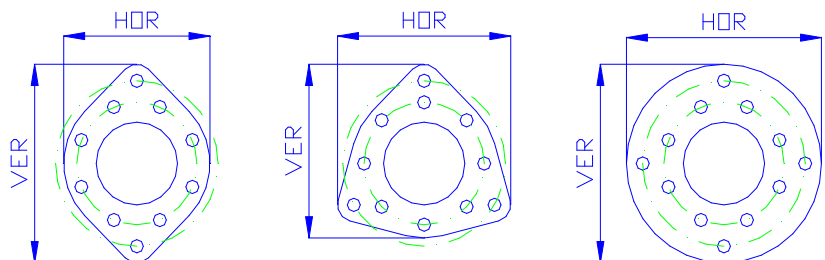
Designdruck: 25 [barg]

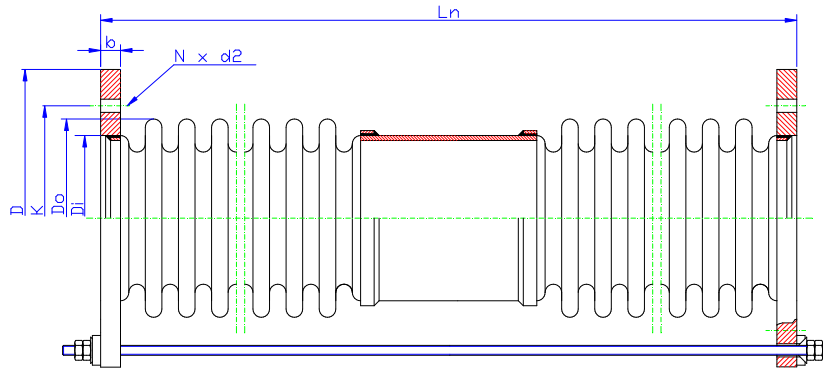
PN 25

DN	TYP	Beweg.	Ln	Federrate		Anschweißenden			Dimensionen		Di	Do	Balg-areal	Gewicht
		+/-LA		AX	LA	D	L2	S	HOR	VER				
		[mm]	[mm]	[N/mm]	[N/mm]	[mm]	[mm]	[mm]	[mm]	[mm]	[mm]	[mm]	[mm ²]	[kg]
40	0040-055-0	10	385	105	41	48,3	145	2,6	90	160	40,5	57,5	1886	3,6
50	0050-055-0	20	435	130	36	60,3	145	2,9	100	170	52,5	70,3	2961	4,5
65	0065-055-0	14	410	122	76	76,1	145	2,9	135	190	68,3	88,1	4803	6,4
80	0080-055-0	14	435	151	90	88,9	145	3,2	150	200	79,1	100,7	6348	7,3
100	0100-055-0	14	440	167	157	114,3	145	3,6	175	230	104,6	131,0	10899	9,7
125	0125-055-0	16	465	163	167	139,7	145	4,0	226	228	130,2	156,6	16151	13,1
150	0150-055-0	20	500	227	228	168,3	145	4,5	256	269	155,0	186,2	22859	20,4
175	0175-055-0	18	500	245	325	193,7	145	5,6	278	294	180,6	211,8	30233	24,2
200	0200-055-0	20	560	235	382	219,1	170	6,3	313	328	206,2	242,2	39479	31,3
250	0250-055-0	16	560	272	678	273,0	170	7,1	405	405	260,3	296,3	60830	54,0
300	0300-055-0	8	630	484	2469	323,9	225	8,0	480	480	311,2	349,2	85634	88,9
350	0350-055-0	7	630	527	3224	355,6	225	8,0	510	510	343,0	381,0	102922	98,6
400	0400-055-0	13	690	445	2015	406,4	225	10,0	580	580	390,4	440,4	135526	138,8
450	0450-055-0	12	810	510	2717	457,2	280	10,0	650	650	441,5	494,5	172021	199,5
500	0500-055-0	12	810	683	4393	508,0	280	10,0	695	695	486,5	541,5	207499	223,8
550	0550-055-0	11	810	722	5614	559,0	280	10,0	750	750	537,8	592,8	250985	273,2
600	0600-055-0	16	875	756	4479	609,6	280	12,0	805	805	586,6	651,6	301031	319,0

Zuganker:

- DN 40 - DN 100: 2 [Stück]
- DN 125 - DN 450: 3 [Stück]
- DN 550 - DN 600: 4 [Stück]





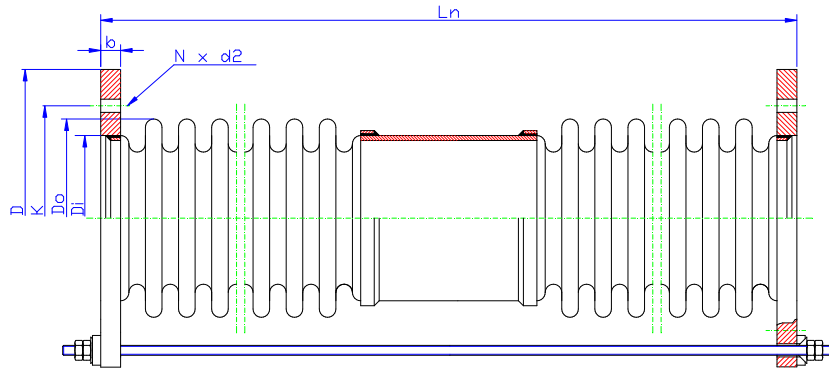
Designdruck: 10 [barg]

PN 10

DN	TYPE	Beweg	Ln	Federrate		Flanschen					Dimensionen		Di	Do	Balg-areal	Gewicht
		+/-LA		AX	LA	D	k	b	N	d2	HOR	VER				
		[mm]	[mm]	N/mm	N/mm	[mm]	[mm]	[mm]	[mm]	[mm]	[mm]	[mm]	[mm]	[mm]	[mm ²]	[kg]
40	0040-075-0	75	360	97	2	150	110	8	4	18	150	225	40,5	57,7	1893	4,9
50	0050-075-0	75	375	107	3	165	125	8	4	18	165	240	52,5	59,7	2472	5,7
65	0065-075-0	75	360	87	4	185	145	8	4	18	185	260	68,3	87,5	4766	6,5
80	0080-075-0	75	365	131	10	200	160	13	8	18	200	275	79,1	100,9	6362	10,2
100	0100-075-0	75	395	121	12	220	180	13	8	18	220	295	104,6	130,2	10825	12,1
125	0125-075-0	75	415	115	16	250	210	13	8	18	287	288	130,2	157,8	16286	16,5
150	0150-075-0	75	455	137	20	285	240	13	8	22	317	323	155,0	186,6	22912	19,9
175	0175-075-0	75	505	152	23	315	270	18	8	22	343	353	180,6	212,2	30295	29,4
200	0200-075-0	75	515	139	25	340	295	13	8	22	360	378	206,1	239,7	39022	28,0
250	0250-055-0	55	475	169	59	395	350	18	12	22	412	433	260,0	293,6	60176	37,8
300	0300-055-0	55	490	251	117	445	400	18	12	22	455	483	311,1	347,5	85167	49,5
350	0350-055-0	55	530	273	126	505	460	18	16	22	521	550	342,8	379,2	102354	66,8
400	0400-055-0	55	470	203	227	565	515	23	16	26	573	610	389,9	437,1	134289	84,8
450	0450-055-0	55	540	283	267	615	565	23	20	26	616	660	440,5	489,5	169823	98,3
500	0500-055-0	55	535	275	408	670	620	28	20	26	693	730	485,4	536,4	205004	124,7
600	0600-055-0	55	715	506	551	780	725	33	20	30	780	840	585,6	645,6	297637	157,5
700	0700-055-0	55	775	491	570	895	840	33	24	30	896	965	687,5	756,5	409415	216,8
800	0800-055-0	55	865	537	616	1015	950	38	24	33	1015	1080	789,5	858,5	533267	278,4
900	0900-055-0	55	945	589	669	1115	1050	38	28	33	1115	1255	890,5	959,5	672006	323,2
1000	1000-055-0	55	1015	644	726	1230	1160	38	28	36	1306	1300	992,5	1061,5	828382	383,8

Zuganker:

- DN 40 - DN 100: 2 [Stück]
- DN 125 - DN 800: 3 [Stück]
- DN 900: 4 [Stück]
- DN 1000: 5 [Stück]



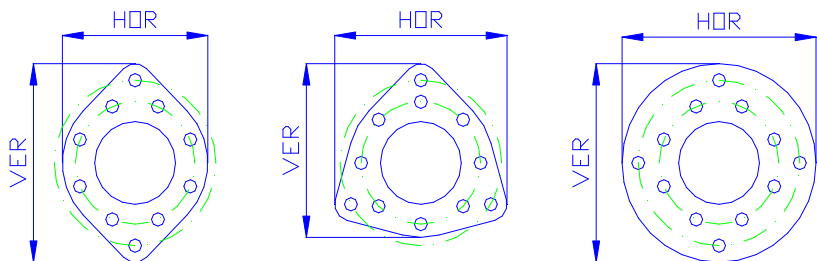
Designdruck: 16 [barg]

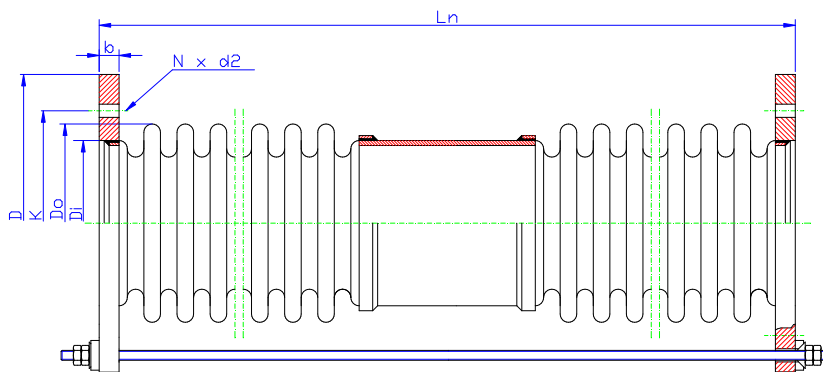
PN 16

DN	TYPE	Beweg	L _n	Federrate		Flanschen					Dimensionen		D _i	D _o	Balg-areal	Gewicht
		+/-LA		AX	LA	D	k	b	N	d ₂	HOR	VER				
		[mm]	[mm]	N/mm	N/mm	[mm]	[mm]	[mm]	[mm]	[mm]	[mm]	[mm]	[mm]	[mm]	[mm ²]	[kg]
40	0040-075-0	75	410	193	3	150	110	8	4	18	150	225	40,5	58,1	1909	5,2
50	0050-075-0	75	435	219	4	165	125	8	4	18	165	240	52,5	70,1	2951	6,2
65	0065-075-0	75	440	185	5	185	145	8	4	18	185	260	68,3	87,9	4791	7,2
80	0080-075-0	75	420	169	9	200	160	13	8	18	200	275	79,1	100,7	6348	10,9
100	0100-075-0	75	490	170	8	220	180	13	8	18	220	295	104,6	130,2	10825	13,9
125	0125-075-0	75	495	244	18	250	210	13	8	18	287	288	130,2	158,6	16377	18,5
150	0150-075-0	75	460	213	32	285	240	13	8	22	317	323	155,0	187,4	23020	19,8
175	0175-075-0	75	505	233	36	315	270	18	8	22	343	353	180,6	213,0	30419	29,1
200	0200-075-0	75	580	289	60	340	295	18	12	22	364	378	206,1	241,3	39303	32,3
250	0250-055-0	55	545	337	145	405	355	23	12	26	434	450	260,2	295,4	60611	45,7
300	0300-055-0	55	595	333	162	460	410	23	12	26	482	505	311,2	348,4	85426	62,0
350	0350-055-0	55	640	362	173	520	470	28	16	26	534	565	343,0	380,2	102694	87,8
400	0400-055-0	55	585	312	352	580	525	28	16	30	615	640	390,4	439,2	135135	110,1
500	0500-055-0	55	665	471	651	715	650	33	20	33	732	775	486,2	539,2	206451	160,6
600	0600-055-0	55	740	788	924	840	770	38	20	36	859	910	586,6	648,6	299574	257,7
700	0700-055-0	55	825	823	975	910	840	38	24	36	910	1050	688,0	760,0	411687	305,1
800	0800-055-0	55	905	890	1040	1025	950	38	24	39	1112	1095	790,0	862,0	535858	390,7
900	0900-055-0	55	985	959	1105	1125	1050	38	28	39	1125	1265	891,0	963,0	674915	459,7
1000	1000-055-0	55	1070	1032	1198	1255	1170	43	28	42	1362	1325	993,0	1065,0	831612	609,4

Zuganker:

- DN 40 - DN 100: 2 [Stück]
- DN 125 - DN 600: 3 [Stück]
- DN 700: 4 [Stück]
- DN 800: 5 [Stück]
- DN 900: 6 [Stück]
- DN 1000: 7 [Stück]





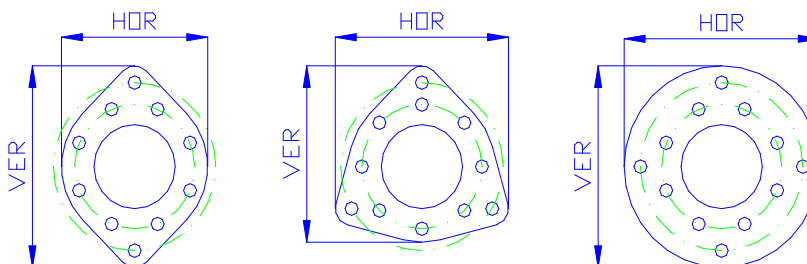
Designdruck: 25 [barg]

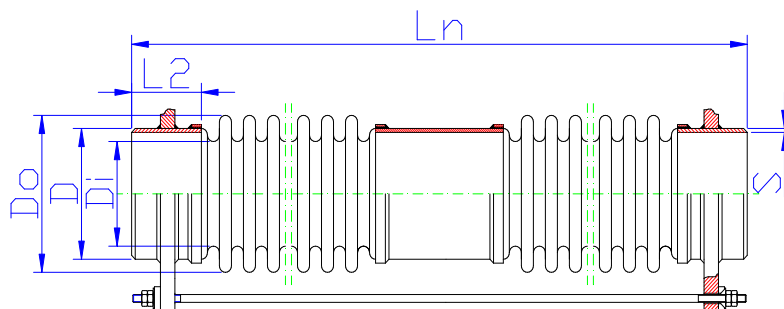
PN 25

DN	TYPE	Beweg.	Ln	Federrate		Flanschen					Dimensionen		Di	Do	Balg-areal	Gewicht
		+/-LA		AX	LA	D	k	b	N	d2	HOR	VER				
		[mm]	[mm]	N/mm	N/mm	[mm]	[mm]	[mm]	[mm]	[mm]	[mm]	[mm]	[mm]	[mm]	[mm ²]	[kg]
40	0040-055-0	55	365	135	3	150	110	18	4	18	225	150	40,5	57,7	1893	6
50	0050-055-0	55	380	242	7	165	125	18	4	18	240	165	52,5	70,3	2961	6,9
65	0065-055-0	55	360	192	10	185	145	18	8	18	260	185	68,3	88,1	4803	11,4
80	0080-055-0	55	420	237	13	200	160	23	8	18	275	200	79,1	100,7	6348	16,3
100	0100-055-0	55	395	262	28	235	190	23	8	22	310	235	104,6	131,0	10899	21,8
125	0125-055-0	55	440	303	34	270	220	23	8	26	308	304	130,2	156,6	16151	30,8
150	0150-055-0	55	420	356	92	300	250	28	8	26	337	330	155,0	186,2	22859	37,4
175	0175-055-0	55	560	385	100	330	280	33	12	26	368	356	180,6	211,8	30233	49,1
200	0200-055-0	55	535	370	155	360	310	33	12	26	405	395	206,2	242,2	39479	53,7
250	0250-055-0	55	600	428	180	425	370	38	12	30	470	452	260,3	296,3	60830	82,7
300	0300-055-0	55	725	623	194	485	430	43	16	30	545	532	311,2	349,2	85634	131,7
350	0350-055-0	55	740	677	265	555	490	43	16	33	615	593	343,0	381,0	102922	234,3
400	0400-055-0	55	685	572	556	620	550	48	16	36	680	649	390,4	440,4	135526	288,5
500	0500-055-0	55	790	683	880	730	660	58	20	36	800	763	486,5	541,5	207499	473,8
600	0600-055-0	55	895	756	1078	845	770	63	20	39	985	845	586,6	651,6	301031	608,7

Zuganker:

- DN 40 - DN 100: 2 [Stück]
- DN 125 - DN 600: 3 [Stück]
- DN 700: 4 [Stück]
- DN 800: 5 [Stück]
- DN 900: 6 [Stück]
- DN 1000: 7 [Stück]





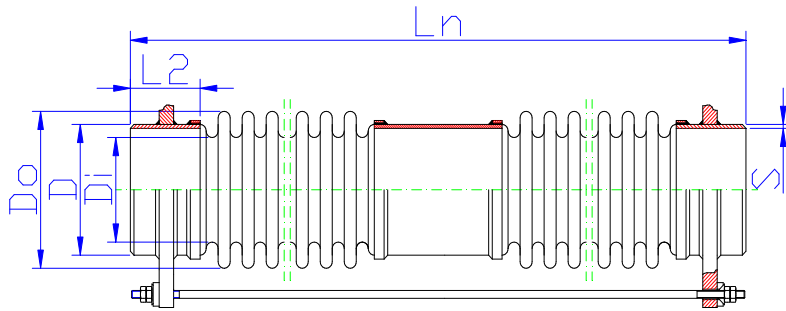
Designdruck: 10 [barg]

PN 10

DN	TYP	Beweg.	Ln	Federrate		Anschweißenden			Dimensionen		Di	Do	Balg-areal	Gewicht
		+/-LA		AX	LA	D	L2	S	HOR	VER				
		[mm]	[mm]	[N/mm]	[N/mm]	[mm]	[mm]	[mm]	[mm]	[mm]	[mm]	[mm]	[mm ²]	[kg]
40	0040-075-0	75	620	68	1	48,3	145	2,6	90	170	40,5	57,7	1893	5,4
50	0050-075-0	75	630	75	2	60,3	145	2,9	100	180	52,5	69,7	2932	6,3
65	0065-075-0	75	615	61	3	76,1	145	2,9	120	200	68,3	87,5	4766	7,3
80	0080-075-0	75	615	92	7	88,9	145	3,2	150	210	79,1	100,9	6362	10,5
100	0100-075-0	75	645	85	8	114,3	145	3,6	175	245	104,6	130,2	10825	13,5
125	0125-075-0	75	660	81	11	139,7	145	4,0	239	235	130,2	157,8	16286	18,5
150	0150-075-0	75	700	96	14	168,3	145	4,5	260	262	155,0	186,6	22912	22,8
175	0175-075-0	75	745	106	16	193,7	145	5,6	282	295	180,6	212,2	30295	32,7
200	0200-075-0	75	805	97	18	219,1	170	5,6	303	312	206,1	239,7	39022	34,6
250	0250-055-0	55	765	118	41	273,0	170	6,3	347	368	260,0	293,6	60176	43,0
300	0300-055-0	55	780	176	82	323,9	170	8,0	400	423	311,1	347,5	85167	63,0
350	0350-055-0	55	815	191	88	355,6	170	8,0	435	460	342,8	379,2	102354	79,9
400	0400-055-0	55	745	142	159	406,4	170	8,0	506	528	389,9	437,1	134289	98,9
450	0450-055-0	55	805	198	187	457,2	170	8,0	600	600	440,5	489,5	169823	128,5
500	0500-055-0	55	910	193	286	508,0	225	8,0	675	675	485,4	536,4	205004	176,8
550	0550-055-0	55	945	208	299	559,0	225	10,0	725	725	536,4	587,4	247975	202,7
600	0600-055-0	55	1005	354	386	609,6	225	10,0	790	790	585,6	654,6	302004	266,3
700	0700-055-0	55	1175	344	399	711,0	280	10,0	905	905	687,5	756,5	409415	392,1
800	0800-055-0	55	1245	376	431	813,0	280	10,0	1010	1010	789,5	858,5	533267	503,3
900	0900-055-0	55	1315	412	468	914,0	280	10,0	1105	1105	890,5	959,5	672006	603,6
1000	1000-055-0	55	1385	451	508	016,0	280	10,0	1210	1210	992,5	1061,5	828382	699,1

Zuganker:

- DN 40 - DN 100: 2 [Stück]
- DN 125 - DN 800: 3 [Stück]
- DN 900: 4 [Stück]
- DN 1000: 5 [Stück]



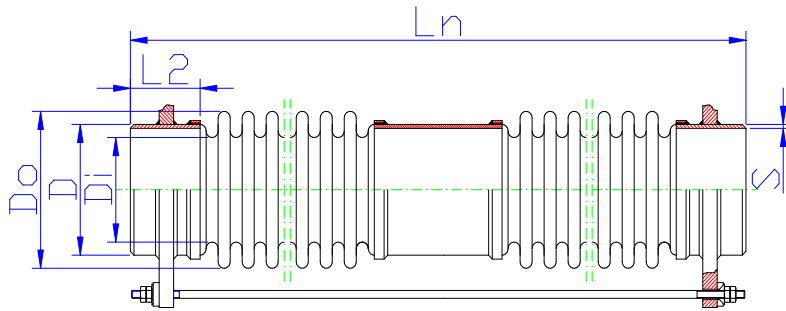
Designdruck: 16 [barg]

PN 16

DN	TYP	Beweg.	Ln	Federrate		Anschweißenden			Dimensionen		Di	Do	Balg-areal	Gewicht
		+/-LA		AX	LA	D	L2	S	HOR	VER				
		[mm]	[mm]	[N/mm]	[N/mm]	[mm]	[mm]	[mm]	[mm]	[mm]	[mm]	[mm]	[mm ²]	[kg]
40	0040-075-0	75	670	135	2	48,3	145	2,6	90	170	40,5	58,1	1909	5,7
50	0050-075-0	75	690	153	3	60,3	145	2,9	100	170	52,5	70,1	2951	6,8
65	0060-075-0	75	695	130	4	76,1	145	2,9	115	200	68,3	87,9	4791	7,8
80	0080-075-0	75	670	118	6	88,9	145	3,2	150	215	79,1	100,7	6348	11,1
100	0100-075-0	75	740	119	6	114,3	145	3,6	175	245	104,6	130,2	10825	15,3
125	0125-075-0	75	740	171	13	139,7	145	4,0	200	270	130,2	158,6	16377	20,0
150	0150-075-0	75	705	149	22	168,3	145	4,5	260	262	155,0	187,4	23020	22,7
175	0175-075-0	75	745	163	25	193,7	145	5,6	282	295	180,6	213,0	30419	32,4
200	0200-075-0	75	745	202	42	219,1	145	5,6	308	325	206,1	241,3	39303	36,5
250	0250-055-0	55	745	236	102	273,0	170	6,3	355	380	260,2	295,4	60611	49,2
300	0300-055-0	55	780	233	113	323,9	170	8,0	455	455	311,2	348,4	85426	81,5
350	0350-055-0	55	815	253	121	355,6	170	8,0	490	490	343,0	380,2	102694	96,9
400	0400-055-0	55	865	218	246	406,4	225	8,0	575	575	390,4	439,2	135135	145,2
450	0450-055-0	55	905	328	360	457,2	225	8,0	625	625	441,2	492,2	171067	174,3
500	0500-055-0	55	935	330	456	508,0	225	8,0	675	675	486,2	539,2	206451	189,3
550	0550-055-0	55	1055	351	551	559,0	280	10,0	745	745	537,3	590,3	249655	263,7
600	0600-055-0	55	1110	552	647	609,6	280	10,0	800	800	586,6	648,6	299574	328,1
700	0700-055-0	55	1185	576	683	711,0	280	10,0	910	910	688,0	760,0	411687	443,3
800	0800-055-0	55	1255	623	728	813,0	280	10,0	1010	1010	790,0	862,0	535858	542,4
900	0900-055-0	55	1325	671	774	914,0	280	10,0	1110	1110	891,0	963,0	674915	628,5
1000	1000-055-0	55	1390	722	839	1016,0	280	10,0	1210	1210	993,0	1065,0	831612	716,5

Zuganker:

- DN 40 - DN 100: 2 [Stück]
- DN 125 - DN 600: 3 [Stück]
- DN 700: 4 [Stück]
- DN 800: 5 [Stück]
- DN 900: 6 [Stück]
- DN 1000: 7 [Stück]



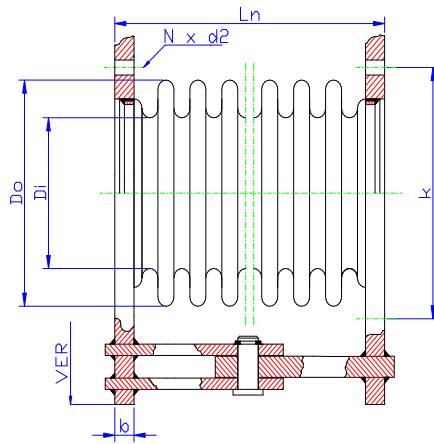
Designdruck: 25 [barg]

PN 25

DN	TYP	Beweg.	Ln	Federrate		Anschweißenden			Dimensionen		Di	Do	Balg-areal	Gewicht
		+/-LA		AX	LA	D	L2	S	HOR	VER				
		[mm]	[mm]	[N/mm]	[N/mm]	[mm]	[mm]	[mm]	[mm]	[mm]	[mm]	[mm]	[mm ²]	[kg]
40	0040-055-0	55	600	95	2	48,3	145	2,6	90	160	40,5	57,5	1886	5,3
50	0050-055-0	55	610	169	5	60,3	145	2,9	100	170	52,5	70,3	2961	6,2
65	0065-055-0	55	595	134	7	76,1	145	2,9	135	190	68,3	88,1	4803	8,4
80	0080-055-0	55	640	166	9	88,9	145	3,2	150	200	79,1	100,7	6348	10,8
100	0100-055-0	55	625	183	20	114,3	145	3,6	175	230	104,6	131,0	10899	13,3
125	0125-055-0	55	670	212	24	139,7	145	4,0	226	228	130,2	156,6	16151	18,7
150	0150-055-0	55	635	249	64	168,3	145	4,5	256	269	155,0	186,2	22859	24,0
175	0175-055-0	55	670	270	70	193,7	145	5,6	278	294	180,6	211,8	30233	29,9
200	0200-055-0	55	695	259	109	219,1	170	6,3	313	328	206,2	242,2	39479	35,6
250	0250-055-0	55	755	300	126	273,0	170	8,0	405	405	260,3	296,3	60830	62,5
300	0300-055-0	55	980	436	136	323,9	225	8,0	480	480	311,2	349,2	85634	115,9
350	0350-055-0	55	970	474	186	355,6	225	8,0	510	510	343,0	381,0	102922	129,7
400	0400-055-0	55	895	400	389	406,4	225	10,0	580	580	390,4	440,4	135526	159,5
450	0450-055-0	55	1025	460	517	457,2	280	10,0	650	650	441,5	494,5	172021	219,8
500	0500-055-0	55	1070	478	616	508,0	280	10,0	695	695	486,5	541,5	207499	250,3
550	0550-055-0	55	1070	505	787	559,0	280	10,0	750	750	537,8	592,8	250985	305,4
600	0600-055-0	55	1165	529	755	609,6	280	12,0	805	805	586,6	651,6	301031	343,6

Zuganker:

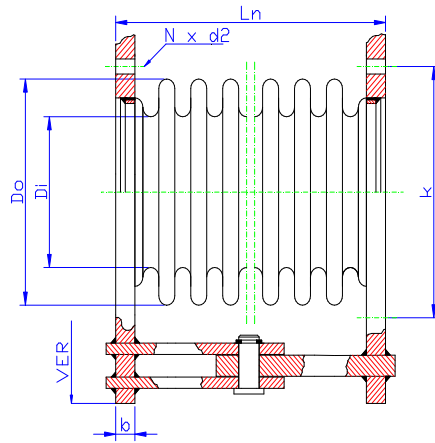
- DN 40 - DN 100: 2 [Stück]
- DN 125 - DN 450: 3 [Stück]
- DN 550 - DN 600: 4 [Stück]



Designdruck: 10 [barg]

PN 10

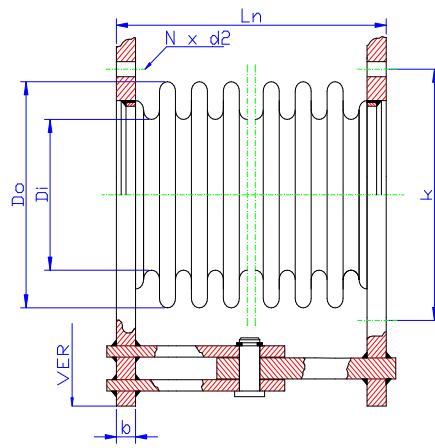
DN	TYP	Beweg.	Ln	Federrate	Flanschen				Dimensionen		Di	Do	Balg-areal	Gewicht
		+/-ANG		ANG	b	k	N	d2	HOR	VER				
		[grad]	[mm]	[Nmm/grad]	[mm]	[mm]	[mm]	[mm]	[mm]	[mm]	[mm]	[mm]	[mm ²]	[kg]
40	0040-015-0	15	115	0,8	13	110	4	18	150	268	40,5	57,7	1893	9
40	0040-020-0	20	170	0,4	13	110	4	18	150	268	40,5	57,7	1893	9
50	0050-015-0	15	115	1,2	13	125	4	18	165	282	52,5	69,7	2932	9
50	0050-020-0	20	170	0,7	13	125	4	18	165	282	52,5	69,7	2932	9
65	0065-015-0	15	115	1,6	13	145	4	18	185	302	68,3	87,5	4766	10
65	0065-020-0	20	165	0,9	13	145	4	18	185	302	68,3	87,5	4766	11
80	0080-015-0	15	115	2,4	13	160	8	18	200	317	79,1	100,9	6362	11
80	0080-020-0	20	210	1	13	160	8	18	200	317	79,1	100,9	6362	12
100	0100-015-0	15	130	3	18	180	8	18	220	342	104,6	130,2	10825	18
100	0100-020-0	20	200	1,6	18	180	8	18	220	342	104,6	130,2	10825	19
125	0125-015-0	15	140	7,8	18	210	8	18	250	372	130,2	157,8	16286	20
125	0125-020-0	20	210	4,8	18	210	8	18	250	372	130,2	157,8	16286	21
150	0150-015-0	15	150	10,2	23	240	8	22	285	412	155,0	186,6	22912	28
150	0150-020-0	20	210	6,8	23	240	8	22	285	412	155,0	186,6	22912	29
175	0175-014-0	14	165	10,7	23	270	8	22	315	442	180,6	212,2	30295	34
175	0175-020-0	20	210	8,4	23	270	8	22	315	442	180,6	212,2	30295	35
200	0200-014-0	14	165	15	23	295	8	22	340	468	206,1	239,7	39022	36
200	0200-020-0	20	220	10,5	23	295	8	22	340	468	206,1	239,7	39022	37
250	0250-010-0	10	190	36,1	28	350	12	22	395	528	260,0	293,6	60176	49
250	0250-020-0	20	250	23	28	350	12	22	395	528	260,0	293,6	60176	52



Designdruck: 10 [barg]

PN 10

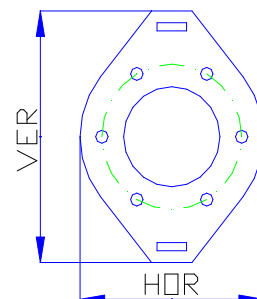
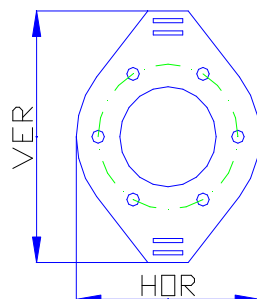
DN	TYP	Beweg.	Ln	Federrate	Flanschen				Dimensionen		Di	Do	Balg-areal	Gewicht
		+/-ANG		ANG	b	k	N	d2	HOR	VER				
		[grad]	[mm]	[Nmm/grad]	[mm]	[mm]	[mm]	[mm]	[mm]	[mm]	[mm]	[mm]	[mm ²]	[kg]
300	0300-009-0	9	200	59,2	33	400	12	22	445	582	311,1	347,5	85167	64
300	0300-020-0	20	305	31,9	33	400	12	22	445	582	311,1	347,5	85167	69
350	0350-008-0	8	210	68	33	460	16	22	505	682	342,8	379,2	102354	92
350	0350-020-0	20	305	41,8	33	460	16	22	505	682	342,8	379,2	102354	97
400	0400-010-0	10	210	84,8	33	515	16	26	565	742	389,9	437,1	134289	107
400	0400-020-0	20	330	56,3	33	515	16	26	565	742	389,9	437,1	134289	110
450	0450-008-0	8	260	188	38	565	20	26	615	798	440,5	489,5	169823	155
450	0450-015-0	15	305	86	38	565	20	26	615	798	440,5	489,5	169823	165
500	0500-011-0	11	275	220	43	620	20	26	670	858	485,4	536,4	205004	165
500	0500-020-0	20	370	123	43	620	20	26	670	585	485,4	536,4	205004	166
600	0600-007-0	7	290	590	48	725	20	30	780	972	585,6	645,6	297637	240
600	0600-020-0	20	405	197	48	725	20	30	780	972	585,6	645,6	297637	260
700	0700-006-0	6	330	787	58	840	24	30	895	1140	687,5	756,5	409415	395
700	0700-019-0	19	420	263	58	840	24	30	895	1140	687,5	756,5	409415	420
800	0800-005-0	5	415	1120	68	950	24	33	1015	1270	789,5	858,5	533267	570
800	0800-016-0	16	430	374	68	950	24	33	1015	1270	789,5	858,5	533267	595
900	0900-004-0	4	430	1548	78	1050	28	33	1115	1380	890,5	959,5	672006	695
900	0900-015-0	15	450	515	78	1050	28	33	1115	1380	890,5	959,5	672006	720
1000	1000-004-0	4	520	208	88	1160	28	36	1230	1545	992,5	1061,5	828382	1055
1000	1000-013-0	13	550	695	88	1160	28	36	1230	1545	992,5	1061,5	828382	1085

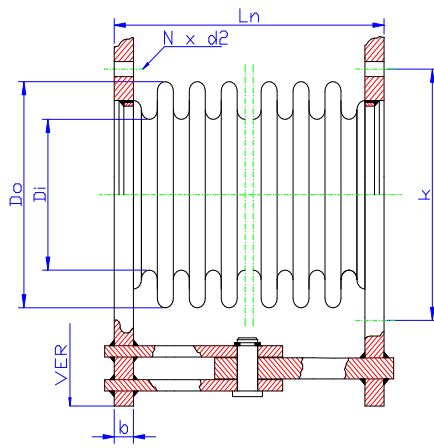


Designdruck: 16 [barg]

PN 16

DN	TYP	Beweg.	Ln	Federrate	Flanschen				Dimensionen		Di	Do	Balg-areal	Gewicht
		+/-ANG		ANG	b	k	N	d2	HOR	VER				
		[grad]	[mm]	[Nmm/grad]	[mm]	[mm]	[mm]	[mm]	[mm]	[mm]	[mm]	[mm]	[mm ²]	[kg]
40	0040-015-0	15	115	0,8	13	110	4	18	150	267	40,5	58,1	1909	9
40	0040-020-0	20	175	0,4	13	110	4	18	150	267	40,5	58,1	1909	9
50	0050-015-0	15	115	1,2	13	125	4	18	165	282	52,5	70,1	2951	9
50	0050-020-0	20	175	0,7	13	125	4	18	165	282	52,5	70,1	2951	10
65	0065-015-0	15	115	1,6	13	145	4	18	185	302	68,3	87,9	4791	11
65	0065-020-0	20	175	1,8	13	145	4	18	185	302	68,3	87,9	4791	12
80	0080-015-0	15	115	4,9	13	160	8	18	200	317	79,1	100,7	6348	12
80	0080-020-0	20	205	2,3	13	160	8	18	200	317	79,1	100,7	6348	12
100	0100-015-0	15	130	6,4	18	180	8	18	220	342	104,6	130,2	10825	18
100	0100-020-0	20	190	3,7	18	180	8	18	220	342	104,6	130,2	10825	19
125	0125-015-0	15	140	7,8	18	210	8	18	250	372	130,2	158,6	16377	20
125	0125-020-0	20	220	7,2	18	210	8	18	250	372	130,2	158,6	16377	21
150	0150-015-0	15	150	18,9	23	240	8	22	285	412	155,0	187,4	23020	29
150	0150-020-0	20	230	9,4	23	240	8	22	285	412	155,0	187,4	23020	30
175	0175-014-0	14	165	19,1	23	270	8	22	315	442	180,6	213,0	30419	35
175	0175-020-0	20	230	11,5	23	270	8	22	315	442	180,6	213,0	30419	36
200	0200-014-0	14	165	36,1	28	295	12	22	340	472	206,1	241,3	39303	45
200	0200-020-0	20	240	21,7	28	295	12	22	340	472	206,1	241,3	39303	47
250	0250-011-0	11	190	47,8	33	355	12	26	405	582	260,2	295,4	60611	73
250	0250-020-0	20	285	30,4	33	355	12	26	405	582	260,2	295,4	60611	78

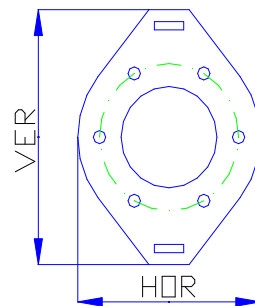
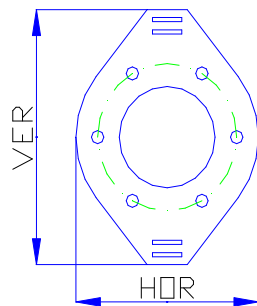


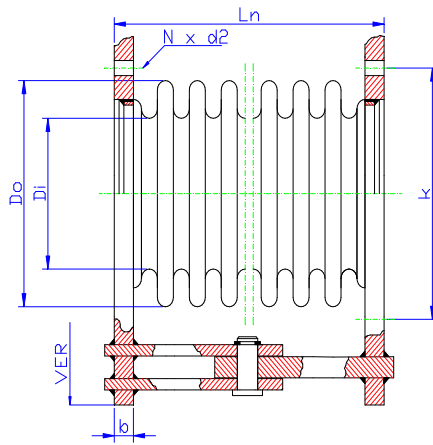


Designdruck: 16 [barg]

PN 16

DN	TYP	Beweg.	Ln	Federrate	Flanschen				Dimensionen		Di	Do	Balg-areal	Gewicht
		+/-ANG		ANG	b	k	N	d2	HOR	VER				
		[grad]	[mm]	[Nmm/grad]	[mm]	[mm]	[mm]	[mm]	[mm]	[mm]	[mm]	[mm]	[mm ²]	[kg]
300	0300-010-0	10	210	78,2	38	410	12	26	460	642	311,2	348,4	85426	95
300	0300-020-0	20	330	52,3	38	410	12	26	460	642	311,2	348,4	85426	112
350	0350-009-0	9	250	85,5	38	470	16	26	520	702	343,0	380,2	102694	135
350	0350-020-0	20	330	59,2	38	470	16	26	520	702	343,0	380,2	102694	142
400	0400-010-0	10	275	106,4	43	525	16	30	580	768	389,9	438,7	134809	168
400	0400-020-0	20	330	125,6	43	526	16	30	580	768	389,9	438,7	134809	175
500	0500-011-0	11	360	260	53	650	20	33	715	952	486,2	539,2	206451	300
500	0500-020-0	20	460	170	53	650	20	33	715	952	486,2	539,2	206451	320
600	0600-007-0	7	400	660	58	770	20	36	840	1082	586,6	648,6	299574	465
600	0600-020-0	20	460	295	58	770	20	36	840	1082	586,6	648,6	299574	475
700	0700-006-0	6	430	952	78	840	24	36	910	1172	688,0	760,0	411687	590
700	0700-019-0	19	480	438	78	840	24	36	910	1172	688,0	760,0	411687	615
800	0800-005-0	5	580	1340	98	950	24	39	1025	1348	790,0	862,0	535858	1145
800	0800-016-0	16	650	595	98	950	24	39	1025	1348	790,0	862,0	535858	1170
900	0900-005-0	5	600	1810	108	1050	28	39	1125	1458	891,0	963,0	674915	1330
900	0900-015-0	15	670	810	108	1050	28	39	1125	1458	891,0	963,0	674915	1350
1000	1000-004-0	4	630	2405	118	1170	28	42	1255	1598	993,0	1065,0	831612	1620
1000	1000-013-0	13	700	1105	118	1170	28	42	1255	1598	993,0	1065,0	831612	1650

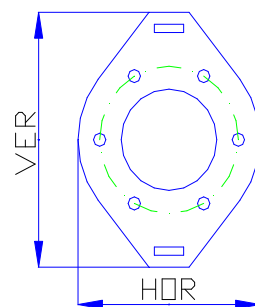
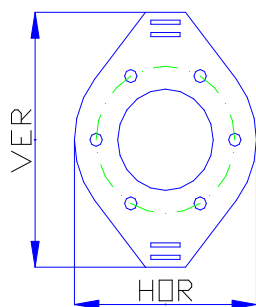


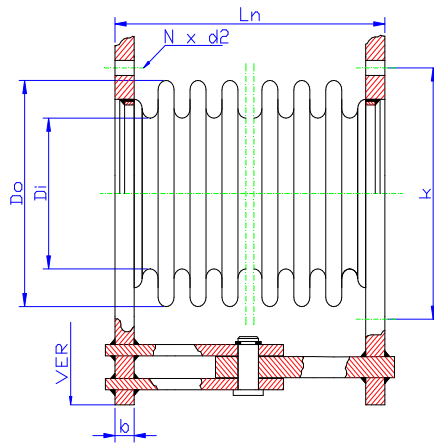


Designdruck: 25 [barg]

PN 25

DN	TYP	Beweg.	Ln	Federrate	Flanschen				Dimensionen		Di	Do	Balg-areal	Gewicht
		+/-ANG		ANG	b	k	N	d2	HOR	VER				
		[grad]	[mm]	[Nmm/grad]	[mm]	[mm]	[mm]	[mm]	[mm]	[mm]	[mm]	[mm]	[mm ²]	[kg]
40	0040-015-0	15	75	1456	8	110	4	18	150	215	40,5	57,7	1893	2,7
40	0040-020-0	20	110	809	8	110	4	18	150	215	40,5	57,7	1893	2,9
50	0050-015-0	15	75	4094	8	125	4	18	165	230	52,5	70,3	2961	3,2
50	0050-020-0	20	160	1575	8	125	4	18	165	230	52,5	70,3	2961	3,8
65	0065-015-0	15	85	5237	13	145	8	18	185	260	68,3	88,1	4803	5,7
65	0065-020-0	20	145	2380	13	145	8	18	185	260	68,3	88,1	4803	6,2
80	0080-015-0	15	95	8510	13	160	8	18	200	315	79,1	100,7	6348	9,7
80	0080-020-0	20	170	3868	13	160	8	18	200	315	79,1	100,7	6348	11,1
100	0100-015-0	15	110	16177	18	190	8	22	235	360	104,6	131,0	10899	15,6
100	0100-020-0	20	185	7353	18	190	8	22	235	360	104,6	131,0	10899	17,4
125	0125-012-0	12	110	27688	18	220	8	26	270	395	130,2	156,6	16151	17,7
125	0125-020-0	20	210	10649	18	220	8	26	270	395	130,2	156,6	16151	20,3
150	0150-015-0	15	140	46135	18	250	8	26	300	425	155,0	186,2	22859	21,3
150	0150-020-0	20	245	20970	18	250	8	26	300	425	155,0	186,2	22859	24,4
175	0175-014-0	14	150	65804	23	280	12	26	330	465	180,6	211,8	30233	28,6
175	0175-020-0	20	255	29911	23	280	12	26	330	465	180,6	211,8	30233	31,9

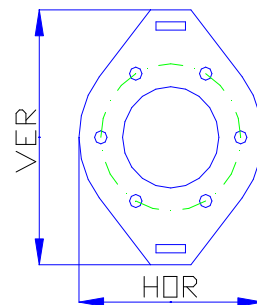
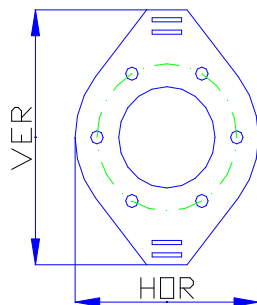


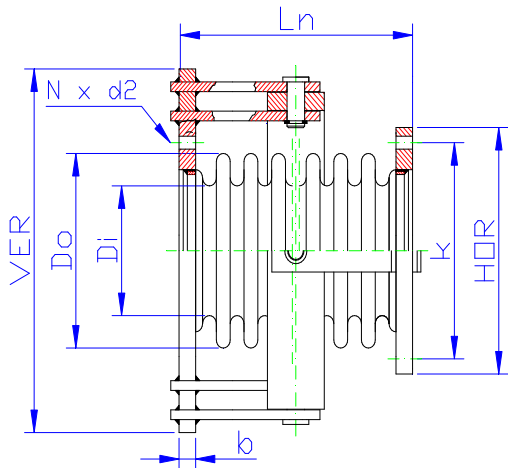


Designdruck: 25 [barg]

PN 25

DN	TYP	Beweg.	Ln	Federrate	Flanschen				Dimensionen		Di	Do	Balg-areal	Gewicht
		+/-ANG			ANG	b	k	N	d2	HOR				
		[grad]	[mm]	[Nmm/grad]	[mm]	[mm]	[mm]	[mm]	[mm]	[mm]	[mm]	[mm]	[mm ²]	[kg]
200	0200-015-0	15	165	82582	28	310	12	26	360	555	206,2	242,2	39479	57,3
200	0200-020-0	20	275	37537	28	310	12	26	360	555	206,2	242,2	39479	65,2
250	0250-012-0	12	165	146635	28	370	12	30	425	620	260,3	296,3	60830	66,7
250	0250-020-0	20	275	66652	28	370	12	30	425	620	260,3	296,3	60830	75,4
300	0300-008-0	8	175	299957	33	430	16	30	485	690	311,2	349,2	85634	85,8
300	0300-015-0	15	245	166643	33	430	16	30	485	690	311,2	349,2	85634	91,9
350	0350-007-0	7	185	391606	38	490	16	33	555	770	343,0	381,0	102922	122,1
350	0350-013-0	13	255	217559	38	490	16	33	555	770	343,0	381,0	102922	128,5
400	0400-010-0	10	230	447553	43	550	16	36	620	885	393,9	443,9	137819	193,1
400	0400-019-0	19	325	242802	43	550	16	36	620	885	393,9	443,9	137819	208,0
500	0500-012-0	12	285	797845	48	660	20	36	730	1005	486,5	541,5	207499	252,8
500	0500-017-0	17	345	569889	48	660	20	36	730	1005	486,5	541,5	207499	263,6
600	0600-012-0	12	340	1283162	53	770	20	39	845	1120	586,6	651,6	301031	360,5
600	0600-018-0	18	420	916544	53	770	20	39	845	1120	586,6	651,6	301031	379,9

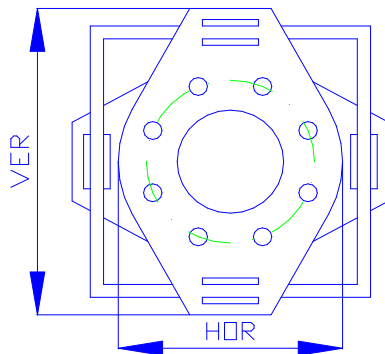


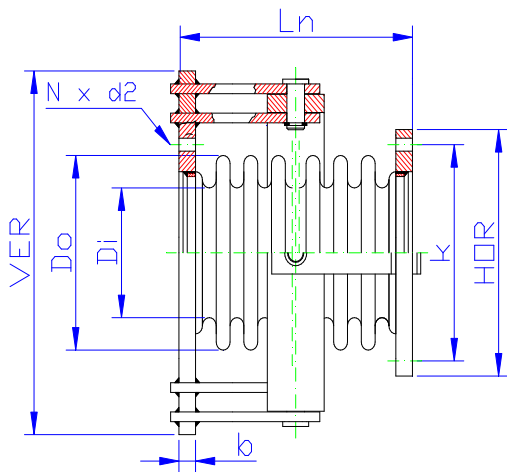


Designdruck: 10 [barg]

PN 10

DN	TYP	Beweg.	L _n	Federrate	Flanschen				Dimensionen		D _i	D _o	Balg-areal	Gewicht
		+/-ANG		ANG	b	k	N	d ₂	HOR	VER				
		[grd]		[Nmm/grd]	[mm]	[mm]	[mm]	[mm]	[mm]	[mm]				
40	0040-015-0	15	95	1040	8	110	4	18	150	215	40,5	57,7	1893	3,9
40	0040-020-0	20	170	485	8	110	4	18	150	215	40,5	57,7	1893	4,3
50	0050-015-0	15	95	1780	8	125	4	18	165	230	52,5	69,7	2932	4,4
50	0050-020-0	20	170	831	8	125	4	18	165	230	52,5	69,7	2932	4,7
65	0065-015-0	15	90	2347	8	145	4	18	185	250	68,3	87,5	4766	5,4
65	0065-020-0	20	165	1095	8	145	4	18	185	250	68,3	87,5	4766	5,9
80	0080-015-0	15	115	4705	8	160	8	18	200	265	79,1	100,9	6362	6,0
80	0080-020-0	20	210	2196	8	160	8	18	200	265	79,1	100,9	6362	6,8
100	0100-015-0	15	110	7385	8	180	8	18	220	285	104,6	130,2	10825	7,3
100	0100-020-0	20	200	3446	8	180	8	18	220	285	104,6	130,2	10825	8,1
125	0125-015-0	15	115	10537	13	210	8	18	250	365	130,2	157,8	16286	20,8
125	0125-020-0	20	210	4917	13	210	8	18	250	365	130,2	157,8	16286	19,8
150	0150-015-0	15	120	17676	13	240	8	22	285	400	155,0	186,6	22912	23,7
150	0150-020-0	20	210	8034	13	240	8	22	285	400	155,0	186,6	22912	25,9
175	0175-014-0	14	120	25723	13	270	8	22	315	430	180,6	212,2	30295	25,9
175	0175-020-0	20	210	11692	13	270	8	22	315	430	180,6	212,2	30295	28,2
200	0200-014-0	14	130	30330	18	295	8	22	340	475	206,1	239,7	39022	36,2
200	0200-020-0	20	220	13787	18	295	8	22	340	475	206,1	239,7	39022	38,6
250	0250-010-0	10	130	56715	18	350	12	22	395	530	260,0	293,6	60176	45,2
250	0250-020-0	20	250	21814	18	350	12	22	395	530	260,0	293,6	60176	48,8

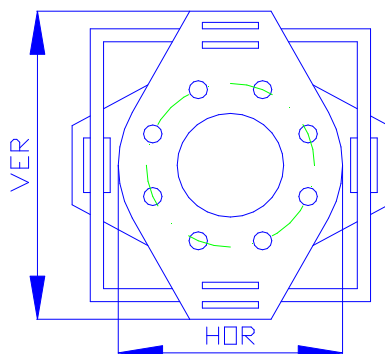


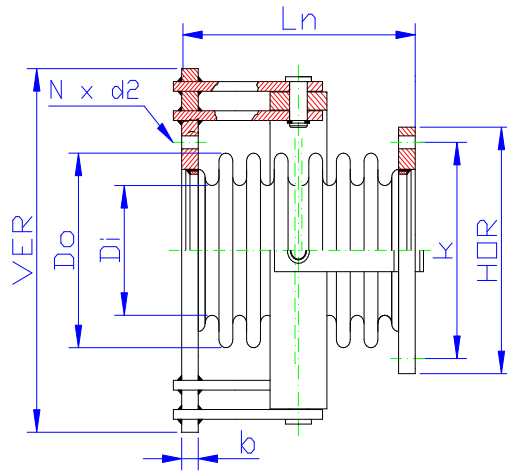


Designdruck: 10 [barg]

PN 10

DN	TYP	Beweg.	L _n	Federrate	Flanschen				Dimensionen		D _i	D _o	Balg-areal	Gewicht
		+/-ANG		ANG	b	k	N	d ₂	HOR	VER				
		[grad]	[mm]	[Nmm/grad]	[mm]	[mm]	[mm]	[mm]	[mm]	[mm]	[mm]	[mm]	[mm ²]	[kg]
300	0300-009-0	9	145	119553	23	400	12	22	445	630	311,1	347,5	85167	88,7
300	0300-020-0	20	305	39851	23	400	12	22	445	630	311,1	347,5	85167	103,4
350	0350-008-0	8	145	156422	23	460	16	22	505	690	342,8	379,2	102354	106,7
350	0350-020-0	20	305	52141	23	460	16	22	505	690	342,8	379,2	102354	121,8
400	0400-010-0	10	180	152726	28	515	16	26	565	760	389,9	437,1	134289	144,5
400	0400-020-0	20	345	58741	28	515	16	26	565	760	389,9	437,1	134289	163,0
450	0450-008-0	8	180	268603	28	565	20	26	615	810	440,5	489,5	169823	167,1
450	0450-015-0	15	305	122092	28	565	20	26	615	810	440,5	489,5	169823	184,1
500	0500-011-0	11	220	315107	28	620	20	26	670	865	485,4	536,4	205004	190,9
500	0500-020-0	20	380	143231	28	620	20	26	670	865	485,4	536,4	205004	209,9
600	0600-007-0	7	200	842016	33	725	20	30	780	985	585,6	645,6	297637	268,4
600	0600-020-0	20	405	280672	33	725	20	30	780	985	585,6	645,6	297637	297,5
700	0700-006-0	6	215	1124335	38	840	24	30	895	1140	687,5	756,5	409415	439,2
700	0700-019-0	19	420	374778	38	840	24	30	895	1140	687,5	756,5	409415	483,3
800	0800-005-0	5	225	1600530	43	950	24	33	1015	1280	789,5	858,5	533267	579,7
800	0800-016-0	16	430	533510	43	950	24	33	1015	1280	789,5	858,5	533267	627,5
900	0900-004-0	4	235	2210447	48	1050	28	33	1115	1390	890,5	959,5	672006	726,1
900	0900-015-0	15	440	736816	48	1050	28	33	1115	1390	890,5	959,5	672006	780,4
1000	1000-004-0	4	245	2976045	53	1160	28	36	1230	1515	992,5	1061,5	828382	913,6
1000	1000-013-0	13	450	992015	53	1160	28	36	1230	1515	992,5	1061,5	828382	974,9

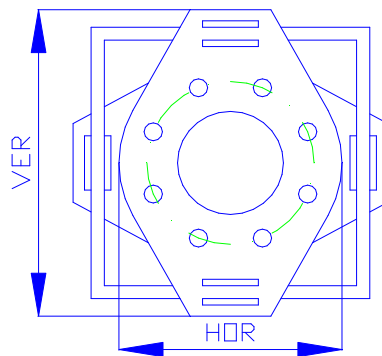


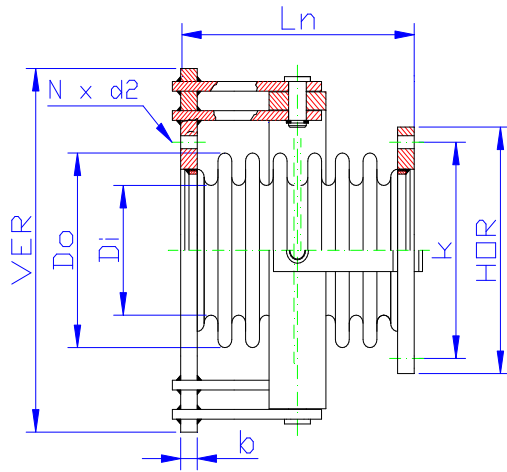


Designdruck: 16 [barg]

PN 16

DN	TYP	Beweg.	L _n	Federrate	Flanschen				Dimensionen		D _i	D _o	Balg-areal	Gewicht
		+/-ANG		ANG	b	k	N	d2	HOR	VER				
		[ang]		Nm/°	[mm]	[mm]	[mm]	[mm]	[mm]	[mm]				
40	0040-015-0	15	115	0,8	13	110	4	18	150	267	42,0	60,0	2043	11,6
40	0040-020-0	20	150	0,5	13	110	4	18	150	267	42,0	60,0	2043	12,0
50	0050-015-0	15	115	1,2	13	125	4	18	165	277	51,5	69,0	2851	11,8
50	0050-020-0	20	175	1,3	13	125	4	18	165	277	51,5	69,0	2851	12,2
65	0065-015-0	15	115	1,6	13	145	4	18	185	302	68,3	87,9	4791	14,2
65	0065-020-0	20	175	1,8	13	145	4	18	185	302	68,3	87,9	4791	15,0
80	0080-015-0	15	130	2,1	18	160	8	18	200	322	78,0	100,0	6221	18,2
80	0080-020-0	20	205	2,3	18	160	8	18	200	322	78,0	100,0	6221	19,2
100	0100-015-0	15	140	6,4	18	180	8	18	220	343	104,6	128,0	10623	20,6
100	0100-020-0	20	205	3,4	18	180	8	18	220	343	104,6	128,0	10623	21,6
125	0125-015-0	15	145	8,9	22	210	8	18	250	386	129,0	155,0	15837	30,8
125	0125-020-0	20	220	7,2	22	210	8	18	250	386	129,0	155,0	15837	32,8
150	0150-015-0	15	185	13,5	28	240	8	22	285	417	153,0	186,0	22565	42,8
150	0150-020-0	20	230	10,5	28	240	8	22	285	417	153,0	186,0	22565	44,2
200	0200-014-0	14	230	21,0	32	295	12	22	340	476	204,0	237,0	38186	65,8
200	0200-020-0	20	270	17,2	32	295	12	22	340	476	204,0	237,0	38186	67,4
250	0250-011-0	11	255	43,5	43	355	12	26	405	592	257,0	293,0	59396	133,0
250	0250-020-0	20	285	35,6	43	355	12	26	405	592	257,0	293,0	59396	135,0
300	0300-010-0	11	290	54,7	48	410	12	26	460	652	309,0	347,0	84496	187,8
300	0300-020-0	20	330	59,6	48	410	12	26	460	652	309,0	347,0	84496	191,0

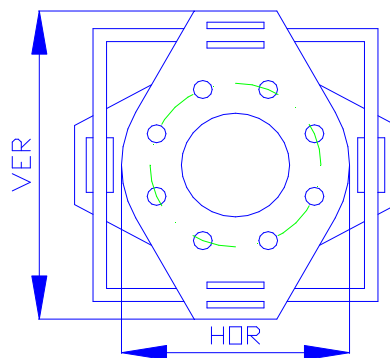


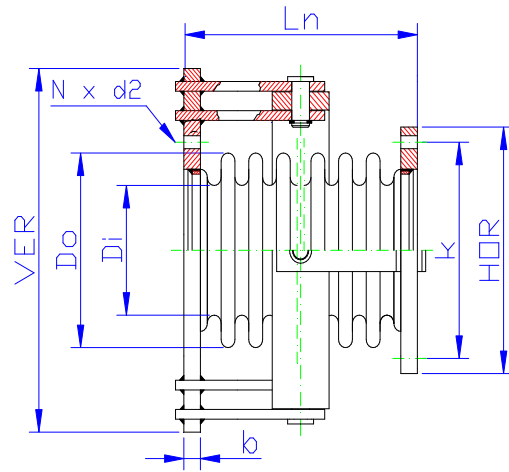


Designdruck: 16 [barg]

PN 16

DN	TYP	Beweg.	L _n	Federrate	Flanschen				Dimensionen		D _i	D _o	Balg-areal	Gewicht
		+/-ANG		ANG	b	k	N	d2	HOR	VER				
		[grad]		Nm/°	[mm]	[mm]	[mm]	[mm]	[mm]	[mm]				
350	0350-009-0	9	255	131,2	38	470	16	26	520	702	341,0	377,0	101223	175,0
350	0350-020-0	20	330	119,3	38	470	16	26	520	702	341,0	377,0	101223	182,0
400	0400-010-0	10	315	139,6	47	525	16	30	580	771	387,0	432,0	131704	244,0
400	0400-020-0	20	380	104,7	47	526	16	30	580	771	387,0	432,0	131704	256,0
500	0500-011-0	11	365	260,5	54	650	20	33	715	953	482,0	534,0	202683	446,0
500	0500-020-0	20	415	281,2	54	650	20	33	715	953	482,0	534,0	202683	455,0
600	0600-010-0	10	445	330,5	62	770	20	36	840	1086	575,0	637,0	288427	670,0
600	0600-020-0	20	500	349,5	62	770	20	36	840	1086	575,0	637,0	288427	682,0
700	0700-010-0	10	525	856,0	82	840	24	36	910	1176	677,0	744,0	396478	923,0
700	0700-020-0	20	575	957,8	82	840	24	36	910	1176	677,0	744,0	396478	945,0
800	0800-010-0	10	575	1558,1	97	950	24	39	1025	1346	777,0	846,0	517211	1408,0
800	0800-018-0	18	620	1402,3	97	950	24	39	1025	1346	777,0	846,0	517211	1421,0
900	0900-010-0	10	675	2342,7	117	1050	28	39	1125	1466	877,0	947,0	653252	1894,0
900	0900-018-0	18	720	1810,0	117	1050	28	39	1125	1466	877,0	947,0	653252	1919,0
1000	1000-010-0	10	750	2244,6	122	1170	28	42	1255	1600	979,0	1053,0	810734	2331,0
1000	1000-018-0	18	800	2071,9	122	1170	28	42	1255	1600	979,0	1053,0	810734	2353,0

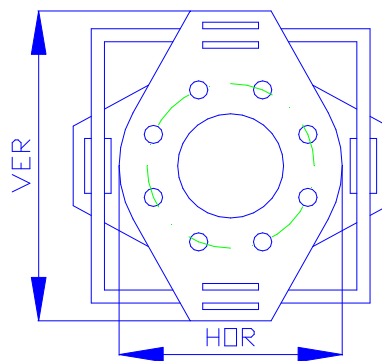


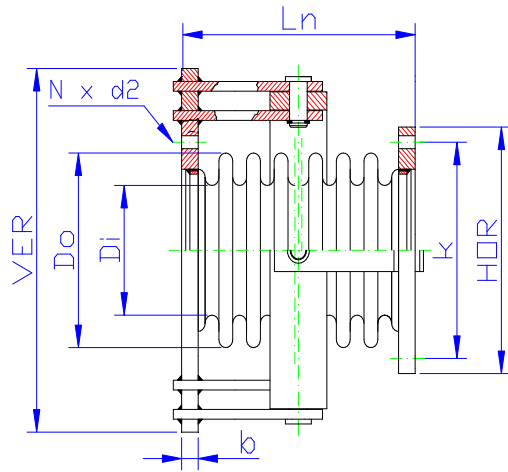


Designdruck: 25 [barg]

PN 25

DN	TYP	Beweg.	L _n	Federrate	Flanschen				Dimensionen		Di	Do	Balg-areal	Gewicht
		+/-ANG			ANG	b	k	N	d2	HOR				
		[grad]	[mm]	[Nmm/grad]	[mm]	[mm]	[mm]	[mm]	[mm]	[mm]	[mm]	[mm]	[mm ²]	[kg]
40	0040-015-0	15	95	1456	8	110	4	18	150	215	40,5	57,7	1893	3,9
40	0040-020-0	20	110	809	8	110	4	18	150	215	40,5	57,7	1893	4,0
50	0050-015-0	15	100	4094	8	125	4	18	165	230	52,5	70,3	2961	4,8
50	0050-020-0	20	160	1575	8	125	4	18	165	230	52,5	70,3	2961	5,4
65	0065-015-0	15	105	5237	13	145	8	18	185	260	68,3	88,1	4803	7,8
65	0065-020-0	20	145	2380	13	145	8	18	185	260	68,3	88,1	4803	8,2
80	0080-015-0	15	120	8510	13	160	8	18	200	315	79,1	100,7	6348	14,9
80	0080-020-0	20	170	3868	13	160	8	18	200	315	79,1	100,7	6348	15,8
100	0100-015-0	15	125	16177	18	190	8	22	235	360	104,6	131,0	10899	22,1
100	0100-020-0	20	185	7353	18	190	8	22	235	360	104,6	131,0	10899	23,7
125	0125-012-0	12	125	27688	18	220	8	26	270	395	130,2	156,6	16151	27,0
125	0125-020-0	20	210	10649	18	220	8	26	270	395	130,2	156,6	16151	29,3
150	0150-015-0	15	160	46135	18	250	8	26	300	425	155,0	186,2	22859	32,6
150	0150-020-0	20	245	20970	18	250	8	26	300	425	155,0	186,2	22859	35,4
175	0175-014-0	14	255	65804	23	280	12	26	330	465	180,6	211,8	30233	44,5
175	0175-020-0	20	255	29911	23	280	12	26	330	465	180,6	211,8	30233	46,2

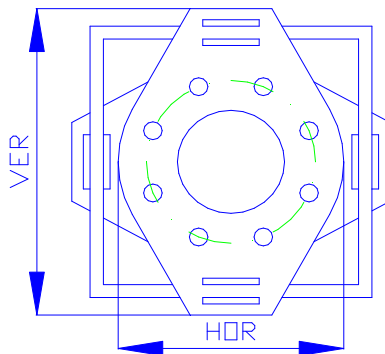


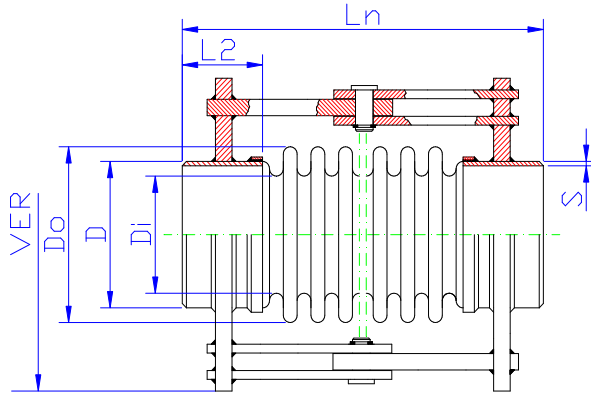


Designdruck: 25 [barg]

PN 25

DN	TYP	Beweg.	Ln	Federrate	Flanschen				Dimensionen		Di	Do	Balg-areal	Gewicht
		+/-ANG		ANG	b	k	N	d2	HOR	VER				
		[grad]	[mm]	[Nmm/grad]	[mm]	[mm]	[mm]	[mm]	[mm]	[mm]	[mm]	[mm]	[mm ²]	[kg]
200	0200-015-0	15	270	82582	28	310	12	26	360	555	206,2	242,2	39479	93,3
200	0200-020-0	20	275	37537	28	310	12	26	360	555	206,2	242,2	39479	96,2
250	0250-012-0	12	285	146635	28	370	12	30	425	620	260,3	296,3	60830	115,2
250	0250-020-0	20	275	66652	28	370	12	30	425	620	260,3	296,3	60830	118,2
300	0300-008-0	8	295	299957	33	430	16	30	485	690	311,2	349,2	85634	144,7
300	0300-015-0	15	245	166643	33	430	16	30	485	690	311,2	349,2	85634	145,2
350	0350-007-0	7	310	391606	38	490	16	33	555	770	343,0	381,0	102922	193,8
350	0350-013-0	13	255	217559	38	490	16	33	555	770	343,0	381,0	102922	194,3
400	0400-010-0	10	365	447553	43	550	16	36	620	885	393,9	443,9	137819	312,6
400	0400-019-0	19	325	242802	43	550	16	36	620	885	393,9	443,9	137819	316,6
500	0500-012-0	12	440	797845	48	660	20	36	730	1005	486,5	541,5	207499	416,6
500	0500-017-0	17	345	569889	48	660	20	36	730	1005	486,5	541,5	207499	414,7
600	0600-012-0	12	485	1283162	53	770	20	39	845	1120	586,6	651,6	301031	582,0
600	0600-018-0	18	420	916544	53	770	20	39	845	1120	586,6	651,6	301031	585,4

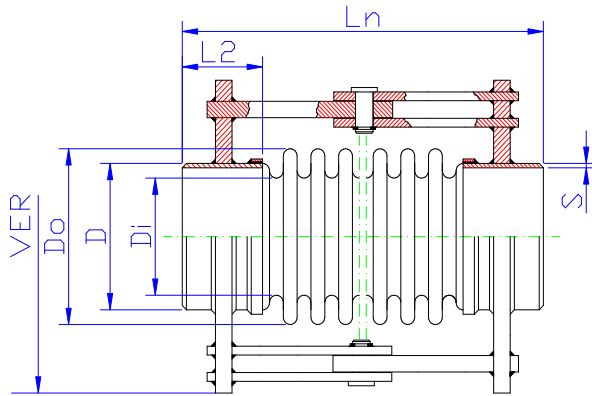




Designdruck: 10 [barg]

PN 10

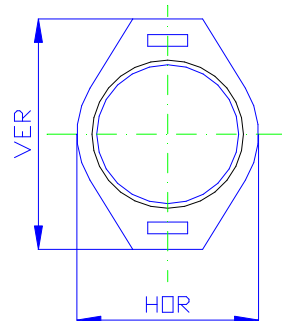
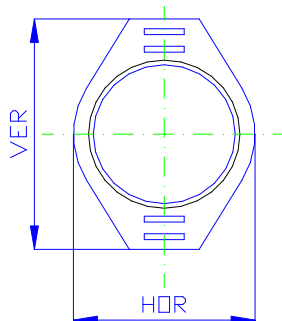
DN	TYP	Beweg.	Ln	Federrate	Anschweißenden			Dimensionen		Di	Do	Balg-areal	Gewicht
		+/-ANG		ANG	D	L2	S	HOR	VER				
		[grad]	[mm]	[Nmm/grad]	[mm]	[mm]	[mm]	[mm]	[mm]	[mm]	[mm]	[mm ²]	[kg]
40	0040-015-0	15	300	1040	48,3	110	2,6	90	140	40,5	57,7	1893	2,9
40	0040-020-0	20	375	485	48,3	110	2,6	90	140	40,5	57,7	1893	3,4
50	0050-015-0	15	300	1780	60,3	110	2,9	100	150	52,5	69,7	2932	3,4
50	0050-020-0	20	375	831	60,3	110	2,9	100	150	52,5	69,7	2932	3,7
65	0065-015-0	15	295	2347	76,1	110	2,9	115	170	68,3	87,5	4766	4,2
65	0065-020-0	20	370	1095	76,1	110	2,9	115	170	68,3	87,5	4766	4,7
80	0080-015-0	15	320	4705	88,9	110	3,2	130	180	79,1	100,9	6362	5,0
80	0080-020-0	20	415	2196	88,9	110	3,2	130	180	79,1	100,9	6362	5,8
100	0100-015-0	15	315	7385	114,3	110	3,6	155	210	104,6	130,2	10825	6,2
100	0100-020-0	20	405	3446	114,3	110	3,6	155	210	104,6	130,2	10825	7,1
125	0125-015-0	15	315	10537	139,7	110	4,0	180	280	130,2	157,8	16286	13,6
125	0125-020-0	20	405	4917	139,7	110	4,0	180	280	130,2	157,8	16286	15,8
150	0150-015-0	15	315	17676	168,3	110	4,5	230	315	155,0	186,6	22912	17,1
150	0150-020-0	20	405	8034	168,3	110	4,5	230	315	155,0	186,6	22912	19,3
175	0175-014-0	14	315	25723	193,7	110	5,6	255	350	180,6	212,2	30295	20,0
175	0175-020-0	20	405	11692	193,7	110	5,6	255	350	180,6	212,2	30295	22,3
200	0200-014-0	14	315	30330	219,1	110	5,6	280	390	206,1	239,7	39022	25,4
200	0200-020-0	20	405	13787	219,1	110	5,6	280	390	206,1	239,7	39022	27,8
250	0250-010-0	10	335	56715	273,0	120	6,3	355	455	260,0	293,6	60176	35,1
250	0250-020-0	20	455	21814	273,0	120	8,0	355	455	260,0	293,6	60176	38,7
300	0300-009-0	9	340	119553	323,9	120	8,0	425	560	311,1	347,5	85167	68,8
300	0300-020-0	20	500	39851	323,9	120	8,0	425	560	311,1	347,5	85167	83,4

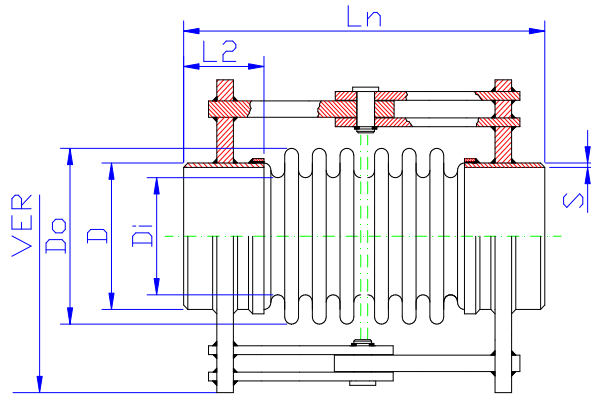


Designdruck: 10 [barg]

PN 10

DN	TYP	Beweg.	Ln	Federrate	Anschweißenden			Dimensionen		Di	Do	Balg-areal	Gewicht
		+/-ANG		ANG	D	L2	S	HOR	VER				
		[grad]	[mm]	[Nmm/grad]	[mm]	[mm]	[mm]	[mm]	[mm]	[mm]	[mm]	[mm ²]	[kg]
350	0350-008-0	8	340	156422	355,6	120	8,0	455	590	342,8	379,2	102354	74,1
350	0350-020-0	20	500	52141	355,6	120	8,0	455	590	342,8	379,2	102354	89,2
400	0400-010-0	10	365	152726	406,4	120	8,0	505	645	389,9	437,1	134289	92,6
400	0400-020-0	20	530	58741	406,4	120	8,0	505	645	389,9	437,1	134289	111,1
450	0450-008-0	8	395	268603	457,2	135	8,0	575	710	440,5	489,5	169823	112,7
450	0450-015-0	15	520	122092	457,2	135	8,0	575	710	440,5	489,5	169823	129,6
500	0500-011-0	11	435	315107	508,0	135	8,0	630	755	485,4	536,4	205004	123,9
500	0500-020-0	20	595	143231	508,0	135	8,0	630	755	485,4	536,4	205004	142,8
550	0550-010-0	10	435	411935	559,0	135	10,0	680	805	536,4	587,4	247975	147,0
550	0550-014-0	14	540	228335	559,0	135	10,0	680	805	536,4	587,4	247975	157,3
600	0600-007-0	7	405	842016	609,9	135	10,0	750	885	585,6	645,6	297637	188,3
600	0600-020-0	20	610	280672	609,9	135	10,0	750	885	585,6	645,6	297637	217,5
700	0700-006-0	6	410	1124335	711,0	135	10,0	870	1035	687,5	756,5	409415	278,4
700	0700-019-0	19	615	374778	711,0	135	10,0	870	1035	687,5	756,5	409415	322,4
800	0800-005-0	5	440	1600530	813,0	150	10,0	995	1150	789,5	858,5	533267	371,1
800	0800-016-0	16	645	533510	813,0	150	10,0	995	1150	789,5	858,5	533267	418,9
900	0900-005-0	4	440	2210447	914,0	150	10,0	1095	1250	890,5	959,5	672006	411,7
900	0900-015-0	15	645	736816	914,0	150	10,0	1095	1250	890,5	959,5	672006	466,0
1000	1000-004-0	4	440	2976045	1016,0	150	10,0	1215	1365	992,5	1061,5	828382	516,3
1000	1000-013-0	13	645	992015	1016,0	150	10,0	1215	1365	992,5	1061,5	828382	577,7

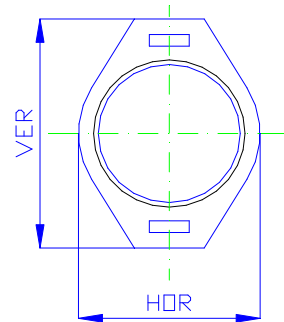
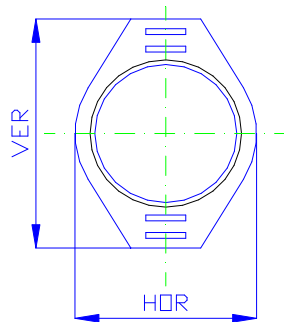


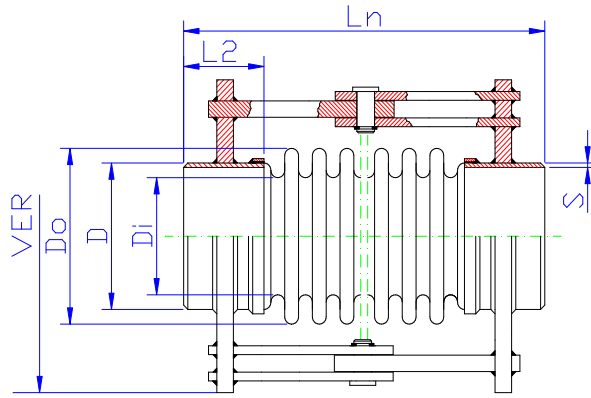


Designdruck: 16 [barg]

PN 16

DN	TYP	Beweg.	L_n	Federrate	Anschweißenden			Dimensionen		D_i	D_o	Balg-areal	Gewicht
		+/-ANG		ANG	D	L_2	S	HOR	VER				
		[grd]	[mm]	[Nmm/grd]	[mm]	[mm]	[mm]	[mm]	[mm]	[mm]	[mm]	[mm ²]	[kg]
40	0040-015-0	15	300	2112	48,3	110	2,6	90	140	40,5	58,1	1909	3,0
40	0040-020-0	20	380	986	48,3	110	2,6	90	140	40,5	58,1	1909	3,5
50	0050-015-0	15	300	3682	60,3	110	2,9	100	150	52,5	70,1	2951	2,9
50	0050-020-0	20	380	1718	60,3	110	2,9	100	150	52,5	70,1	2951	4,0
65	0065-015-0	15	300	5012	76,1	110	2,9	115	170	68,3	87,9	4791	3,6
65	0065-020-0	20	380	2339	76,1	110	2,9	115	170	68,3	87,9	4791	4,9
80	0080-015-0	15	315	6078	88,9	110	3,2	130	180	79,1	100,7	6348	4,2
80	0080-020-0	20	410	2837	88,9	110	3,2	130	180	79,1	100,7	6348	5,7
100	0100-015-0	15	290	10339	114,3	110	3,6	175	260	104,6	130,2	10825	9,9
100	0100-020-0	20	385	3977	114,3	110	3,6	175	260	104,6	130,2	10825	15,0
125	0125-015-0	15	295	22540	139,7	110	4,0	200	290	130,2	158,6	16377	12,0
125	0125-020-0	20	415	7513	139,7	110	4,0	200	290	130,2	158,6	16377	18,4
150	0150-015-0	15	320	27634	168,3	110	4,5	230	315	155,0	187,4	23020	14,4
150	0150-020-0	20	415	12561	168,3	110	4,5	230	315	155,0	187,4	23020	20,4
175	0175-014-0	14	340	39846	193,7	120	5,6	275	365	180,6	213,0	30419	23,7
175	0175-020-0	20	435	18112	193,7	120	5,6	275	365	180,6	213,0	30419	30,1
200	0200-014-0	14	345	63942	219,1	120	5,6	300	400	206,1	241,3	39303	27,2
200	0200-020-0	20	445	29073	219,1	120	5,6	300	400	206,1	241,3	39303	34,5
250	0250-011-0	11	345	114879	273,0	120	6,3	375	505	260,2	295,4	60611	51,6
250	0250-020-0	20	480	44184	273,0	120	6,3	375	505	260,2	295,4	60611	72,0
300	0300-010-0	10	345	159735	323,9	120	8,0	425	560	311,2	348,4	85426	66,8
300	0300-020-0	20	515	53245	323,9	120	8,0	425	560	311,2	348,4	85426	94,7

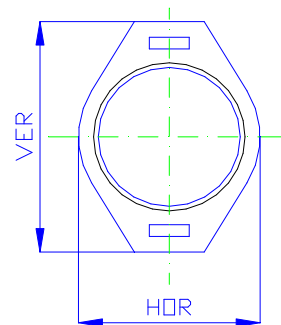
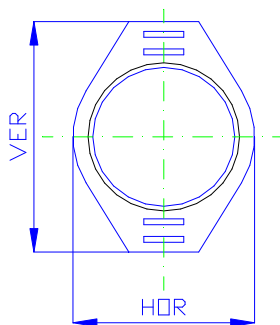




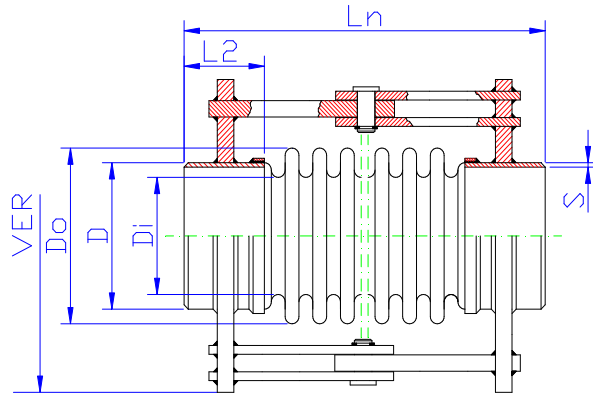
Designdruck: 16 [barg]

PN 16

DN	TYP	Beweg.	Ln	Federrate	Anschweißenden			Dimensionen		Di	Do	Balg-areal	Gewicht
		+/-ANG		ANG	D	L2	S	HOR	VER				
		[grd]	[mm]	[Nmm/grd]	[mm]	[mm]	[mm]	[mm]	[mm]	[mm]	[mm]	[mm ²]	[kg]
350	0350-009-0	9	375	208525	355,6	135	8,0	475	600	343,0	380,2	102694	82,4
350	0350-020-0	20	545	69508	355,6	135	8,0	475	600	343,0	380,2	102694	111,8
400	0400-010-0	10	405	236227	406,4	135	8,0	525	660	389,9	438,7	134809	106,6
400	0400-020-0	20	585	91162	406,4	135	8,0	525	660	389,9	438,7	134809	142,9
450	0450-009-0	9	405	450750	457,2	135	8,0	595	720	441,2	492,2	171067	126,6
450	0450-019-0	19	540	204886	457,2	135	8,0	595	720	441,2	492,2	171067	163,2
500	0500-011-0	11	445	545966	508,0	135	8,0	650	770	486,2	539,2	206451	153,3
500	0500-020-0	20	615	248167	508,0	135	8,0	650	770	486,2	539,2	206451	193,2
550	0550-010-0	10	445	702611	559,0	135	10,0	720	870	537,3	590,3	249655	197,1
550	0550-019-0	19	560	390339	559,0	135	10,0	720	870	537,3	590,3	249655	222,7
600	0600-007-0	7	445	1323663	609,6	150	10,0	790	940	586,6	648,6	299574	254,4
600	0600-020-0	20	660	440328	609,6	150	10,0	790	940	586,6	648,6	299574	323,2
700	0700-006-0	6	450	1904169	711,0	150	10,0	910	1060	688,0	760,0	411687	345,8
700	0700-019-0	19	680	634723	711,0	150	10,0	910	1060	688,0	760,0	411687	461,7
800	0800-005-0	5	450	2676643	813,0	150	10,0	1015	1160	790,0	862,0	535858	426,1
800	0800-016-0	16	680	892214	813,0	150	10,0	1015	1160	790,0	862,0	535858	530,8
900	0900-005-0	5	450	3625749	914,0	150	10,0	1135	1275	891,0	963,0	674915	563,4
900	0900-015-0	15	680	1208583	914,0	150	10,0	1135	1275	891,0	963,0	674915	640,6
1000	1000-004-0	4	450	4806809	1016,0	150	10,0	1235	1385	993,0	1065,0	831612	626,5
1000	1000-013-0	13	680	1602270	1016,0	150	10,0	1235	1385	993,0	1065,0	831612	751,1



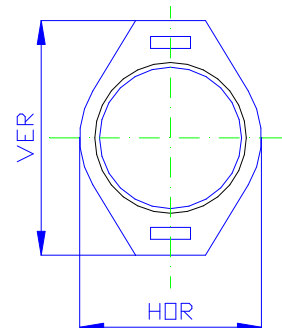
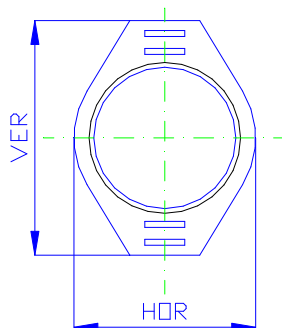
Angular-Kompensator mit Gelenk und Anschweißenden: Typ: AN1SH-25-



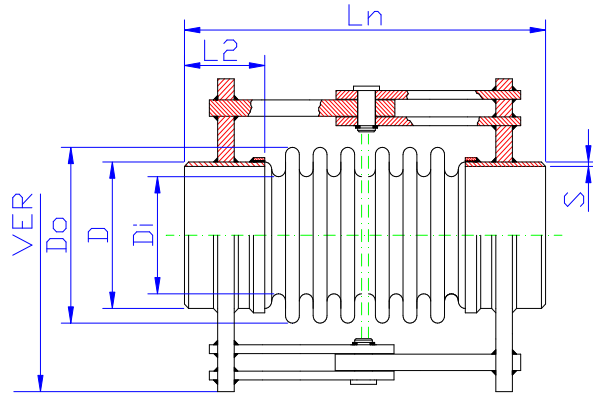
Designdruck: 25 [barg]

PN 25

DN	TYP	Beweg.	Ln	Federrate	Anschweißenden			Dimensionen		Di	Do	Balg-areal	Gewicht
		+/-ANG		ANG	D	L2	S	HOR	VER				
		[grad]	[mm]	[Nmm/grad]	[mm]	[mm]	[mm]	[mm]	[mm]	[mm]	[mm]	[mm ²]	[kg]
40	0040-020-0	15	280	1456	48,3	110	2,6	140	90	40,5	57,7	1893	2,9
40	0040-030-0	20	315	809	48,3	110	2,6	140	90	40,5	57,7	1893	3,1
50	0050-018-0	15	280	4094	60,3	110	2,9	150	100	52,5	70,3	2961	3,6
50	0050-030-0	20	365	1575	60,3	110	2,9	150	100	52,5	70,3	2961	4,2
65	0065-018-0	15	280	5237	76,1	110	2,9	170	115	68,3	88,1	4803	4,2
65	0065-030-0	20	340	2380	76,1	110	2,9	170	115	68,3	88,1	4803	4,7
80	0080-015-0	15	290	8510	88,9	110	3,2	230	150	79,1	100,7	6348	11,3
80	0080-030-0	20	365	3868	88,9	110	3,2	230	150	79,1	100,7	6348	12,7
100	0100-015-0	15	295	16177	114,3	110	3,6	260	175	104,6	131,0	10899	13,3
100	0100-030-0	20	370	7353	114,3	110	3,6	260	175	104,6	131,0	10899	15,1
125	0125-012-0	12	295	27688	139,7	110	4,0	285	200	130,2	156,6	16151	17,1
125	0125-030-0	20	395	10649	139,7	110	4,0	285	200	130,2	156,6	16151	19,7
150	0150-015-0	15	345	46135	168,3	120	4,5	325	250	155,0	186,2	22859	23,7
150	0150-030-0	20	450	20970	168,3	120	4,5	325	250	155,0	186,2	22859	26,9
175	0175-014-0	14	345	65804	193,7	120	5,6	360	275	180,6	211,8	30233	27,5
175	0175-030-0	20	450	29911	193,7	120	5,6	360	275	180,6	211,8	30233	30,9
200	0200-015-0	15	350	82582	219,1	120	6,3	450	320	206,2	242,2	39479	55,3
200	0200-030-0	20	460	37537	219,1	120	6,3	450	320	206,2	242,2	39479	63,1



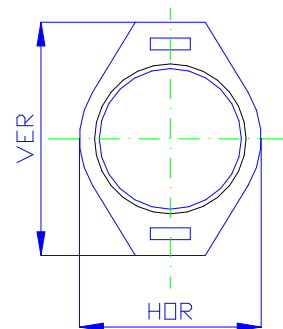
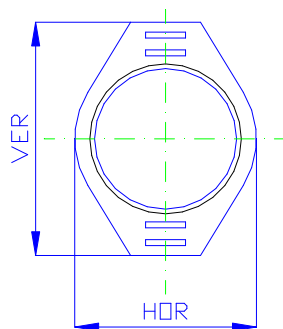
Angular-Kompensator mit Gelenk und Anschweißenden: Typ: AN1SH-25-

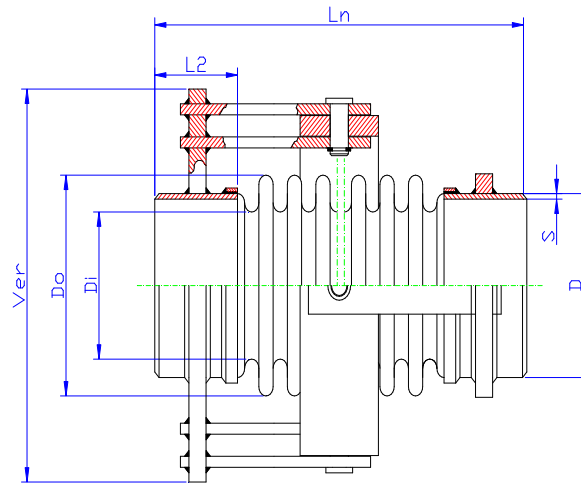


Designdruck: 25 [barg]

PN 25

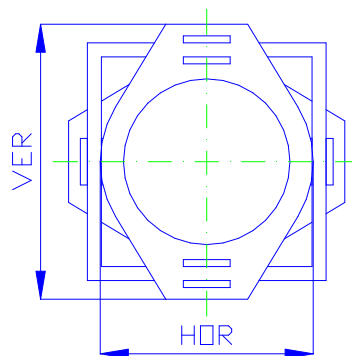
DN	TYP	Beweg.	Ln	Federrate	Anschweißenden			Dimensionen		Di	Do	Balg-areal	Gewicht
		+/-ANG		ANG	D	L2	S	HOR	VER				
		[grad]	[mm]	[Nmm/grad]	[mm]	[mm]	[mm]	[mm]	[mm]	[mm]	[mm]	[mm ²]	[kg]
250	0250-012-0	12	380	146635	273,0	135	7,1	515	395	260,3	296,3	60830	78,3
250	0250-025-0	20	490	66652	273,0	135	7,1	515	395	260,3	296,3	60830	87,0
300	0300-008-0	8	380	299957	323,9	135	8,0	570	445	311,2	349,2	85634	96,7
300	0300-015-0	15	450	166643	323,9	135	8,0	570	445	311,2	349,2	85634	102,8
350	0350-007-0	7	380	391606	355,6	135	8,0	610	495	343,0	381,0	102922	112,2
350	0350-013-0	13	450	217559	355,6	135	8,0	610	495	343,0	381,0	102922	118,6
400	0400-010-0	10	415	447553	406,4	135	10,0	720	565	393,9	443,9	137819	177,5
400	0400-019-0	19	510	242802	406,4	135	10,0	720	565	393,9	443,9	137819	192,5
450	0450-009-0	9	450	636816	457,2	150	10,0	785	635	441,5	494,5	172021	227,8
450	0450-017-0	17	550	353787	457,2	150	10,0	785	635	441,5	494,5	172021	245,9
500	0500-012-0	12	490	797845	508,0	150	10,0	830	690	486,5	541,5	207499	266,5
500	0500-017-0	17	550	569889	508,0	150	10,0	830	690	486,5	541,5	207499	277,3
550	0550-011-0	11	490	1019760	559,0	150	10,0	885	740	537,8	592,8	250985	296,3
550	0550-015-0	15	550	728400	559,0	150	10,0	885	740	537,8	592,8	250985	308,4
600	0600-012-0	12	535	1283162	609,6	150	12,0	950	810	586,6	651,6	301031	387,6
600	0600-018-0	18	615	916544	609,6	150	12,0	950	810	586,6	651,6	301031	407,0

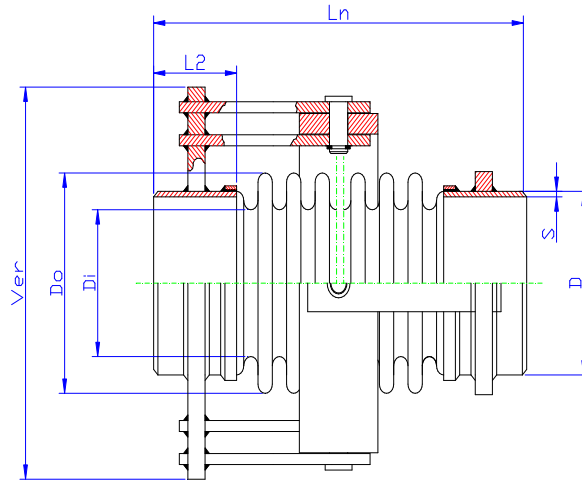




Designdruck: 10 [barg]

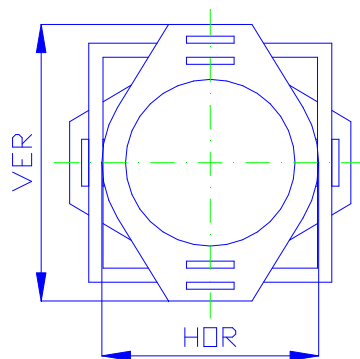
DN	TYP	Beweg.	Ln	Federrate	Anschweißenden			Dimensionen		Di	Do	Balg-areal	Gewicht
		+/-ANG		ANG	D	L2	S	HOR	VER				
		[grad]	[mm]	[Nmm/grad]	[mm]	[mm]	[mm]	[mm]	[mm]	[mm]	[mm]	[mm ²]	[kg]
40	0040-015-0	15	300	1040	48,3	110	2,6	140	110	40,5	57,7	1893	2,9
40	0040-020-0	20	375	485	48,3	110	2,6	140	110	40,5	57,7	1893	3,4
50	0050-015-0	15	300	1780	60,3	110	2,9	150	120	52,5	69,7	2932	3,4
50	0050-020-0	20	375	831	60,3	110	2,9	150	120	52,5	69,7	2932	3,7
65	0065-015-0	15	295	2347	76,1	110	2,9	170	140	68,3	87,5	4766	4,2
65	0065-020-0	20	370	1095	76,1	110	2,9	170	140	68,3	87,5	4766	4,7
80	0080-015-0	15	320	4705	88,9	110	3,2	180	150	79,1	100,9	6362	5,0
80	0080-020-0	20	415	2196	88,9	110	3,2	180	150	79,1	100,9	6362	5,8
100	0100-015-0	15	315	7385	114,3	110	3,6	210	180	104,6	130,2	10825	6,2
100	0100-020-0	20	405	3446	114,3	110	3,6	210	180	104,6	130,2	10825	7,1
125	0125-015-0	15	310	10537	139,7	110	4,0	280	240	130,2	157,8	16286	11,9
125	0125-020-0	20	405	4917	139,7	110	4,0	280	240	130,2	157,8	16286	14,2
150	0150-015-0	15	315	17676	168,3	110	4,5	315	265	155,0	186,6	22912	17,1
150	0150-020-0	20	405	8034	168,3	110	4,5	315	265	155,0	186,6	22912	19,3
175	0175-014-0	14	315	25723	193,7	110	5,6	350	300	180,6	212,2	30295	20,0
175	0175-020-0	20	405	11692	193,7	110	5,6	350	300	180,6	212,2	30295	22,3
200	0200-014-0	14	315	30330	219,1	110	5,6	390	340	206,1	239,7	39022	22,3
200	0200-020-0	20	405	13787	219,1	110	5,6	390	340	206,1	239,7	39022	24,7
250	0250-010-0	10	335	56715	273,0	120	6,3	455	395	260,0	293,6	60176	35,1
250	0250-020-0	20	455	21814	273,0	120	6,3	455	395	260,0	293,6	60176	38,7
300	0300-009-0	9	340	119553	323,9	120	8,0	560	480	311,1	347,5	85167	68,8
300	0300-020-0	20	500	39851	323,9	120	8,0	560	480	311,1	347,5	85167	83,4

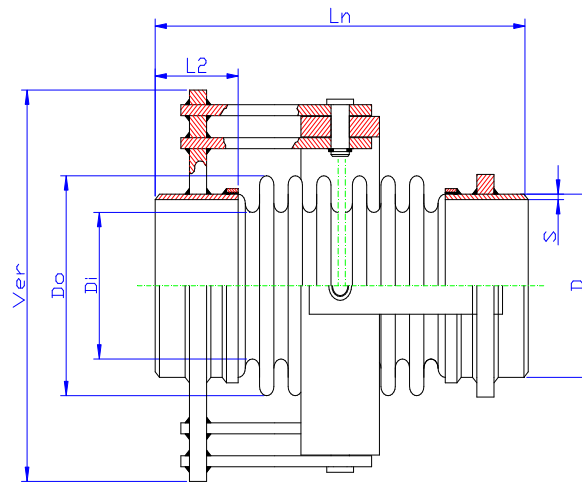




Designdruck: 10 [barg]

DN	TYP	Beweg.	Ln	Federrate	Anschweißenden			Dimensionen		Di	Do	Balg-areal	Gewicht
		+/-ANG		ANG	D	L2	S	HOR	VER				
		[grad]		[Nmm/grad]	[mm]	[mm]	[mm]	[mm]	[mm]				
350	0350-008-0	8	340	156422	355,6	120	8,0	590	510	342,8	379,2	102354	74,1
350	0350-020-0	20	500	52141	355,6	120	8,0	590	510	342,8	379,2	102354	89,2
400	0400-010-0	10	365	152726	406,4	120	8,0	645	565	389,9	437,1	134289	84,2
400	0400-020-0	20	530	58741	406,4	120	8,0	645	565	389,9	437,1	134289	102,7
450	0450-008-0	8	395	268603	457,2	135	8,0	710	620	440,5	489,5	169823	112,7
450	0450-015-0	15	520	122092	457,2	135	8,0	710	620	440,5	489,5	169823	129,6
500	0500-011-0	11	435	315107	508,0	135	8,0	755	665	485,4	536,4	205004	123,9
500	0500-020-0	20	595	143231	508,0	135	8,0	755	665	485,4	536,4	205004	142,8
550	0550-010-0	10	435	411935	559,0	135	10,0	805	715	536,4	587,4	247975	134,9
550	0550-014-0	14	540	228335	559,0	135	10,0	805	715	536,4	587,4	247975	145,2
600	0600-007-0	7	405	842016	609,9	135	10,0	885	785	585,6	645,6	297637	173,1
600	0600-020-0	20	610	280672	609,9	135	10,0	885	785	585,6	645,6	297637	202,3
700	0700-006-0	6	410	1124335	711,0	135	10,0	1035	915	687,5	756,5	409415	257,9
700	0700-019-0	19	615	374778	711,0	135	10,0	1035	915	687,5	756,5	409415	302,0
800	0800-005-0	5	440	1600530	813,0	150	10,0	1150	1020	789,5	858,5	533267	345,7
800	0800-016-0	16	645	533510	813,0	150	10,0	1150	1020	789,5	858,5	533267	393,6
900	0900-004-0	4	440	2210447	914,0	150	10,0	1250	1120	890,5	959,5	672006	383,9
900	0900-015-0	15	645	736816	914,0	150	10,0	1250	1120	890,5	959,5	672006	438,2
1000	1000-004-0	4	440	2976045	1016,0	150	10,0	1365	1225	992,5	1061,5	828382	483,2
1000	1000-013-0	13	645	992015	1016,0	150	10,0	1365	1225	992,5	1061,5	828382	544,5

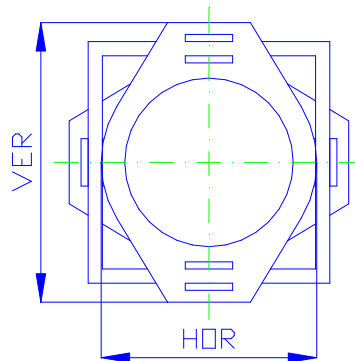


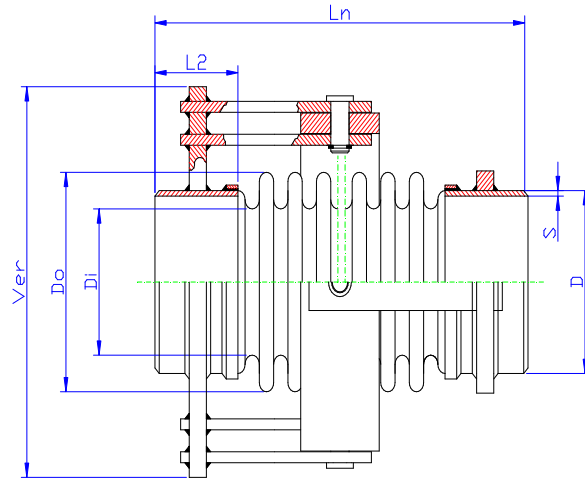


Designdruck: 16 [barg]

PN 16

DN	TYP	Beweg.	Ln	Federrate	Anschweißenden			Dimensionen		Di	Do	Balg-areal	Gewicht
		+/-ANG		ANG	D	L2	S	HOR	VER				
		[grad]	[mm]	[Nmm/grad]	[mm]	[mm]	[mm]	[mm]	[mm]	[mm]	[mm]	[mm ²]	[kg]
40	0040-015-0	15	300	2112	48,3	130	2,6	110	140	40,5	58,1	1909	3,0
40	0040-020-0	20	380	986	48,3	130	2,6	110	140	40,5	58,1	1909	4,7
50	0050-015-0	15	300	3682	60,3	130	2,9	120	150	52,5	70,1	2951	2,9
50	0050-020-0	20	380	1718	60,3	130	2,9	120	150	52,5	70,1	2951	5,2
65	0065-015-0	15	300	5012	76,1	130	2,9	140	170	68,3	87,9	4791	3,6
65	0065-020-0	20	380	2339	76,1	130	2,9	140	170	68,3	87,9	4791	6,4
80	0080-015-0	15	315	6078	88,9	130	3,2	150	180	79,1	100,7	6348	4,2
80	0080-020-0	20	410	2837	88,9	130	3,2	150	180	79,1	100,7	6348	7,3
100	0100-015-0	15	290	10339	114,3	130	3,6	210	260	104,6	130,2	10825	9,9
100	0100-020-0	20	385	3977	114,3	130	3,6	210	260	104,6	130,2	10825	21,1
125	0125-015-0	15	295	22540	139,7	130	4,0	240	290	130,2	158,6	16377	12,0
125	0125-020-0	20	415	7513	139,7	130	4,0	240	290	130,2	158,6	16377	25,0
150	0150-015-0	15	320	27634	168,3	135	4,5	265	315	155,0	187,4	23020	14,4
150	0150-020-0	20	415	12561	168,3	135	4,5	265	315	155,0	187,4	23020	27,1
175	0175-014-0	14	340	39846	193,7	135	5,6	305	365	180,6	213,0	30419	23,7
175	0175-020-0	20	435	18112	193,7	135	5,6	305	365	180,6	213,0	30419	37,0
200	0200-014-0	14	345	63960	219,1	135	5,6	340	400	206,1	241,3	39303	27,2
200	0200-020-0	20	445	29073	219,1	135	5,6	340	400	206,1	241,3	39303	41,7
250	0250-011-0	11	345	114879	273,0	140	6,3	425	505	260,2	295,4	60611	51,6
250	0250-020-0	20	480	44184	273,0	140	6,3	425	505	260,2	295,4	60611	95,0
300	0300-010-0	10	345	159735	323,9	160	8,0	480	560	311,2	348,4	85426	59,6
300	0300-020-0	20	515	53245	323,9	160	8,0	480	560	311,2	348,4	85426	112,0

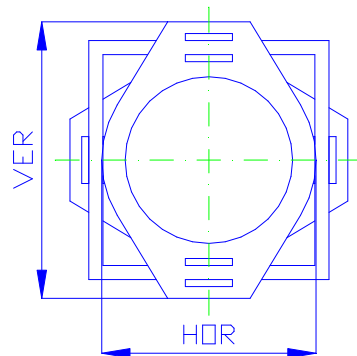


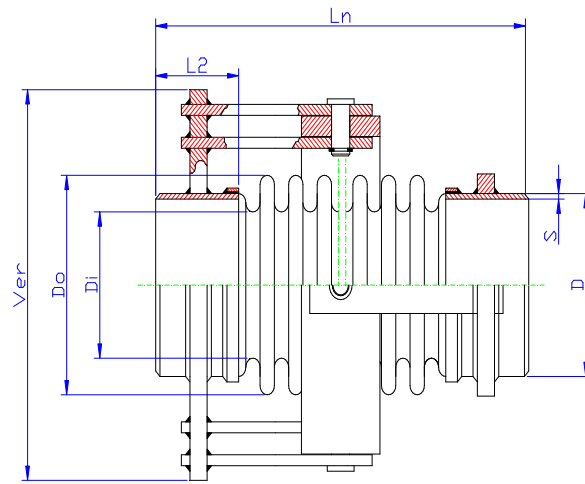


Designdruck: 16 [barg]

PN 16

DN	TYP	Beweg.	Ln	Federrate	Anschweißenden			Dimensionen		Di	Do	Balg-areal	Gewicht
		+/-ANG		ANG	D	L2	S	HOR	VER				
		[grad]		[Nmm/grad]	[mm]	[mm]	[mm]	[mm]	[mm]				
350	0350-009-0	9	375	208525	355,6	160	8,0	510	600	343,0	380,2	102694	82,4
350	0350-020-0	20	545	69508	355,6	160	8,0	510	600	343,0	380,2	102694	138,0
400	0400-010-0	10	405	236227	406,4	175	8,0	570	660	389,9	438,7	134809	96,8
400	0400-020-0	20	585	91162	406,4	175	8,0	570	660	389,9	438,7	134809	161,1
450	0450-009-0	9	405	450750	457,2	180	8,0	620	720	441,2	492,2	171067	126,6
450	0450-019-0	19	540	204886	457,2	180	8,0	620	720	441,2	492,2	171067	189,3
500	0500-011-0	11	445	545966	508,0	220	8,0	670	770	486,2	539,2	206451	140,2
500	0500-020-0	20	615	248167	508,0	220	8,0	670	770	486,2	539,2	206451	209,9
550	0550-010-0	10	445	702611	559,0	220	10,0	750	870	537,3	590,3	249655	182,1
550	0550-019-0	19	560	390339	559,0	220	10,0	750	870	537,3	590,3	249655	269,7
600	0600-007-0	7	445	1323663	609,6	220	10,0	810	940	586,6	648,6	299574	254,4
600	0600-020-0	20	660	440328	609,6	220	10,0	810	940	586,6	648,6	299574	378,8
700	0700-006-0	6	450	1904169	711,0	225	10,0	920	1060	688,0	760,0	411687	345,8
700	0700-019-0	19	680	634723	711,0	225	10,0	920	1060	688,0	760,0	411687	502,7
800	0800-005-0	5	450	2676643	813,0	225	10,0	1020	1160	790,0	862,0	535858	397,8
800	0800-016-0	16	680	892214	813,0	225	10,0	1020	1160	790,0	862,0	535858	579,9
900	0900-005-0	5	450	3625749	914,0	225	10,0	1125	1275	891,0	963,0	674915	496,4
900	0900-015-0	15	680	1208583	914,0	225	10,0	1125	1275	891,0	963,0	674915	685,0
1000	1000-004-0	4	450	4806809	1016,0	225	10,0	1225	1385	993,0	1065,0	831612	589,3
1000	1000-013-0	13	680	1602270	1016,0	225	10,0	1225	1385	993,0	1065,0	831612	803,8

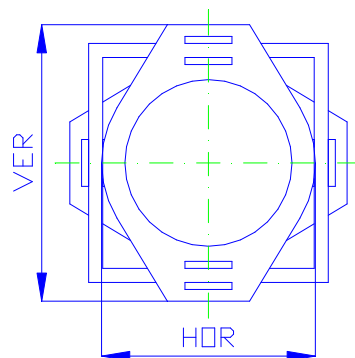




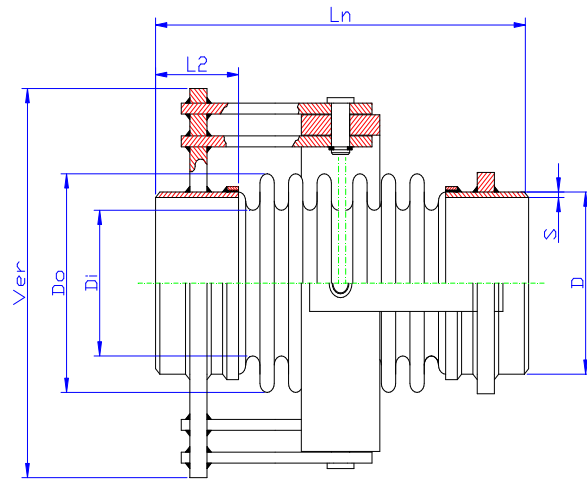
Designdruck: 25 [barg]

PN 25

DN	TYP	Beweg.	Ln	Federrate	Anschweißenden			Dimensionen		Di	Do	Balg-areal	Gewicht
		+/-ANG		ANG	D	L2	S	HOR	VER				
		[grad]	[mm]	[Nmm/grad]	[mm]	[mm]	[mm]	[mm]	[mm]	[mm]	[mm]	[mm ²]	[kg]
40	0040-020-0	20	280	1456	48,3	130	2,6	110	140	40,5	57,7	1893	3,8
40	0040-030-0	30	315	809	48,3	130	2,6	110	140	40,5	57,7	1893	4,1
50	0050-018-0	18	280	4094	60,3	130	2,9	120	150	52,5	70,3	2961	4,7
50	0050-030-0	30	365	1575	60,3	130	2,9	120	150	52,5	70,3	2961	5,7
65	0065-018-0	18	280	5237	76,1	130	2,9	140	170	68,3	88,1	4803	5,3
65	0065-030-0	30	340	2380	76,1	130	2,9	140	170	68,3	88,1	4803	6,1
80	0080-015-0	15	290	8510	88,9	130	3,2	180	230	79,1	100,7	6348	15,9
80	0080-030-0	30	365	3868	88,9	130	3,2	180	230	79,1	100,7	6348	18,5
100	0100-015-0	15	295	16177	114,3	130	3,6	210	260	104,6	131,0	10899	18,0
100	0100-030-0	30	370	7353	114,3	130	3,6	210	260	104,6	131,0	10899	20,9
125	0125-012-0	12	295	27688	139,7	135	4,0	235	285	130,2	156,6	16151	19,8
125	0125-030-0	30	395	10649	139,7	135	4,0	235	285	130,2	156,6	16151	23,9
150	0150-015-0	15	345	46135	168,3	135	4,5	265	325	155,0	186,2	22859	29,3
150	0150-030-0	30	450	20970	168,3	135	4,5	265	325	155,0	186,2	22859	34,1
175	0175-014-0	14	345	65804	193,7	135	5,6	300	360	180,6	211,8	30233	33,0
175	0175-030-0	30	450	29911	193,7	135	5,6	300	360	180,6	211,8	30233	38,0
200	0200-015-0	15	350	82582	219,1	140	6,3	370	450	206,2	242,2	39479	72,1
200	0200-030-0	30	460	37537	219,1	140	6,3	370	450	206,2	242,2	39479	85,1



Angular-Kompensator mit Kardan-Gelenk und Anschweißenden: Typ: AN1SK-25-



Designdruck: 25 [barg]

PN 25

DN	TYP	Beweg.	Ln	Federrate	Anschweißenden			Dimensionen		Di	Do	Balg-areal	Gewicht
		+/-ANG		ANG	D	L2	S	HOR	VER				
		[grad]		[Nmm/grad]	[mm]	[mm]	[mm]	[mm]	[mm]				
250	0250-012-0	12	380	146635	273,0	160	7,1	425	515	260,3	296,3	60830	96,7
250	0250-025-0	25	490	66652	273,0	160	7,1	425	515	260,3	296,3	60830	110,5
300	0300-008-0	8	380	299957	323,9	180	8,0	480	570	311,2	349,2	85634	106,8
300	0300-015-0	15	450	166643	323,9	180	8,0	480	570	311,2	349,2	85634	116,2
350	0350-007-0	7	380	391606	355,6	185	8,0	510	610	343,0	381,0	102922	130,9
350	0350-013-0	13	450	217559	355,6	185	8,0	510	610	343,0	381,0	102922	140,6
400	0400-010-0	10	415	447553	406,4	220	10,0	600	720	393,9	443,9	137819	212,7
400	0400-019-0	19	510	242802	406,4	220	10,0	600	720	393,9	443,9	137819	235,4
450	0450-009-0	9	450	636816	457,2	220	10,0	655	785	441,5	494,5	172021	265,9
450	0450-017-0	17	550	353787	457,2	220	10,0	655	785	441,5	494,5	172021	292,1
500	0500-012-0	12	490	797845	508,0	220	10,0	700	830	486,5	541,5	207499	290,5
500	0500-017-0	17	550	569889	508,0	220	10,0	700	830	486,5	541,5	207499	306,2
550	0550-011-0	11	490	1019760	559,0	225	10,0	755	885	537,8	592,8	250985	325,4
550	0550-015-0	15	550	728400	559,0	225	10,0	755	885	537,8	592,8	250985	343,2
600	0600-012-0	12	535	1283162	609,6	225	11,0	810	950	586,6	651,6	301031	426,4
600	0600-018-0	18	615	916544	609,6	225	11,0	810	950	586,6	651,6	301031	454,6

